

Dokumentum azonosító:	3211 02 U A 2023 G	Hatályba lépés időpontja:	2023.01.31.	1/147
OPUS TIGÁZ Zrt.	x	OPTESZ OPUS Zrt.	-	OPUS TITÁSZ Zrt.
Munkautasítás				

Korlátozott hozzáférésű dokumentum: -

TT 2000 Gázelosztó hálózati folyamatok üzemeltetése

Dokumentum készítésért felelős:	M-02 melléklet szerint	vezető
Dokumentum írója:	Hálózat irányítás, Technológiai csoport	Szathmári Mariann Elérhetőség: szathmari.mariann@opustigaz.hu
Ellenőrző:	Minőségbiztosítási és folyamatmenedzsment osztály képviselőjében	osztályvezető
Elrendelő:	Vezérigazgató	vezérigazgató

Hatálytalanított dokumentum azonosítója	Dokumentum címe
3211_02_U_D_2022	<i>TT 2000 Gázelosztó hálózati folyamatok üzemeltetése</i>

A dokumentum célja:	Alkalmazási terület
Az OPUS TIGÁZ Zrt. földgázelosztási tevékenységével összefüggően a gázelosztó hálózat üzemeltetésével, karbantartásával, javításával, rekonstrukciójával, valamint a bontással, felhagyással, ideiglenes leválasztással és a gázvezetékek aktív korrózióvédelmével kapcsolatos műszaki-biztonsági követelmények egységes rendszerbe történő szabályozása, a Társaság Integrált Irányítási Rendszer rendszeréhez illeszkedve.	Ez a dokumentum a fejlécben megjelölt Társaság(ok) minden munkavállalójára vonatkozik.

Figyelem! Az érvényes dokumentum az OPUS TIGÁZ Zrt. intranetes oldalán a Szabályozástár/OPUS TIGÁZ Zrt. IIR folyamatmodell felületen található meg. Alkalmazás előtt ellenőrizze a dokumentum érvényességét.
A dokumentumban található információk az OPUS TIGÁZ Zrt. tulajdonát képezik, melyek nem használhatók fel üzleti, vagy más célokra a Társaság vezérigazgatója, vagy az OPUS TIGÁZ Zrt. integrált irányítási képviselőjének engedélye nélkül! A dokumentummal kapcsolatban be kell tartani az OPUS TIGÁZ Zrt. adat- és titokvédelmi előírásait!
A dokumentum papír alapú jóváhagyása esetén a készítésért felelős, az ellenőrző és az elrendelő(k) aláírásukkal látják el a dokumentumot. Elektronikus rendszerben történő jóváhagyás esetén a készítésért felelős, az ellenőrző és az elrendelő(k) jóváhagyását az alkalmazott informatikai rendszer rögzíti és tanúsítja.

Dokumentum azonosító:	3211 02 U A 2023 G	Hatályba lépés időpontja:	2023.01.31.	2/147
OPUS TIGÁZ Zrt.	x	OPTESZ OPUS Zrt.	-	OPUS TITÁSZ Zrt.
Munkautasítás				

Formanyomtatványok, mellékletek				
Azonosító	Elnevezés	OPUS TIGÁZ Zrt.	OPTESZ OPUS Zrt.	OPUS TITÁSZ Zrt.
3211_02_U_A_2023_G_M-01	Segédlet gázelosztó vezeték szakaszolására alkalmazható módszerek kiválasztására	X	-	-
3211_02_U_A_2023_G_M-02	TT 2000 Gázelosztó hálózat üzemeltetés című utasítás kezelésére elrendelt munkacsoport nyilatkozata	X	-	-
3211_02_U_A_2023_G_M-03	Korróziós állapotvizsgálatok	X	-	-
3211_02_U_A_2023_G_M-04	Feltárás nélküli vezetéképítés	X	-	-
3211_02_U_A_2023_G_M-05	Gépjárműves műszeres hálózatellenőrzés	X	-	-
3211_02_U_A_2023_G_M-06	Acél vezeték szakaszolása „Hütz+Baumgarten” prészáró-elemes készülékkel	X	-	-
3211_02_U_A_2023_G_M-07	Szakaszolás „Hütz+Baumgarten” 1- bar-os dupla alsó ballonozó készülékkel	X	-	-
3211_02_U_A_2023_G_M-08	Szakaszolás „Hütz+Baumgarten” 4- bar-os egyszeres ballonozó készülékkel	X	-	-
3211_02_U_A_2023_G_M-09	Leágazási hely kialakítása üzemelő gázvezetéken nyomás alatti megfűréssel	X	-	-
3211_02_U_A_2023_G_M-10	Kleiss gyártmányú berendezés alkalmazása ÜPVC vezetéken	X	-	-
3211_02_U_A_2023_G_M-11	Szakaszolás acél anyagú elosztóvezetéken alkalmazható hidraulikus cső-elszorító berendezéssel	X	-	-
3211_02_U_A_2023_G_M-12	Szakaszolás Fastra STOPL-S-F1 berendezéssel	X	-	-
3211_02_U_A_2023_G_M-13	Gázelosztó hálózati folyamatok üzemeltetéséhez kapcsolódó hegesztés követelményei	X	-	-

Kapcsolódó belső és külső előírások, szabályzatok				
Azonosító	Elnevezés	Törzsdokumentum	Formanyomtatvány(ok) / Melléklet(ek)	
EU-s direktívák				
-	-	-	-	
Jogszabályok, szabványok				
1993. évi XLVIII. törvény	<i>a bányászatról</i>	X	-	

Dokumentum azonosító:	3211 02 U A 2023 G	Hatályba lépés időpontja:	2023.01.31. 3/147
OPUS TIGÁZ Zrt.	x	OPTESZ OPUS Zrt.	- OPUS TITÁSZ Zrt. -
Munkautasítás			

Kapcsolódó belső és külső előírások, szabályzatok			
Azonosító	Elnevezés	Törzsdokumentum	Formanyomtatvány(ok) / Melléklet(ek)
1993. évi XCIII. törvény	<i>a munkavédelemről</i>	x	-
1995. évi LIII. törvény	<i>a környezet védelmének általános szabályairól</i>	x	-
1997. évi LXXVIII. törvény	<i>az épített környezet alakításáról és védelméről</i>	x	-
2008. évi XL. törvény	<i>a földgázellátásról</i>	x	-
253/1997. (XII. 20.) Kormányrendelet	<i>az országos településrendezési és építési követelményekről (továbbiakban: OTÉK)</i>	x	-
203/1998. (XII. 19.) Kormányrendelet	<i>a bányászatról szóló 1993. évi XLVIII. törvény végrehajtásáról</i>	x	-
20/2022. (I. 31.) SZTFH rendelet	<i>a bányászatról szóló 1993. évi XLVIII. törvény végrehajtásának egyes szabályairól</i>	x	-
19/2009. (I. 30.) Kormányrendelet	<i>a földgázellátásról szóló 2008. évi XL. törvény rendelkezéseinek végrehajtásáról</i>	x	-
191/2009. (IX. 15.) Kormányrendelet	<i>az építőipari kivitelezési tevékenységről</i>	x	-
12/2022. (I. 28.) SZTFH rendelet	<i>a bányafelügyelet hatáskörébe tartozó egyes sajátos építményekre vonatkozó építésügyi hatósági eljárások szabályairól</i>	x	-
312/2012. (XI. 8.) Kormányrendelet	<i>az építésügyi és építésfelügyeleti hatósági eljárásokról és ellenőrzésekről, valamint az építésügyi hatósági szolgáltatásról.</i>	x	-
313/2012. (XI. 8.) Korm. rendelet	<i>az Építésügyi Dokumentációs és Információs Központról, valamint az Országos Építésügyi Nyilvántartásról</i>	x	-
275/2013. (VII. 16.) Kormányrendelet	<i>az építési termék építménybe történő be-tervezésének és beépítésének, ennek során a teljesítmény igazolásának részletes szabályairól</i>	x	-
65/1999. (XII. 22.) EüM rendelet	<i>a munkavállalók munkahelyen történő egyéni védőeszköz használatának minimális biztonsági és egészségvédelmi követelményeiről</i>	x	-
3/2003. (III. 11.) FMM – ESZCSM együttes rend.	<i>a potenciálisan robbanásveszélyes környezetben lévő munkahelyek minimális munkavédelmi követelményeiről</i>	x	-
16/2018. (IX. 11.) ITM rendelet	<i>a műszaki biztonsági szempontból jelentős munkakörök betöltéséhez szükséges szakmai képesítésről és gyakorlatról, valamint</i>	x	-

Dokumentum azonosító:	3211 02 U A 2023 G	Hatályba lépés időpontja:	2023.01.31. 4/147
OPUS TIGAZ Zrt.	x	OPTESZ OPUS Zrt.	-
Munkautasítás			

Kapcsolódó belső és külső előírások, szabályzatok			
Azonosító	Elnevezés	Törzsdokumentum	Formanyomtatvány(ok) / Melléklet(ek)
	<i>az ilyen munkakörben foglalkoztatottak időszakos továbbképzésével kapcsolatos szabályokról</i>		
143/2004. (XII. 22.) GKM rendelet	<i>a Hegesztési Biztonsági Szabályzat kiadásáról</i>	x	-
18/2022. (I.28.) SZTFH rendelet	<i>a gázelosztó vezetékek biztonsági követelményeiről és a Gázelosztó Vezetékek Biztonsági Szabályzatáról</i>	x	-
3/2001. (I. 31.) Kö-ViM rendelet	<i>a közutakon végzett munkák elkorlátozási és forgalombiztonsági követelményeiről</i>	x	-
5/1993. (XII. 26.) MüM rendelet	<i>a munkavédelemről szóló 1993. évi XCIII. törvény egyes rendelkezéseinek végrehajtásáról</i>	x	-
21/2022. (I. 31.) SZTFH rendelet	<i>a bányafelügyelet hatáskörébe tartozó tevékenység során bekövetkezett súlyos üzemzavar és súlyos baleset bejelentésének és vizsgálatának rendjéről szóló biztonsági szabályzatról</i>	x	-
4/2002. (II. 20.) SzCsM-EüM együttes rendelet	<i>az építési munkahelyeken és az építési folyamatok során megvalósítandó minimális munkavédelmi követelményekről</i>	x	-
791/2006.	<i>MEH határozat a földgázelosztás minimális minőségi követelményének és elvárt színvonalának meghatározására Módosítva a 280/2007. számú határozattal</i>	x	-
MSZ 1648:2016	<i>Közszolgáltatású, vezetékes földgáz</i>	x	-
MSZ 4488:1976	<i>Feltárás és mintavétel geotechnikai vizsgálatokhoz</i>	-	x
MSZ 4851-2:1990	<i>Érintésvédelmi vizsgálati módszerek. A földelési ellenállás és a fajlagos talajellenállás mérése.</i>	x	-
MSZ 11413-3:1979	<i>Gáztömörtség és vizsgálata. Gázipari záró-szerelvény.</i>	x	-
MSZ 18094-2:1983	<i>Talajkorróziós vizsgálatok. A talaj fajlagos villamos ellenállásának laboratóriumi meghatározása.</i>	-	x
MSZ 18094-7:1975	<i>Talajkorróziós vizsgálatok. A talaj redox-potenciál mérése.</i>	-	x
MSZ 18094-8:1979	<i>Talajkorróziós vizsgálatok. Mintavétel</i>	-	x
MSZ 18094-9:1979	<i>Talajkorróziós vizsgálatok. A talaj- és talajvízminták előkészítése.</i>	-	x

Dokumentum azonosító:	3211 02 U A 2023 G	Hatályba lépés időpontja:	2023.01.31. 5/147
OPUS TIGÁZ Zrt.	x	OPTESZ OPUS Zrt.	- OPUS TITÁSZ Zrt. -
Munkautasítás			

Kapcsolódó belső és külső előírások, szabályzatok			
Azonosító	Elnevezés	Törzsdokumentum	Formanyomtatvány(ok) / Melléklet(ek)
MSZ 18094-10:1979	<i>Talajkorróziós vizsgálatok. A talaj- és talajvíz pH-jának meghatározása.</i>	-	x
MSZ 18094-11:1979	<i>Talajkorróziós vizsgálatok. A talaj és a talajvíz klorid-ion tartalmának meghatározása.</i>	-	x
MSZ 18096-1:1978	<i>Földalatti fémbereendezések elektrokémiai korrózióvédelme. A szerkezetpotenciál mérése.</i>	x	-
MSZ 18096-5:1979	<i>Földalatti fémbereendezések elektrokémiai korrózióvédelme. Beépített szigetelő közdarab hatásosságának vizsgálata</i>	x	-
MSZ 18096-6:1979	<i>Földalatti fémbereendezések elektrokémiai korrózióvédelme. Csővezeték és védőcső villamos elválasztásának mérése egyenárammal</i>	x	-
MSZ EN 549:2020	<i>Gázkészülékekben és gázberendezésekben használatos tömítések és membránok elasztomer anyagai</i>	x	-
MSZ EN 751-1:1999	<i>Az 1., 2., és 3. gázcsalád gázaival és forró vízzel érintkező fémes menetes kötések tömítőanyagai. 1. rész: Anaerob tömítőanyagok. 2. rész: Nem keményedő tömítőanyagok.</i>	x	-
MSZ EN 751-2:1999	<i>Az 1., 2., és 3. gázcsalád gázaival és forró vízzel érintkező fémes menetes kötések tömítőanyagai. 2. rész: Nem keményedő tömítőanyagok</i>	x	-
MSZ EN 751-3:1999	<i>Az 1., 2., és 3. gázcsalád gázaival és forró vízzel érintkező fémes menetes kötések tömítőanyagai. 3. rész: Szinterezetlen PTFE-szallagok.</i>	x	-
MSZ EN 1555-2:2021	<i>Műanyag csővezetékrendszerek éghető gázok szállítására. Polietilén (PE). 2. rész: Csövek.</i>	-	x
MSZ EN 10204:2005	<i>Fémtermékek. A vizsgálati bizonylatok típusai.</i>	x	-
MSZ EN 12007-1:2013	<i>Gázinfrastruktúra. Legfeljebb 16 bar üzemi nyomású csővezetékek. 1. rész: Általános üzemeltetési követelmények</i>	x	-
MSZ EN ISO 8044:2020	<i>Fémek és ötvözetek korróziója. Szakszótár (ISO 8044:2020)</i>	-	x

Dokumentum azonosító:	3211 02 U A 2023 G	Hatályba lépés időpontja:	2023.01.31. 6/147
OPUS TIGÁZ Zrt.	x	OPTESZ OPUS Zrt.	- OPUS TITÁSZ Zrt. -
Munkautasítás			

Kapcsolódó belső és külső előírások, szabályzatok			
Azonosító	Elnevezés	Törzsdokumentum	Formanyomtatvány(ok) / Melléklet(ek)
MSZ EN ISO 10693:2014	<i>Talajminőség. A korbontartalom meghatározása. Térfogatos módszer.</i>	-	x
MSZ EN ISO 11299-1:2019	<i>Műanyag csővezetékrendszerek föld alatti gázellátó hálózatok felújításához. 1. rész: Általános előírások (ISO 11299-1:2018)</i>	x	-
MSZ EN ISO 11299-3:2019	<i>Műanyag csővezetékrendszerek föld alatti gázellátó hálózatok felújításához. 3. rész: Bélelés szorosan illeszkedő csövekkel (ISO 11299-3:2018)</i>	x	-
MSZ EN ISO 13686:2013	<i>Földgáz. Minőségi jellemzők.</i>	x	-
MSZ EN ISO/IEC 17050-1:2010	<i>Megfelelőségértékelés. A szállító megfelelőségi nyilatkozata. 1. rész: Általános követelmények.</i>	x	-
MSZ HD 60364-4-41:2018	<i>Kisfeszültségű villamos berendezések. 4-41. rész: Biztonság. Áramütés elleni védelem (IEC 60364-4-41:2005, módosítva + A1:2017, módosítva)</i>	x	-
MSZ HD 60364-6:2017	<i>Kisfeszültségű villamos berendezések. 6. rész: Ellenőrzés.</i>	x	-
MSZ-09-57.0033:1990	<i>Munkavédelem. Veszélyes berendezésekben beszállással végzett munkák biztonságtechnikai követelményei</i>	x	-
MSZ-09-74.0011-5:1984	<i>Gázszagosítás. Közszolgáltatású gázok szagosításának ellenőrzése és az ellenőrzés dokumentálása.</i>	x	-
Irányelv			
3200_00_I_G	<i>Hálózatüzemeltetési irányelv</i>	x	x
Szabályzat			
0001_02_P_G M-05	<i>Számviteli politika - Selejtezési és készlet leértékelési szabályzat melléklete</i>	x	-
3103_00_F_G	<i>Elosztó vezetéki fejlesztések megvalósítása</i>	x	-
3203_00_F_G	<i>Rendkívüli eseménykezelés</i>	x	-
3204_00_F_G	<i>Robbanásvédelmi dokumentáció</i>	x	-
3205_00_F_G	<i>Ütemezett gázelosztó hálózati eseménykezelés</i>	x	x
3206_00_F_G	<i>Gázelosztó hálózati eszközök karbantartási folyamata</i>	x	x
3210_00_F_G	<i>Műveletterv készítése</i>	x	-
5601_00_F_K	<i>Környezetvédelmi szabályzat</i>	x	-

Dokumentum azonosító:	3211 02 U A 2023 G	Hatályba lépés időpontja:	2023.01.31.	7/147
OPUS TIGÁZ Zrt.	x	OPTESZ OPUS Zrt.	-	OPUS TITÁSZ Zrt.
Munkautasítás				

Kapcsolódó belső és külső előírások, szabályzatok			
Azonosító	Elnevezés	Törzsdokumentum	Formanyomtatvány(ok) / Melléklet(ek)
5602_00_F_K	<i>Munkavédelmi Szabályzat</i>	x	x
5603_00_F_K	<i>Tűzvédelmi Szabályzat</i>	x	-
Munkautasítás			
3211_01_U_G	<i>TT 1000 Gázelosztó vezeték létesítése</i>	x	x
3211_03_U_G	<i>TT 3000 Gázfogadó és nyomásszabályozó állomások</i>	x	-
3211_04_U_G	<i>TT 4000 Gáz csatlakozó vezetékek és felhasználói berendezések, valamint telepelyi vezetékek létesítése, üzemeltetése</i>	x	-
3211_06_U_G	<i>Acél- és polietilén anyagú gázelosztó vezetékek hegesztésére vonatkozó minőségi követelmények</i>	x	-

Dokumentum azonosító:	3211 02 U A 2023 G	Hatályba lépés időpontja:	2023.01.31.	8/147
OPUS TIGÁZ Zrt.	x	OPTESZ OPUS Zrt.	-	OPUS TITÁSZ Zrt.
Munkautasítás				

TARTALOMJEGYZÉK

I.	Módosítások az előző verzióhoz képest.	13
II.	Fogalom meghatározása	13
III.	Általános rendelkezések és alapelvek.	25
IV.	Szabályzat részletes leírása	25
1.	TECHNOLÓGIAI UTASÍTÁS SZAKMAI ALKALMAZÁSI TERÜLETE.....	25
2.	ÁLTALÁNOS ELŐÍRÁSOK.....	25
2.1.	Erőforrások biztosítása	26
2.1.1.	Az engedélyekre és a munkavégzésre vonatkozó információk	26
2.1.2.	Személyi feltételek	26
2.1.3.	Eszközök, védőeszközök, anyagok biztosítása	27
3.	GÁZELOSZTÓ VEZETÉK GÁZ ALÁ ÉS/VAGY ÜZEMBE HELYEZÉSE	28
3.1.	ELŐKÉSZÍTŐ MŰVELETEK	28
3.2.	A GÁZ ALÁ- ÉS/VAGY ÜZEMBE HELYEZÉS VÉGREHAJTÁSA.....	30
3.3.	Befejező munkák.....	31
4.	Üzemeltetés.....	31
4.1.	ÁLTALÁNOS KÖVETELMÉNYEK.....	31
4.2.	GÁZELOSZTÓ VEZETÉK ÜZEMI NYOMÁSÁNAK VÁLTOZTATÁSA.....	31
5.	ELLENŐRZÉSEK, VIZSGÁLATOK.....	32
5.1.	Nyomásmérés	32
5.1.1.	Általános követelmények.....	32
5.1.2.	A mérés végrehajtása és a mérési eredmények minősítése	33
5.1.3.	A mérési eredmények bizonylatolása és intézkedések nem megfelelés esetén .	33
5.2.	HÁLÓZATELLENŐRZÉS	33
5.2.1.	Általános követelmények.....	33
5.2.2.	A gázelosztó vezeték ellenőrzési kategóriái.....	34
5.2.3.	Gyalogos műszeres hálózatellenőrzés.....	35
5.2.4.	Gépjárműves műszeres hálózatellenőrzés.....	37
5.2.5.	Hálózatellenőrzés során betartandó egyéb szempontok	37
5.2.6.	Szemrevételezéses ellenőrzés gáz alá helyezés előtt.....	37
5.2.7.	Az elosztóvezeték elzáró szerelvényeinek ellenőrzése	38
5.3.	A FÖLDGÁZ SZAGHATÁSÁNAK ELLENŐRZÉSE	38
5.3.1.	Általános követelmények.....	38
5.3.2.	Vizsgálati módszerek	39
5.3.3.	A mérési eredmények bizonylatolása és intézkedések nem megfelelés esetén .	41
5.4.	KORRÓZIÓS ÁLLAPOTVIZSGÁLATOK.....	41

Dokumentum azonosító:	3211 02 U A 2023 G	Hatályba lépés időpontja:	2023.01.31.	9/147
OPUS TIGAZ Zrt.	x	OPTESZ OPUS Zrt.	-	OPUS TITÁSZ Zrt.
Munkautasítás				

5.5.	AKTÍV KORRÓZIÓVÉDELMI RENDSZEREK ÜZEMELTETÉSE, ELLENŐRZŐ MÉRÉSEK	41
5.5.1.	Szívókötéses védelem mérései és ellenőrzései	42
5.5.2.	Erősített szívókötéses védelem mérései és ellenőrzései	42
5.5.3.	Külső áramforrású katódvédelem mérései és ellenőrzései	42
5.5.4.	Galvánanódos védelem mérései, ellenőrzései	43
5.5.5.	Az aktív korrózióvédelmi rendszereken végzendő egyéb mérési és ellenőrzési feladatok ⁴³	
5.5.6.	Az ellenőrző mérések értékelése	45
6.	JAVÍTÁS, KARBANTARTÁS, GÁZ ALÁ- ÉS/VAGY ÜZEMBE HELYEZÉS	45
6.1.	ÁLTALÁNOS KÖVETELMÉNYEK	45
6.1.1.	Az üzemeltető feladatai	45
6.1.2.	A közutakon, közterületeken végzett munkák elkorlátozási és forgalombiztonsági követelményei	46
6.1.3.	Munkaárok, munkagödör kialakítása	48
6.2.	VESZÉLYES MUNKÁK VÉGZÉSÉNEK KÖVETELMÉNYEI	56
6.2.1.	Általános követelmények	56
6.2.2.	Veszélyes munkák besorolása	57
6.2.3.	Veszélyes munka végzésének engedélyezése	57
6.2.4.	Veszélyes munkák tárgyi követelményei	57
6.2.5.	Veszélyes munkák személyi követelményei	58
6.2.6.	Fokozott kockázattal járó munkavégzések	58
6.3.	A POTENCIÁLISAN ROBBANÁSVESZÉLYES ÉS ROBBANÁSVESZÉLYES KÖRNYEZET BEHATÁROLÁSA, ELZÁRÁSA, JELZÉSE	59
6.4.	A GÁZELLÁTÓ RENSZER MEGBONTÁSA	61
6.4.1.	Általános követelmények	61
6.4.2.	Hegesztési munkák követelményei	63
6.5.	GÁZELOSZTÓ VEZETÉK SZAKASZOLÁSA	66
6.5.1.	Általános követelmények	66
6.5.2.	Vezeték szakaszolása PE cső elszorító szerszám alkalmazásával	68
6.5.3.	Nyomás alatti vezeték szakaszolása zárt rendszerű szakaszoló berendezéssel	69
6.5.4.	Szakaszolás biztonsági vízzárral	72
6.5.5.	Acél vezeték szakaszolása hidraulikus csőelszorítóval	73
6.6.	SZAKASZOLT VEZETÉK BIZTOSÍTÁSI MÓDSZEREI	74
6.6.1.	Szakaszolt vezeték biztosítása kúpos csőelzáró (bebesi) dugók alkalmazásával ...	75
6.6.2.	Szakaszolt vezeték biztosítása kézi (nem zárt rendszerű) csőelzáró ballon alkalmazásával	76
6.6.3.	Szakaszolt vezeték biztosítása zárt technológiás ballonozó berendezések alkalmazásával	77
6.7.	KERÜLŐ VEZETÉK ÉPÍTÉSE	77

Dokumentum azonosító:	3211	02	U	A	2023	G	Hatályba lépés időpontja:	2023.01.31.	10/147
OPUS TIGÁZ Zrt.	x	OPTESZ OPUS Zrt.		-	OPUS TITÁSZ Zrt.		-		
Munkautasítás									

6.7.1.	A kerülő vezetékkel szemben támasztott követelmények.....	78
6.7.2.	Acél anyagú gerincvezetékre kerülő vezeték építése	78
6.7.3.	PE anyagú gerincvezetékre kerülő vezeték építése.....	79
6.7.4.	Ütésálló PVC/CPE anyagú gerincvezetékre kerülő vezeték építése.....	80
6.7.5.	A gázszolgáltatás visszaállítása	80
6.8.	LEÁGAZÁSI HELY KIALAKÍTÁSA ÜZEMELŐ GÁZELOSZTÓ VEZETÉKEN.....	81
6.8.1.	Általános követelmények.....	81
6.8.2.	Nyomás alatti megfűrés végrehajtása PE és acél anyagú vezetéken.....	81
6.8.3.	Megfűrés végrehajtása ütésálló PVC (ÜPVC/CPE) vezetéken.....	83
6.8.4.	Leágazási hely kialakítása szakaszolt és nyomásmentesített PE vezetéken elektrofitting idom beépítésével.....	84
6.8.5.	Leágazási helyek üzembe helyezése	85
6.9.	GÁZELOSZTÓ VEZETÉK LEFÚVATÁSA ÉS A FÁKLYÁZÁS KÖVETELMÉNYEI.....	85
6.9.1.	Általános előírások	85
6.9.2.	Lefúvató és fáklyázó rendszerek.....	86
6.10.	ÜZEMELŐ GÁZELOSZTÓ VEZETÉK NYOMÁSMENTESÍTÉSE.....	90
6.10.1.	Nyomásmentesítés nyomásszabályozó állomás saját nyomásmentesítő rendszerén keresztül.....	91
6.10.2.	Nyomásmentesítés vízgyűjtők szárain, gömbcsapok lefúvató szárain keresztül.....	91
6.10.3.	PE vezeték nyomásmentesítése.....	91
6.10.4.	Acél vezeték nyomásmentesítése	92
6.10.5.	Nyomás- és gázmentesítés zárt technológiás ballonozó berendezések lefúvató tömlőjén keresztül.....	92
6.11.	NYOMÁSMENTESÍTETT GÁZELOSZTÓ VEZETÉK GÁZMENTESÍTÉSE, ÁTÖBLÍTÉSE	94
6.12.	GÁZELOSZTÓ VEZETÉK JAVÍTÁSA, HIBAEZHÁRÍTÁSA.....	96
6.12.1.	Általános követelmények.....	96
6.12.2.	Acél anyagú vezetékek hibaelhárítási módszerei.....	98
6.12.3.	PE anyagú gázvezetékek hibaelhárítási módszerei	104
6.12.4.	Ütésálló PVC (ÜPVC/CPE) vezeték javítása.....	110
6.13.	GÁZELOSZTÓ VEZETÉKEK RENDSZERES KARBANTARTÁSA.....	113
6.13.1.	Tolózárok karbantartása.....	114
6.13.2.	Karimás (oldható) kötések karbantartása	115
6.13.3.	Tolózár aknák karbantartása.....	115
6.13.4.	Vízgyűjtők (kondenzátum gyűjtő) karbantartása	115
6.13.5.	„G” jelű táblák	117
6.13.6.	Jelzőoszlopok.....	117
6.13.7.	Föld feletti gázvezetékek	117
6.13.8.	Csapszekrények	118

Dokumentum azonosító:	3211 02 U A 2023 G	Hatályba lépés időpontja:	2023.01.31. 11/147
OPUS TIGÁZ Zrt.	x	OPTESZ OPUS Zrt.	- OPUS TITÁSZ Zrt. -
Munkautasítás			

6.13.9.	Passzív korrózióvédelmi rendszerek helyreállítása, karbantartása	118
6.13.10.	Csőhidak korrózióvédelmi felújítása	119
6.14.	AKTÍV KORRÓZIÓVÉDELMI RENDSZEREK KARBANTARTÁSA.....	120
6.15.	AZ ELOSZTÓVEZETÉKBEN LEVŐ SZILÁRD SZENNYEZŐDÉSEK MEGKÖTÉSE, ELTÁVOLÍTÁSA, VIZESEDÉS MEGSZÜNTETÉSE.....	120
6.15.1.	Általános előírások	120
6.15.2.	Az elosztóvezetékben lévő szilárd szennyeződések megkötése, eltávolítása ...	120
6.15.3.	Vizesedés megszüntetése	123
6.16.	TELEPÜLÉSEK, TELEPÜLÉS RÉSZEK GÁZSZOLGÁLTATÁSÁNAK LEÁLLÍTÁSA KARBANTARTÁSHOZ ÉS ISMÉTELT ÜZEMBE HELYEZÉSE (PROGRAMOZOTT MUNKA).....	123
6.16.1.	Település, településrész leállítás előkészületi munkái	124
6.16.2.	Leállított gázellátó rendszer, vagy rendszer rész nyomásmentesítése.....	125
6.16.3.	Leállított gázellátó rendszer, vagy rendszer rész gáz alá helyezése	125
6.16.4.	Befejező műveletek	126
7.	GÁZELOSZTÓ VEZETÉK REKONSTRUKCIÓS MUNKÁK	127
7.1.	ÁLTALÁNOS KÖVETELMÉNYEK	127
7.2.	IDEIGLENES GÁZSZOLGÁLTATÁS BIZTOSÍTÁSA A REKONSTRUKCIÓS MUNKÁK IDŐTARTAMA ALATT	127
7.2.1.	Általános követelmények.....	127
7.2.2.	Az ideiglenes vezeték építése.....	128
7.2.3.	Az ideiglenes vezeték bontása.....	129
7.3.	A REKONSTRUKCIÓS MUNKÁK KIVITELEZÉSI TECHNOLÓGIÁI.....	129
7.3.1.	Nyíltárkos vezetéképítés.....	129
7.3.2.	Feltárás nélküli vezetéképítés	129
7.3.3.	Aknás elzáró szerelvények cseréje közvetlenül földbe helyezhető, hegesztőtoldatos elzáró szerelvényel az aknás kivitel megszüntetésével, vagy megtartásával	129
7.4.	Gázelosztó vezetékek süllyesztése	134
8.	GÁZELOSZTÓ VEZETÉKEK VÉGLEGES ÜZEMEN KÍVÜL HELYEZÉSE, FELHAGYÁSA, BONTÁSA	134
8.1.	ÁLTALÁNOS ELŐÍRÁSOK.....	134
8.2.	AZ ÜZEMEN KÍVÜL HELYEZÉS VÉGREHAJTÁSA	135
8.3.	GÁZELOSZTÓ VEZETÉK KIVÁLTÁSA , FELHAGYÁSA	136
8.4.	GÁZELOSZTÓ VEZETÉK BONTÁSA	136
9.	LEÁGAZÓ VEZETÉK IDEIGLENES LEVÁLASZTÁSÁVAL MEGVALÓSULÓ FELHASZNÁLÁSI HELY KIKAPCSOLÁS, VISSZAKAPCSOLÁS	137
9.1.	ÁLTALÁNOS KÖVETELMÉNYEK.....	137
9.2.	A MUNKAVÉGZÉS SZEMÉLYI KÖVETELMÉNYEI.....	137
9.2.1.	A munkavégzéshez szükséges dolgozói létszám és képzettsége.....	137
9.2.2.	A munkálatokba bevont külső vállalkozó dolgozóira vonatkozó követelmények..	137

Dokumentum azonosító:	3211 02 U A 2023 G	Hatályba lépés időpontja:	2023.01.31. 12/147
OPUS TIGÁZ Zrt.	x	OPTESZ OPUS Zrt.	- OPUS TITÁSZ Zrt. -
Munkautasítás			

9.3.	A MUNKAVÉGZÉSHEZ KAPCSOLÓDÓ ENGEDÉLYEK	137
9.4.	A MUNKAVÉGZÉS TÁRGYI KÖVETELMÉNYEI	137
9.5.	A KIKAPCSOLÁSI ÉS VISSZAKAPCSOLÁSI TEVÉKENYSÉG MUNKAFOLYAMATAI	137
9.5.1.	A kikapcsolás munkafolyamata.....	138
9.5.2.	A visszakapcsolás munkafolyamata.....	138
10.	SZAKFELÜGYELET	139
10.1.	ÁLTALÁNOS KÖVETELMÉNYEK	139
10.2.	A SZAKFELÜGYELET VÉGREHAJTÁSÁNAK KÖVETELMÉNYEI	139
11.	A TÁRSASÁG KÉPVISELETE MUNKATERÜLET ÁTADÁS-ÁTVÉTELI ELJÁRÁSOKON.....	140
12.	MUNKA-, TŰZ- ÉS KÖRNYEZETVÉDELEM.....	140
12.1.	ÁLTALÁNOS MUNKA-, TŰZ- ÉS KÖRNYEZETVÉDELMI KÖVETELMÉNYEK	140
12.2.	SZIKRAKÉPZŐDÉS MEGAKADÁLYOZÁSA.....	140
12.2.1.	Szikraképződés megakadályozása acél anyagú gázvezetéken.....	140
12.2.2.	Szikraképződés megakadályozása PE és ÜPVC anyagú gázvezetéken	144
13.	KÖRNYEZETVÉDELEM.....	147

Dokumentum azonosító:	3211 02 U A 2023 G	Hatályba lépés időpontja:	2023.01.31. 13/147
OPUS TIGAZ Zrt.	x	OPTESZ OPUS Zrt.	- OPUS TITÁSZ Zrt. -
Munkautasítás			

I. Módosítások az előző verzióhoz képest.

A dokumentum módosítását az **M-02** melléklet szerinti munkacsoport által megvitatott és jóváhagyott követelmények, illetve az új FASTRA gyártmányú szakaszoló berendezés bevezetéséből adódó követelmény módosítások és belső ellenőrzés észrevételei tették szükségessé. A módosításokat sárga háttérszín jelöli. A dokumentum az IIR új dokumentum-sablonjában kerül kiadásra.

II. Fogalom meghatározása

Aktív védelem: a korrózió elhárítása oly módon, hogy a fémszerkezet egész felülete az elektrokémiai rendszer nem korrodáló elektródja legyen.

Alsó robbanási határ (ARH): az éghető gáznak azon koncentrációja a levegőben, amely alatt a gázkezeg nem robbanóképes.

Anódföldelő: a katódos védelmi áramforrás pozitív pólusához kapcsolt, az idő folyamán fogyó tömegű – a szükséges védőáram kibocsátására alkalmas – speciális földelő.

Anódagy: alacsony fajlagos ellenállású anyag, amely közvetlenül a földalatti anódot veszi körül. Célja az anód és az elektrolit közötti ellenállás csökkentése és az anódelemek körüli polarizációs gázburok kialakulásának megakadályozása.

Ballonozás: az üzemelő gázvezeték lezárása oly módon, hogy a vezetéken készített furaton keresztül összehajtogatott, vagy csavart ballont helyeznek a vezetékbe, amelyet a kezelési utasításában előírt nyomásra felfújva lezárja a cső keresztmetszetét.

Beszállással végzett munka: beszállással végzett munkának minősül minden olyan tevékenység, amely a berendezésbe behajlással, vagy annak belsejében való tartózkodással végezhető, ha ezt a teret nem emberi tartózkodásra tervezték. Jelen dokumentum értelmezésében beszállással végzett munkának minősül a nyomásszabályzó állomásban (épületes kivitel esetén belépéssel, szekrényes és föld alatti kivitel esetén behajlással) gázkiáramlással együtt járó művelet elvégzése. A nyitott munkaárokban végzett munka nem minősül beszállással végzett tevékenységnek. Nem tekinthető zárt aknáknak a tolózárnakna, amennyiben teljes felületéről eltávolították a fedlapot, ilyenkor nyílt munkaároként kezelendő. Nyitott munkaárokban történő munkavégzés csak abban az esetben minősül beszállással végzett munkának, ha a munkaterület természetes szellőzés által nem veszélymentesíthető és így a teljes munkaterületen huzamosabb ideig a gáz jelenlétével számolni kell.

Biztonsági adatlap: a veszélyes anyag, illetve a veszélyes készítmény azonosítását, veszélyességét, kezelését, tárolását, szállítását, a hulladékainak kezelését, valamint az egészséget nem veszélyeztető munkavégzés feltételeit tartalmazó dokumentum.

Biztonsági és egészségvédelmi koordinátor: az a természetes személy, akit a **4/2002. (II. 20.) SzCsM-EüM együttes rendelet** 3. § (1)-(3) bekezdéseiben foglaltak alapján megbíztak vagy foglalkoztatnak a 6-8. §-okban előírt feladatok teljesítése érdekében.

Biztonsági lefúvató szelep: megakadályozza a szabályozott - szekunder oldali - vezetékekben levő gáz nyomásának a megengedhető nyomásérték fölé emelkedését úgy, hogy a gázt csővezetékben keresztül a szabadba engedi.

Biztonsági övezet: a gázelosztó vezetékek biztonságos üzemeltetésére előírt *védtávolságok*on belüli tér.

Bontás: az a művelet, melynek során egy térben körülhatárolt gázvezeték szakasz, vagy gáztechnológiai berendezés folyamatos kapcsolatát az üzemelő gáztechnológiai rendszerrel megszüntetik és gázmentesítés után az eredeti helyéről eltávolítják, leszerelik.

Burokcső: a gázvezeték tartozéka, amely a gázvezeték védelmét szolgálja, a külső behatásokkal szemben. A burokcsövet központosítva, toktömítés és szaglőcső nélkül kell megépíteni. A burokcső anyaga lehet acél, beton, műanyag.

Csatlakozó vezeték: a felhasználási hely telekhatárától a fogyasztói főcsapig terjedő vezeték.

Csőgörény: a gázvezeték belső tisztítására szolgáló eszköz.

Csővezeték átmérő jelölések értelmezése:

- **PE és ÜPVC vezeték esetén:** DN = d_n , azaz külső átmérő milliméterben kifejezve.

Dokumentum azonosító:	3211 02 U A 2023 G	Hatályba lépés időpontja:	2023.01.31. 14/147
OPUS TIGAZ Zrt.	x	OPTESZ OPUS Zrt.	- OPUS TITÁSZ Zrt. -
Munkautasítás			

- **Acél vezeték esetén:** DN = NA, azaz névleges átmérő. A névleges átmérőkhöz tartozó milliméterben kifejezett külső átmérő (jelölése: D) értékeket, valamint a col-ban értendő névleges méreteket (R) az alábbi tartalmazza.

Külső átmérő, jelölése: D (mm)		Névleges átmérő Jelölése: R (col)	Névleges átmérő Jelölése: DN
ISO szabvány szerint	DIN szabvány szerint		
10,2	-	1/8"	6
13,5	-	1/4"	8
17,2	14	3/8"	10
21,3	20	1/2"	15
26,9	25	3/4"	20
33,7	30	1"	25
42,4	38	1 1/4"	32
48,3	44,5	1 1/2"	40
60,3	57	2"	50
76,1	76,1	2 1/2"	65
88,9	88,9	3"	80
114,3	108	4"	100
139,7	133	5"	125
168,3	159	6"	150
219,1	216	8"	200
273	267	10"	250
323,9	318	12"	300
355,6	368	14"	350
406,4	419	16"	400
457,2	459	18"	450

- **Elzáró szerelvények:** DN = névleges méret, minden esetben a szerelvényházon feltüntetett jelölés a mértékadó.

Csővég lezárás: a csővég gáztömör lezárása arra alkalmas csőelemmel, vagy idommal.

Dúcolás: a függőleges falú munkaárok, vagy munkagödör oldalfelületének a munkavégzés időtartama alatti megtámasztása pallókkal, hevederekkel, dúcokkal.

Egyenpotenciálra hozás (EPH): az üzemszerűen nem áramvezetésre szolgáló, de villamosan vezető anyagú szerkezeti elemek összekötése, azok azonos, vagy közel azonos potenciálra hozása céljából.

Egyéni védőeszköz: minden olyan készülék, felszerelés, berendezés, eszköz, amelynek az a rendeltetése, hogy egy személy viselje, vagy használja az egészségét, valamint a biztonságát fenyegető egy, vagy több kockázat elleni védekezés céljából.

Egyszerű védelem: a gázvezeték olyan védelmi berendezése, amely a vezeték meghibásodásakor a kiszivárgó gázmennyiséget egy célszerűen megválasztott helyre továbbítja, (pl. védőcső nyitott szaglőcsővel, vagy a földi vezeték és a létesítmény közötti megfelelő kialakítású cső, amely perforációin keresztül a szivárgó gázt összegyűjti és elvezeti).

Elárasztási zóna: gázkiáramlással járó rendellenes üzemállapot esetén kialakult **robbanásveszélyes környezet**. Jelen dokumentáció értelmezése szerint elárasztási zóna az a zárt tér, vagy a környezeti viszonyok miatt nehezen átszellőző tér ahol a gázkoncentráció 5% ARH alatti, vagy a környezeti viszonyoktól függetlenül a gázkoncentráció 5% ARH feletti.

Elektrofiting (fűtőszálás műanyag idom): az elektrofitting olyan PE idom, amelynek egy, vagy több hegesztési felületénél gyárilag beépített áramvezető fűtőspirál van elhelyezve, amely a rákapcsolt elektromos áram hatására az idom és az ellendarab (pl. cső) felületének anyagát a hegesztési hőmérsékletre hevítve a hegesztési varratot létrehozza.

Dokumentum azonosító:	3211 02 U A 2023 G	Hatályba lépés időpontja:	2023.01.31. 15/147
OPUS TIGAZ Zrt.	x	OPTESZ OPUS Zrt.	- OPUS TITÁSZ Zrt. -
Munkautasítás			

Elektródpotenciál: a fémszerkezet és mérőelektród között mért a fém-elektrolit határfelületén fellépő elektromos potenciál.

Elektrolit: folyadék, vagy egy közeg (például a talaj folyadék összetevője), amelyben az elektromos áram ionok mozgása következtében folyik.

Ellenőrzés: a követelmények gyakorlati érvényesülésének komplex vizsgálata, a végrehajtás teljes folyamatában, annak minden összetevőjére (műveletek, eszközök, személyzet, tevékenység eredménye) vonatkozóan.

Ellenőrzési bizonylat: az ellenőrzés tényét, folyamatát, az ellenőrzés során észlelteket rögzítő és a szükséges intézkedéseket előíró dokumentum.

Ellenőrzési kategória: a gázelosztó vezetékek hálózatellenőrzési besorolása. A kategória besorolás függ a csőanyagtól, az elhelyezkedéstől, az üzembe helyezés időpontjától, a műszaki állapottól és az elvégzett javításoktól.

Elosztóvezeték: az a csővezeték tartozékaival együtt, amelyen keresztül a földgáz elosztása történik, és amelynek kezdőpontja Magyarország államhatára, a gázátadó állomások kilépő pontja, a földalatti gáztároló, vagy a földgáztermelő üzem betáplálási pontja, végpontja pedig Magyarország államhatára, vagy a felhasználási hely telekhátára.

Elzáró szerelvény: a gázvezetékbe épített olyan szerelvény, amely alkalmas arra, hogy - a gáz áramlási irányát tekintve - a vezeték egy, vagy több szakaszát a gáz betáplálástól elzárjon, illetve függetlenítsen.

Erősített szívókötés: szívókötés áramkörébe egyenáramú áramforrás beiktatásával fokozott védőhatás.

Épített környezet: a környezet tudatos építési munka eredményeként létrehozott, illetve elhatárolt, épített (mesterséges) része, amely elsődlegesen az egyéni és a közösségi lét feltételeinek megteremtését szolgálja.

Építési munka: jogszabály, vagy szabvány alapján szakirányú képesítéssel végezhető építési-szerelési munkafolyamat.

Építési munkahely: az építőipari kivitelezési munkavégzés helyszíne. A munkavégzés helyszínének minősül a munkaszervezéssel összefüggő felvonulási, előkészítési, valamint a munka elvégzéséhez szükséges építési anyagok, gépek, szerkezetek, szerelvények és felvonulási épületek elhelyezésére és az előkészítő technológiai munkafolyamatok elvégzésére szolgáló terület.

Építési műszaki ellenőr: az építetető megbízottja, aki az építmény megvalósítása során az építőipari kivitelezési tevékenység teljes folyamatában elősegíti és ellenőrzi a vonatkozó jogszabályoknak, hatósági előírásoknak, szabványoknak, szerződéseknél való megfelelést, valamint az építésügyi hatóság, illetve az építmény létesítését engedélyező hatóság által jóváhagyott építésügyi műszaki terv betartását.

Építési napló: az építőipari kivitelezési tevékenység megkezdésétől a befejezéséig vezetett, az **191/2009. (IX. 15.) Kormányrendelet** által előírt dokumentáció, amely időrendben tartalmazza az építőipari kivitelezési tevékenység, illetve az építési-szerelési munkák adatait és a munka menetét, megfelelőségére, dokumentumaira (pl. tervrajzi kiegészítések) vonatkozó vagy az elszámoláshoz szükséges jelentős tényeket.

Elektronikus építési napló: az **191/2009. (IX. 15.) Kormányrendelet** szerint, a **313/2012. (XI. 8.) Kormányrendelet**ben e-építési naplóként meghatározott elektronikus alkalmazás.

Építési-szerelési munka: minden olyan építésügyi, épületgépészeti, közműépítési munka (a technológiai szerelés kivételével), amelynek közvetlen célja az építmények, építményrészek megépítése, bővítése, korszerűsítése, felújítása, átalakítása, helyreállítása, karbantartása, javítása, illetve elbontása.

Építőipari kivitelezési tevékenység: minden olyan építési-szerelési munka, melynek eredményeképpen az **1997. évi LXXVIII. törvény**, a **253/1997. (XII. 20.) Kormányrendelet**, a **312/2012. (XI. 8.) Kormányrendelet** jogszabályokban előírt tartalmú és részletezettségű terv alapján építmény létesül vagy építési tevékenység valósul meg.

Dokumentum azonosító:	3211 02 U A 2023 G	Hatályba lépés időpontja:	2023.01.31. 16/147
OPUS TIGÁZ Zrt.	x	OPTESZ OPUS Zrt.	- OPUS TITÁSZ Zrt. -
Munkautasítás			

Építető: minden olyan természetes, vagy jogi személy, jogi személyiséggel nem rendelkező társaság, aki (amely) az építmény megtervezését, kivitelezését megrendeli és rendelkezik a kivitelezés megkezdéséhez szükséges engedélyekkel.

Érintésvédelem: az **MSZ HD 60364** szabvány szerint a személyek és állatállomány áramütés elleni védelme olyan módon, hogy a veszélyes aktív részek ne legyenek hozzáférhetőek és a hozzáférhető vezetőképes részek ne legyenek veszélyes aktívak sem normálállapot, sem egyszeres hiba esetében.

Fákllya: földfelszínen kiépített, a várható hőterhelésnek megfelelő magasságban végződött, méretezett égető berendezés, amely a valamely okból feleslegessé vált gázok biztonságos elégetésére szolgál.

Felelős műszaki vezető: az építési munkahelyen az építőipari kivitelezési tevékenység helyszíni irányítását végző, az építményfajta és az építési tevékenységre megfelelő jogosultsággal rendelkező személy. A felelős műszaki vezető felel az építési tevékenység szakmai irányításáért, a munkavégzés szakszerűségéért, az építménynek, építményrészeknek a jogerős és végrehajtható építési engedély és a hozzá tartozó jóváhagyott engedélyezési tervek szerinti, illetve a jogszabályban meghatározott kivitelezési terveknek megfelelő megvalósításáért, továbbá az építési tevékenységre vonatkozó szakmai, minőségi és biztonsági előírások megtartásáért.

Felhagyás: a véglegesen üzemben kívül helyezett, de elbontásra nem kerülő gáztechnológiai berendezésen, vagy vezetéken végzett művelet, melynek során a felhagyandó technológiai részek kapcsolatát az üzemelő gáztechnológiai rendszerrel véglegesen megszüntetik, nyomás- és gázmentesítést elvégzik, majd a felhagyott gázvezeték végeit lehegesztéssel, cementdugóval stb. lezárják.

Felhasználási hely: a felhasználó tulajdonában, vagy használatában lévő ingatlan, ahol a felhasználói berendezés, a gázfogyasztást szolgáló nyomásszabályozó, a gázmérőhely, vagy a fogyasztói főcsap van.

Felhasználó: az a természetes, vagy jogi személy, illetve jogi személyiség nélküli Társaság, aki (amely) földgázt, vagy vezetéken keresztül PB-gázt saját felhasználás céljára vásárol.

Felhasználói berendezés: a fogyasztói vezeték, a gázfogyasztó készülék és a gázfelhasználó technológiák, valamint az azok rendeltetészerű és biztonságos használatához szükséges tartozékok összessége.

Felső robbanási határ (FRH): az éghető gáznak azon koncentrációja a levegőben, amely fölött a gázkeverék nem robbanóképes.

Feltöltő csomópont: a csővezetéken kiképzett csatlakozási pont, amely a feltöltő anyagoknak (gázok, víz) csővezetékbe juttatására és a feltöltéshez tartozó szerelvények csatlakoztatására szolgál.

Fogyasztói főcsap: a gázmérőnél lévő, ennek hiányában a csatlakozó vezeték és a fogyasztói vezeték közé beépített elzáró szerelvény, amely a csatlakozó vezeték tartozéka.

Fogyasztói főelzáró: a telekhatáron, vagy annak közelében létesített elzáró szerelvény, amely az elosztóvezeték tartozéka.

Fogyasztói nyomásszabályozó: az a készülék, amely az elosztóvezetéken érkező gáz nyomását a fogyasztóval kötött szerződésben, vagy szabványban meghatározott mértékre csökkenti, és közel állandó értéken tartja.

Fogyasztói vezeték: az a vezetékszakas tartozékaival együtt, amely a gázmérőtől – ennek hiányában a fogyasztói főcsaptól – a gázfogyasztó készülékig terjed.

Földgáz: olyan természetes éghető gáz, amely a földkéregben keletkezett és bányászati tevékenység során kerül a felszínre, valamint bármely, a **2008. évi XL. törvény** szerint alkalmazott berendezésben környezetvédelmi és műszaki biztonsági szempontból megfelelő módon, biztonságosan felhasználható, ideértve a földgáz minőségű, biomasszából és egyéb nem bányászati forrásból származó gázokat is.

Földgázelosztás: a földgáznak elosztóvezetéken történő továbbítása a felhasználóhoz.

Földzárlat: a villamos áramút záródása földön, vagy földelő vezetőkön keresztül, ami a feszültség alatt lévő villamos vezető meghibásodása miatt jön létre.

Galvánanód: a fémszerkezet anyagánál elektronegatívabb fém, vagy fémötvözet, amely a védendő fémszerkezettel villamosan összekötve galvánelem képzésére alkalmas.

Dokumentum azonosító:	3211 02 U A 2023 G	Hatályba lépés időpontja:	2023.01.31. 17/147
OPUS TIGAZ Zrt.	x	OPTESZ OPUS Zrt.	- OPUS TITÁSZ Zrt. -
Munkautasítás			

Galvánanódos védelem: galvánanód alkalmazásával kialakított védelem.

Gáz alá helyezés: a gázvezeték földgázzal való feltöltésének folyamata a próbaüzem vagy az üzembe helyezés során. A gázzal történő feltöltés még nem tekinthető üzembe helyezésnek!

Gázellátó rendszer: a gázelosztóvezeték a tartozékaival, csatlakozó vezeték és a felhasználói berendezések együttesen.

Gázfogyasztó készülék: földgázzal, valamint propán- vagy butángázzal, illetőleg ezek elegyeivel üzemeltetett készülék.

Gázmentesítés: az üzemelő gázellátó rendszerből kizárt, kiszakasztott vezetékek, berendezések nyomás alatti tereiből a környezeti nyomásra történő nyomáscsökkentést követően benmaradt földgáz kiszorítása vízzel, inert gázzal (nitrogénnel).

Gázmérő: az a hiteles mérőeszköz tartozékaival együtt, amely az elfogyasztott gázmennyiség mérésére szolgál.

Gázkoncentráció érzékelő műszer: olyan mérőeszköz, amely a földgáz-levegő elegy koncentráció határérték elérésekor jelzést ad a kezelőjének. A műszernek a méréstartományában meghatározott értékhez (gyárilag beállított 20% ARH, vagy a kezelő által beállított érték) rendelt riasztási funkciója van. Robbanásveszélyes környezetben nem alkalmazható, mivel a műszer nem rendelkezik olyan védelmi móddal, amely megakadályozná, hogy gyújtóforrásként viselkedjen, így veszélyhelyzetet okozzon. Többnyire szabad térben, hálózatellenőrzés során kerül alkalmazásra.

Gázkoncentráció mérő műszer: olyan mérőeszköz, amely a földgáz-levegő elegy koncentrációjának megfelelő értéket a kezelő számára leolvasható módon kijelzi. Robbanásbiztos védelmi móddal rendelkezik, amelyet tanúsítás igazol. Szabad és zárt térben egyaránt használható gázkoncentráció mérésére. A műszer a méréstartományában meghatározott értékhez (gyárilag beállított 20% ARH, vagy a kezelő által beállított érték) rendelt riasztási funkcióval rendelkezik.

Gázömlés: a gázellátó rendszer olyan mértékű meghibásodása, melynél a kiáramló gáz jelenléte egyértelműen (csőszakadás, kiáramlást kísérő hangjelenség stb.) megállapítható.

Gázszivárgás: a gázellátó rendszer túlnyomásos gáztereiből a szerelvények záró felületein, a tömítéseken, záró falakon át kiszivárgó gázmennyiség.

Gáztömörsegi vizsgálat: a gázellátó rendszeren végzett munkálatokat követően az összekötési helyeken (pl. hegesztett vagy karimás kötések stb.), illetve minden megbontott kötés esetében (pl. elzáró szerelvény, nyomásszabályozó, gázmérő menetes vagy hollanderes kötései) üzemi nyomáson, haszongázzal habzószert (amely szivárgáskereső spray használatát jelenti) és/vagy gázkoncentráció érzékelő/mérő műszert kell alkalmazni.

Gázüzemi vezető: jogszabályban meghatározott végzettségű, gyakorlattal és továbbképzéssel rendelkező vezető, aki gázellátó rendszerek tervezési, építési (létesítési), üzemeltetési, karbantartási, üzemzavarának elhárítási, felhagyási, továbbá a csatlakozóvezetékek és fogyasztói berendezések tervfelülvizsgálati, műszaki átvételi tevékenységeinek irányítására, felügyeletére műszaki-biztonsági szempontból jogosult.

Gumigyűrűs csökötés: földgázvezetésre alkalmas, ütészálló KPVC/CPE csövek olyan oldható kötése, amelyet a gyárilag előállított idom és az előkészített csővég között rugalmas anyagú tömítőgyűrű közbeiktatásával készítenek.

Hibahely: a gázellátó rendszer azon pontjai, ahol rendellenes működés, vagy jelenség észlelhető.

Helyszíni irányító: a munkavégzés helyszínén irányítási tevékenységért felelős munkavállaló. Az irányítási tevékenység kiterjed:

- az adott munkavégzésre vonatkozó írásos engedélyben meghatározott követelmények betartatására,
- az írásos munkatervezés (pl. műveletterv) során meghatározott követelmények betartatására,
- a műszaki, műszaki-biztonsági, munkavédelmi, robbanásvédelmi, tűzvédelmi és környezetvédelmi követelmények betartatására,
- kettő, vagy több munkavállaló egyidejű munkavégzése esetén az összehangolásra.

Ideiglenes üzemem kívül helyezés: a gázellátó rendszer egyes részeinek leválasztása az üzemelő rendszerről és a leválasztott rész gázmentesítése valamely technológiai feladat ellátása érdekében

Dokumentum azonosító:	3211 02 U A 2023 G	Hatályba lépés időpontja:	2023.01.31. 18/147
OPUS TIGAZ Zrt.	x	OPTESZ OPUS Zrt.	- OPUS TITÁSZ Zrt. -
Munkautasítás			

(pl. hibaelhárítás, javítás). A leválasztás során az üzemelő rendszerrel való folyamatos kapcsolatot nem szüntetik meg (elzáró szerelvény lezárás, tele-tárcsás kizárás, elszorítás stb.).

Javítás: az a tevékenység, melynek során a gázellátó rendszeren bekövetkezett meghibásodást elhárítják. Végleges javítással történik a hibaelhárítás akkor, ha a javítás határozatlan ideig biztosítja a hibahely használhatóságát. Ideiglenes javításnak minősül, ha a javítás meghatározott időtartamig, vagy feltétel fennállásáig biztosítja a javítási hely használhatóságát.

Javító-karbantartó tevékenység: meglévő építményen végzett karbantartási, javítási helyreállítási, felújítási munka.

Jelzőkorlát: műanyag kötélháló láncból, vagy szalagból 1,0 m magas oszlopokhoz rögzítve, vagy 1 soros korlátelemezből és tartószerkezeteiből áll.

Karbantartás: az eszköz (gép, berendezés, rendszer stb.) karbantartási dokumentációjában (kezelési – karbantartási - üzemeltetési utasítás, gépkönyv) előírt rendszeres működésellenőrzési, ápolási, beállítási, előírt időszakos alkatrészcsere tevékenység, amely a folyamatos működőképesség, kezelhetőség, pontosság stb. szinten tartása érdekében szükséges, üzembe helyezéstől a használaton kívül helyezésig.

Karbantartási utasítás: az eszközök (gép, berendezés, rendszer stb.) biztonságos használatához, működőképességének, kezelhetőségének, pontosságának stb. szinten tartásához szükséges munkák elvégzésére vonatkozó, a karbantartást végző dolgozók számára készült gyártói, vagy üzemeltetői előírás.

Katódállomás: a katódos védelmet biztosító áramforrás telepítési helye és e helyen lévő katódos védelmi berendezések és tartozékok összessége.

Katódos védelem: olyan elektrokémiai védelem, amely a korróziós potenciál csökkentésével érhető el (a védendő fémszerkezet az elektrokémiai rendszer katódja).

Kerülő vezeték: a folyamatos gázszolgáltatást akadályozó munkavégzés esetén, a folyamatos gázellátás fenntartását biztosító, a munkavégzés időtartamára létesített, a munkavégzés helyét elkerülő vezeték.

Kezelési utasítás: valamely eszköz, gép, berendezés rendeltetésszerű és biztonságos üzemeltetésére, használatára, kezelésére vonatkozó előírásokat tartalmazó dokumentum.

Kivitelező: a jogszabály szerinti szakterületen, vagy szakterületeken építőipari kivitelezési tevékenység gyakorlására jogosult természetes, vagy jogi személy, illetőleg jogi személyiséggel nem rendelkező gazdasági társaság.

Koordináció: a munkavégzés helyszínén végzett irányítási tevékenység, mely az egymást követő, vagy egymással párhuzamosan végzett munkafolyamatok végrehajtása során, a különböző munkáltatók alkalmazásában álló munkavállalók egyidejű foglalkoztatása esetében valósul meg.

Korrodálóképesség: valamely közegnek (pl.: talaj, talajvíz), az abban elhelyezett anyagot károsító tulajdonsága.

Korrózió: fizikai, kémiai kölcsönhatás a fém és környezete között, amely a fém tulajdonságainak a megváltoztatásával jár.

Korróziós potenciál (IR mentes potenciál): a védőáram, vagy bármilyen más áram hatására kialakuló, a szerkezet és az elektrolit között mért potenciál.

Korrózióvédelmi távfelügyelet: Az az információ-kommunikációs rendszer, amiben egy aktív korrózióvédelmi rendszer állapotáról az arra telepített berendezések adatkapcsolati eléréssel képesek egy központ irányába információt továbbítani az érzékelők által begyűjtött jellemzőkről. Ezen adatok egy központban tárolásra és feldolgozásra kerülnek. A feldolgozás során meghatározható a begyűjtött adatok alapján a kívánt értéktartománynak, állapotnak való megfelelés. A meghatározott feltételeknek nem megfelelő állapot észlelése esetén a központi feldolgozó rendszer képes azonnal riasztási jelzést adni. A riasztás lehet közvetlen kijelzéssel (HMI felület), illetve telekommunikáció útján (SMS, Email). A riasztást fogadó felhasználó a védelem visszaállításáról gondoskodik, illetve távvezérelhető aktív katódvédelmi rendszer esetén a felhasználó, vagy a központi vezérlő beavatkozó rendszere a távoli eléréssel is állítható eszközök szükség szerinti értékre történő beállítását is elvégezheti. A távfelügyelet a begyűjtött és tárolt adatokból ezen felül felhasználói lekérdezések alapján készíthet adat kijelzéseket (kimutatásokat és statisztikákat) is.

Dokumentum azonosító:	3211 02 U A 2023 G	Hatályba lépés időpontja:	2023.01.31. 19/147
OPUS TIGAZ Zrt.	x	OPTESZ OPUS Zrt.	- OPUS TITÁSZ Zrt. -
Munkautasítás			

Kóboráram: a rendeltetészerűen nem áramvezetésre használt szerkezetekben folyó áram.

Kóboráram korrózió: kóboráram által okozott, a fémszerkezet anódos zónájában bekövetkező károsodás.

Külterület: a közhiteles földhivatali ingatlan nyilvántartás szerint külterületnek minősülő földrészek (mezőgazdasági, erdőművelési stb.).

Külső áramforrású katódos védelem: az aktív korrózióvédelem egyik módja, amelynél a védőpotenciált külső áramforrás segítségével hozzák létre.

Külső tömörtelenség: a túlnyomásos zárt gázterekből a gázellátó rendszer elemeinek (csövek, szerelvények stb.) tömítése, illesztése, falán stb. a külső környezetbe kiszivárgó gáz.

Láncgörbe: a szerkezet és elektródpotenciál értékeinek grafikus ábrázolása a csővezeték hossza mentén.

Leágazó vezeték: Az elosztó vezeték azon része, amelynek kezdőpontja az gázelosztó vezetéki leágazás, végpontja a fogyasztói hely telekhatára.

Leágazó vezeték leválasztása: a leágazó vezeték csőelszorítással végzett szakaszolása, elvágása és az elvágott vezetékvégek hegesztéssel történő lezárása a gázszolgáltatás ideiglenes, vagy végleges megszüntetése céljából. Az ideiglenes leválasztáskor a leágazó vezeték gerincvezeték felőli szakasza gáznyomás alatt marad, az elosztó gerincvezetékkel a folyamatos kapcsolat nem szűnik meg. A leválasztási hely és a felhasználási hely telekhatára felőli leágazó vezeték szakasz, valamint a vele egybefüggő csatlakozó vezeték viszont nyomásmentesített. Az ideiglenes leválasztáskor a felszíni tartozékok és jelzések nem kerülnek elbontásra.

Lefúvatás: gáztechnológiai rendszer, vagy csővezeték ellenőrzött nyomásmentesítése, melynek során külön erre a célra kiépített vezetéken keresztül az éghető gázokat elégetés nélkül, illetve a nem éghető gázokat (inert gáz, levegő) a légtérbe vezetik.

Lefúvató csonk: a gázellátó rendszeren kialakított, a lefúvató vezeték csatlakoztatását biztosító technológiai elem.

Lefúvató vezeték: a lefúvató csonktól induló és a lefúvató csővezeték végződésig terjedő, a gázvezetékben levő túlnyomás levezetésére, vagy nyomás- és gázmentesítésére, a gázvezetékben lévő levegő, vagy inert gázok, vagy a gázvezeték tisztításához használt gázok eltávolítására szolgáló, a gázvezetékre ideiglenesen csatlakoztatott, vagy a nyomásszabályozó állomáson állandó jelleggel beépített, megfelelő magasságban végződött vezeték szakasz.

Légszennyezés: a környezet levegő elemének a kibocsátási határértéket meghaladó terhelése.

Légszennyező anyag: a levegő természetes minőségét hátrányosan befolyásoló olyan anyag, amely természetes forrásból, vagy az emberi tevékenység közvetlen, vagy közvetett eredményeként kerül a levegőbe, és amely káros, vagy káros lehet az emberi egészségre, a környezetre, illetve károsítja, vagy károsíthatja az anyagi javakat.

Mérőelektród: a szerkezetpotenciál, vagy elektródpotenciál mérésére használt, üzemi használatú összehasonlító elektród, amelynek elektródpotenciálja ismert.

MUIR: Munka Irányítási Rendszer

Műveletterv: Összetett technológiai folyamatok önálló műveleteinek, vagy a technológiai folyamatba közvetlenül nem tartozó önálló műveletelemek (a folyamatban betöltött sorrendiségében) végrehajtási módját meghatározó, azok követelményrendszerét tartalmazó normatívákat összefoglaló, a műveletet végzőkre vonatkozó előírás.

Nem robbanásveszélyes térség: az a térség, amelyben robbanóképes gázközeg várhatóan nem fordul elő olyan mértékben, hogy az a gyártmányok kialakításával, telepítésével és használatával kapcsolatosan különleges óvintézkedést igényelne, azaz jelen dokumentáció értelmezésében nem veszélyes az a tér, amely nem tekinthető *robbanásveszélyes környezetnek* és a mérhető legnagyobb gázkoncentráció 0,01 [tf. %] alatti, így bármilyen munka végezhető.

Nem veszélyes tér: amely nem tekinthető robbanásveszélyes környezetnek és a mérhető legnagyobb gázkoncentráció 0,2% ARH, (0,01 [tf. %] = 100 [ppm]) alatti, így bármilyen munka végezhető.

Dokumentum azonosító:	3211 02 U A 2023 G	Hatályba lépés időpontja:	2023.01.31. 20/147
OPUS TIGAZ Zrt.	x	OPTESZ OPUS Zrt.	- OPUS TITÁSZ Zrt. -
Munkautasítás			

Normál üzemállapot: olyan állapot, amikor a berendezés a tervezési jellemzőinek határértékein belül üzemel. A gázelosztó hálózat és a hozzá tartozó technológiai berendezések (rendszer) tekintetében tervezési jellemző, illetve paraméter a gázszivárgás nélkül történő üzemelés, vagyis a normál üzemállapot.

Nyomás: egy zárt rendszerben levő közeg statikus körülmények között mért túlnyomása

- Ideiglenes üzemi nyomás (TOP): az a nyomás, amelyen a rendszer a szabályozó berendezéssel ideiglenesen üzemelhet.
- Legnagyobb üzemi nyomás (MOP): az a legnagyobb nyomás, amellyel a rendszer normál üzemi körülmények mellett folyamatosan üzemeltethető.
- Legnagyobb üzemzavari nyomás (MIP): az a nyomáshatárolóval (biztonsági berendezéssel) korlátozott legnagyobb nyomás, amelyet egy rendszer rövid ideig el tud viselni.
- Szilárdságvizsgálati nyomás, próbanyomás (STP): a csővezeték szilárdságvizsgálata során alkalmazott nyomás.
- Tervezési nyomás (DP): az a nyomásérték, amelyen a szilárdsági számítások alapulnak.
- Tömörsgvizsgálati nyomás (TTP): a csővezeték tömörsgvizsgálata során alkalmazott nyomás.
- Üzemi nyomás (OP): a rendszerben fellépő nyomás normál üzemi körülmények között.

Nyomásfokozatok:

Nyomásfokozat	A nyomásfokozat nyomástartományja
Kisnyomás	MOP ≤ 100 mbar
Középnomás	100 mbar < MOP ≤ 4 bar
Nagyközép nyomás	4 bar < MOP ≤ 25 bar
Nagynyomás	MOP > 25 bar

Nyomáspróba:

- Szilárdsági nyomáspróba: olyan eljárás, amelynek során az ellenőrizni kívánt rendszert próbanyomás (STP) alá helyezik annak igazolására, hogy a létesítmény megfelel a belső túlnyomással szembeni mechanikai szilárdság követelményeinek.
- Tömörsgvizsgáló nyomáspróba (TTP): olyan eljárás, amelynek során azt igazolják, hogy a csatlakozó és/vagy fogyasztói vezeték megfelel a tömörsgvizsgáló követelményeknek.

Nyomásszabályozó állomás: a gáznyomás szabályozására és a túlnyomás elleni védelmére szolgáló összes berendezést magában foglaló létesítmény, beleértve a bemenő oldali és a kimenőoldali csővezetékeket a szakaszoló szerelvényekig, valamint a berendezés elhelyezésére szolgáló építményeket.

Teljesítmény szerinti csoportosítás:

- Gázátadó állomás: a szállítóvezeték alkotórészét képező létesítmény a szállítóvezeték kilépési pontján, ahol a szállítóvezetékéről a gáz átadása, mérése és a földgázelosztáshoz szükséges nyomáscsökkentés történik.
- Gázfogadó állomás: az a létesítmény, amely az gázátadó állomástól (nagyközép- vagy középnomás) érkező gáz nyomását szükséges kisebb nyomásra csökkenti (az átvett gáz mennyiségét mérheti) és egész városok, lakótelepülések, vagy ipartelepek gázellátását szolgálja.
- Körzeti nyomásszabályozó állomás: az a létesítmény, amely a gázfogadó állomástól (nagyközép- vagy középnomás) érkező gáz nyomását szükséges kisebb nyomásra csökkenti és városrészek, lakótelepek, vagy ipartelepek gázellátását szolgálja.
- Ipari nyomásszabályozó állomás: olyan nyomásszabályozó állomás, amelyen átmenő gáz térfogatárama nagyobb, mint 200 m³/h.

Dokumentum azonosító:	3211 02 U A 2023 G	Hatályba lépés időpontja:	2023.01.31. 21/147
OPUS TIGÁZ Zrt.	x	OPTESZ OPUS Zrt.	- OPUS TITÁSZ Zrt. -
Munkautasítás			

- Egyedi nyomásszabályozó állomás: nem közterületen elhelyezett nagyobb, mint 40 m³/h, de legfeljebb 200 m³/h térfogatáramnál, segédenergia nélkül működő fogyasztói nyomásszabályozó.
- Házi nyomásszabályozó: nem közterületen elhelyezett legfeljebb 16 bar bemenő nyomású és legfeljebb 40 m³/h névleges térfogatáramú segédenergia nélkül működő fogyasztói nyomásszabályozó. Legfeljebb 50 m³/h névleges térfogatáramú segédenergia nélkül működő fogyasztói nyomásszabályozó is alkalmazható házi nyomásszabályozóként amennyiben a gázfelhasználásból eredő, nyomásszabályozón átáramló földgáz maximális térfogatárama nem haladja meg a 40 m³/h-t.

Kialakítás szerinti csoportosítás:

- Szabadtéri (és félszabadtéri) állomás: tetővel védett, vagy nem védett berendezés nyílt területen.
- Különálló épület (épületes állomás): olyan, kizárólag zárt téri gáznyomás szabályozóhoz és/vagy gázmérő berendezéshez, valamint kiegészítő berendezésekhez használt épület, amelybe a kezelőszemélyzet beléphet.
- Szekrényes állomás: olyan zárt tér (a szükséges szellőző nyílásoktól eltekintve), amely kizárólag a gáznyomás-szabályozó és/vagy mérő-berendezés, valamint a szükséges kiegészítő berendezések elhelyezésére való, és amely túl kicsi ahhoz, hogy a dolgozók oda belépjenek.
- Földalatti állomás: olyan részben, vagy teljesen földalatti tér, amelyben gáznyomás szabályozó és/vagy gázmérő berendezés, valamint a szükséges kiegészítő berendezések találhatóak. (aknában elhelyezett (ún. aknás) és földbe süllyesztett (ún. nyomvonalas) gáznyomás-szabályozó állomás)

Nyomásmentesítés: a csővezetékben lévő nyomás lecsökkentése atmoszférikus nyomásra.

Porkoncentráció: az elosztóvezetékben áramló gáz térfogategységében jelenlévő szilárd szennyeződés tömege (mg/m³, g/m³)

Potenciálisan robbanásveszélyes környezet: a munkatérnek az a része, ahol robbanóképes légtér kialakulhat, azaz jelen dokumentáció értelmezésében olyan, kockázatértékelés alapján meghatározott és kijelölt tér, mely a robbanásveszélyes környezet kialakulásának módja és valószínűsége alapján definiált.

Potenciál mérőhely: a fémszerkezetről való – egy, vagy több – szigetelt kivezetés, amely lehetővé teszi a villamos jellemzők feltárás nélküli ellenőrzését.

Ragasztott kötés: az ütészálló KPVC/CPE csövek olyan megszilárdult oldhatatlan kötése, melyet a csövön formázott tok, valamint a tokba illesztett, előkészített csővég beragasztásával hoznak létre.

Referencia potenciál: az a potenciál érték, amelyet pontosan ismert külső- és védelmi áram működése mellett mérnek meg annak érdekében, hogy valamilyen védelmi, vagy befolyásolási hatás mértéke meghatározható legyen.

Rendellenes üzemi állapot: olyan állapot, amikor a berendezés a tervezési jellemzőinek határértékeit meghaladó módon üzemel. A gázelosztó hálózat és a hozzá tartozó technológiai berendezések (rendszer) tekintetében rendellenes üzemi állapotban gázszivárgás van, vagyis a tervezési jellemzőt, illetve paramétert meghaladó módon történik az üzemelés.

Rendeltetészerű használat: az eszközök használata a gyártó minden olyan adatának figyelembevételével, amely az eszközök biztonságos üzemeltetéséhez szükséges.

Réz-rézszulfát (Cu/CuSO₄) mérőelektród: a fémszerkezet-talaj potenciál mérésére legáltalánosabban használt vonatkoztatási elektród, amely diafragma edényben levő telített rézszulfát oldatból és abba merülő vörösrézről áll.

Riasztó szagszint: olyan szagintenzitás, amelyet minden átlagos szaglóképességű személy biztonsággal érzékel, és amely védekező cselekvésre ösztönöz.

Robbanási határok: az éghető anyagok atmoszférikus nyomású 20°C hőmérsékletű levegővel alkotott elegyének tf.% (V/V)-ban vagy g/cm³-ben megadott alsó (ARH=alsó robbanási határ) és felső (FRH=felső robbanási határ) határértékű koncentrációja, amely határok között az elegy, robbanásra képes.

Dokumentum azonosító:	3211 02 U A 2023 G	Hatályba lépés időpontja:	2023.01.31. 22/147
OPUS TIGAZ Zrt.	x	OPTESZ OPUS Zrt.	- OPUS TITÁSZ Zrt. -
Munkautasítás			

Robbanási tartomány: az éghető anyag azon koncentrációtartománya a levegőben, amelyben felléphet a robbanás.

Robbanásveszélyes környezet: az a térség, amelyben robbanóképes gázkeverék olyan mértékben van jelen, vagy várhatóan olyan mértékben fordul elő, hogy az a gyártmányok kialakításával, telepítésével és használatával kapcsolatosan különleges óvintézkedést igényel, azaz jelen dokumentáció értelmezésében olyan tér, amelyben robbanóképes gázkeverék (*robbanóképes légtér*) van jelen, vagy lehet jelen.

Robbanásveszélyes zóna: a *potenciálisan robbanásveszélyes környezet* veszélyességi besorolása a robbanásveszély értékelése, annak bekövetkezési valószínűsége alapján.

Robbanóképes légtér: az éghető gáz levegővel alkotott olyan keveréke, amelyben normál környezeti viszonyok között, gyújtóhatásra az égés áttérjed az egész keverékre.

Szabad korróziós (nyugalmi) potenciál: korróziós potenciál olyan esetben, amikor a fémfelületen keresztül nem folyik eredő áram.

Szagtalan (elégtelen szaghatású) gáz: az a szagosított földgáz, amelynek szaghatását a levegőben a 20% ARH-nak [V/V] megfelelő koncentrációban való előfordulása esetén az átlagos szaglású személyek nem érzékelnek.

Szakaszoló elzáró szerelvény: a gázvezetékbe épített elzáró szerelvények, üzemeltetési szempontok alapján kiválasztott azon csoportja, amelyek önállóan, vagy csoportosan alkalmasak a gázellátó rendszert érintő események (karbantartás, javítás, üzemzavar, veszélyhelyzet stb.) során - a lehetséges mértékű gázellátás és az előírt műszaki biztonság fenntartása mellett - az adott eseménnyel érintett gázellátó rendszer részek, körzetek lezárására.

Szállítóvezeték: az a csővezeték tartozékaival együtt, amelyen keresztül a földgázt továbbítják, és amelynek kezdőpontja Magyarország államhatára, a termelés betáplálási pontjai, a földgáz tároló be- és kitáplálási pontja, végpontja pedig Magyarország államhatára, a gázátadó állomások kilépő pontjai - illetve az engedélyben foglaltak szerint a felhasználó telekhatára - vagy a földgáz tároló be- és kitáplálási pontja.

Szerkezetpotenciál (bekapcsolási potenciál E_{on}): a szerkezet és az elektrolit közötti potenciálnak a katódos védelmi áram fenntartása mellett mért értéke.

Szezonális nyomás: egy adott gázellátó rendszernek, vagy rendszer szakaszának a vonatkozó létesítési engedélyben meghatározott üzemi nyomástól kisebb nyomásértékre való átállítása és ezen a nyomásértéken való meghatározott időtartamig való üzemeltetése. Célja a hálózati mérési különbség csökkentése.

Szezonális nyomásátállítási időszak:

- **Eseti nyomásváltoztatás:** az adott körzet, vagy az adott rendszer üzemeltetése során a gázfelhasználás mennyiségi változása esetén végrehajtandó művelet.
- **Időszakos (szezonális) nyomásváltoztatás (nyomásdinamizálás):** egy adott gázellátó rendszernek, vagy rendszer szakaszának a vonatkozó létesítési engedélyben meghatározott üzemi nyomástól kisebb nyomásértékre való átállítása és ezen a nyomásértéken való meghatározott időtartamig való üzemeltetése. Célja a hálózati mérési különbség optimalizálása. Az időszakos (szezonális) nyomásváltoztatáson a téli-nyári (szeptember 15. és október 15), valamint a nyári-téli (április 15. és május 15.) átállítás értendő.

Szigetelő közdarab: fém anyagú csővezetékbe elhelyezett szigetelő elem, amely megszünteti a csővezeték villamos folytonosságát.

Szívóállomások: a kóboráram hatásának kitett szerkezettől a kóboráram forrása felé történő elvezetéshez szükséges berendezéseket és anyagokat tartalmazzák.

Szívókötés: a kóboráramnak a védett fémbereendezésről a forráshoz történő fémes és irányított visszavezetését biztosító berendezés.

Szívókötéses (drenázs) védelem: kóboráram-korrózió elleni védelem, a korróziót okozó kóboráramnak a csővezetékéből történő elszívásával. Az elszívás a legtöbb esetben csak irányított összekötéssel oldható meg hatékonyan.

Talaj fajlagos ellenállása: a talaj 1 méter élhosszú kockájának ellenállása, ha azon az áram egymással szemben levő lappárokra merőlegesen halad át.

Dokumentum azonosító:	3211 02 U A 2023 G	Hatályba lépés időpontja:	2023.01.31. 23/147
OPUS TIGÁZ Zrt.	x	OPTESZ OPUS Zrt.	- OPUS TITÁSZ Zrt. -
Munkautasítás			

Teljesítménynyilatkozat: az építési termék gyártója által kiállított olyan dokumentum, amely az építési termék teljesítményét a termékre vonatkozó műszaki előírásnak megfelelően, hitelesen igazolja.

Tűzoltó készülék: olyan eszköz, amelyből az üzembe helyezéskor felszabadított, vagy fejlesztett hatóanyag (gáz) nyomása az oltóanyagot irányíthatóan lövelli ki. A tűzoltó készülék a készülék testen feltüntetett tűzfajták oltására alkalmazható.

Üzembe helyezés: az a folyamat, melynek során a szabványok és jogszabályok előírásait kielégítő módon megépített, a megfelelő engedélyekkel rendelkező gázvezeték, vagy berendezést, a megfelelő biztonsági előírások mellett gáz alá helyeznek, beszabályoznak és rendeltetésszerű használatra átadnak.

Üzemzavar: a működési engedélyben meghatározott tevékenység ellátásához szükséges elosztó vezetékek, valamint tartozékaik rendeltetésszerű használata során bekövetkezett minden olyan meghibásodás, amelynek következménye veszélyeztetés, szolgáltatási zavar, mely egy, vagy több fogyasztó gázellátásának szünetelését okozza.

Az üzemzavaron belül - **21/2022. (I. 31.) SZTFH rendelet** értelmében - súlyos üzemzavarnak minősülnek a következő események:

- autópálya, autótűt, vagy első rendű főút forgalmának külterületen 2 órát, belterületen 1 órát meghaladó korlátozása vagy forgalmának lezárása,
- a másodrendű, összekötő, bekötő, állomáshoz vezető út, gyorsforgalmi út pihenőhelyi útja, valamint egyéb országos közút forgalmának, ha az üzemzavar helye tereléssel sem kerülhető el - 1 órát meghaladó lezárása,
- a helyi közúthálózat részét képező közút vagy a magánút forgalmának 8 órát meghaladó korlátozása vagy 4 órát meghaladó lezárása,
- egyéb vasútvonal, térségi és saját célú pályahálózat kivételével a vasút forgalmának korlátozása,
- katasztrófavédelmi szerv beavatkozását igénylő tűzeset, kármentesítés vagy olyan káresemény, amely miatt lakások kiürítése, kitelepítés vagy kimenekítés,
- robbanás,
- az üzemzavarral közvetlen összefüggésben ötvenmillió forint értéket meghaladó vagyoni kár (a továbbiakban: jelentős vagyoni kár) vagy huszonötmillió forint értéket meghaladó környezeti kár bekövetkezése, vagy
- vezetékes gázszolgáltatás esetében kétezernél több felhasználó gázszolgáltatásának egy időben történő leállása vagy leállítása, vagy ötnél több, 500 m³/óra lekötött teljesítménnyel rendelkező felhasználó gázszolgáltatásának szüneteltetése történik.

Az üzemzavaron belül - **791/2006. MEH határozat** értelmében - *jelentős üzemzavarnak* minősülnek a következő események:

- közút, vasút forgalmának korlátozása, teljes lezárása, lakóterület kiürítése, vagy ott a gázellátás szüneteltetése, továbbá tűz, vagy robbanás bekövetkezése,
- ezernél több lakossági fogyasztó gázellátásának egy időben történő leállása, vagy leállítása,
- különösen jelentős (10 millió Ft értéket meghaladó) anyagi kár, környezetszennyezés, vagy közveszély bekövetkezése,
- háromnál több ipari üzem gázszolgáltatásának szüneteltetése, illetve korlátozása.

Veszélyes: az a létesítmény, munkaeszköz, munkafolyamat, technológia, amelynél a munkavállalók egészsége, testi épsége megfelelő védelem hiányában súlyos károsító hatásnak lehet kitéve. Jelen dokumentum értelmezésében gázveszélyesnek minősül a feltárt, nyomás alatti elosztóvezeték és tartozékainak környezete, ahol a földgáz jelen van, vagy potenciálisan jelen van és gázveszélyes munkának minősül, ezen veszélyes környezetben történő munkavégzés.

Veszélyes anyag: minden anyag, vagy készítmény, amely fizikai, kémiai, vagy biológiai hatása révén veszélyforrást képviselhet. Jelen dokumentum értelmezésében a tevékenység (földgázelosztás) végzése során az egyik kiemelten veszélyes anyag a földgáz.

Dokumentum azonosító:	3211 02 U A 2023 G	Hatályba lépés időpontja:	2023.01.31. 24/147
OPUS TIGAZ Zrt.	x	OPTESZ OPUS Zrt.	- OPUS TITÁSZ Zrt. -
Munkautasítás			

Veszélyes berendezések: a **MSZ-09-57.0033:1990** szabvány szerint azok a berendezések (készülék, tartály, bunker, akna, csatorna, kazán, szállítótartály, siló, nyitott kád, tartálykocsi, általában szűk tér) amelyekben az anyagok tárolása, feldolgozása vagy a technológiai folyamat során veszélyes és ártalmas termelési tényezők (maró, mérgező, robbanásveszélyes) keletkezhetnek, illetve a beszállással végzett tevékenység során felszabadulhatnak vagy összegyűlhetnek.

Veszélyes hulladék: a hulladékgazdálkodásról szóló **2000. XLIII. törvény 2. számú mellékletében** felsorolt „veszélyességi jellemzők” tulajdonságok közül eggyel, vagy többel rendelkező, illetve ilyen anyagokat, vagy összetevőket tartalmazó, eredete, összetétele, koncentrációja miatt az egészségre, a környezetre kockázatot jelentő hulladék.

Veszélyes munka: olyan munkavégzés ahol veszélyforrás jelenlétével kell számolni. A gázipari gyakorlatban veszélyes munkafolyamat - és így írásbeli engedélyhez kötött, a tűzveszéllyel járó munka, a gázveszélyes munka, a beszállással végezhető munka, egyéb a különböző veszélyforrások hatókörében végzett munka.

Veszélyes mértékű környezeti zaj: olyan környezeti zaj, amely meghaladja a **27/2008. (XII. 3.) KvVM – EüM rendeletben** megállapított zajszennyezettség (zajterhelés) illetőleg zajkibocsátás megengedett határértékét.

Veszélyes (vagy ártalmas) termelési tér: a termelési helyszín olyan része, ahol a veszélyes, vagy ártalmas termelési tényezők hatása érvényesül.

Veszélyforrás: a munkavégzés során, vagy azzal összefüggésben jelentkező minden olyan tényező, amely a munkát végző, vagy a munkavégzés hatókörében tartózkodó személyre veszélyt, vagy ártalmat jelenthet. Veszélyforrás lehet különösen:

- a fizikai veszélyforrás, ezen belül
 - munkaeszközök, járművek, szállító-, anyagmozgató eszközök, ezek részei, illetve mozgásuk, termékek és anyagok mozgása,
 - szerkezetek egyensúlyának megbomlása,
 - csúszós felületek,
 - éles, sorjás, egyenetlen felületek, szélek és sarkok,
 - tárgyak hőmérséklete,
 - a munkahelynek a föld (padló) szintjéhez viszonyított elhelyezése,
 - szintkülönbség,
 - súlytalanság,
 - a levegő nyomása, hőmérséklete, nedvességtartalma, ionizációja és áramlása,
 - zaj, rezgés, infra- és ultrahang,
 - világítás,
 - elektromágneses sugárzás, vagy tér,
 - részecskesugárzás,
 - elektromos áramköri, vagy elektrosztatikus feszültség,
 - aeroszolok és porok a levegőben;
- a veszélyes anyag
- a biológiai veszélyforrás, ezen belül
 - mikroorganizmus és anyagcsereterméke,
 - makroorganizmus (növény, állat);
- a fiziológiai, idegrendszeri és pszichés igénybevétel.

Veszélyeztetett zóna: gázkiáramlással járó rendellenes üzemállapot esetén kialakult olyan *robbanásveszélyes környezet*, amelyben a mérhető legnagyobb gázkoncentráció a 20% ARH-ot (1 tf.% = 10.000 ppm) meghaladja. (A veszélyeztetett zóna kialakulása esetén számítani kell a robbanóképes légtér kialakulására, ezért zóna határán belül tartózkodni és munkát végezni tilos!)

Védelmi mód: a villamos gyártmány kialakításának különleges módja abból a célból, hogy az ne tudja meggyújtani a környező robbanóképes közeget.

Védőáram: a fémes szerkezet elektrolitos környezetéből a fémes szerkezetre kapcsolt áram a szerkezet katódos védelmének megvalósítása érdekében.

Dokumentum azonosító:	3211 02 U A 2023 G	Hatályba lépés időpontja:	2023.01.31.	25/147
OPUS TIGÁZ Zrt.	x	OPTESZ OPUS Zrt.	-	OPUS TITÁSZ Zrt.
Munkautasítás				

Védőcső: a gázelosztó vezeték tartozéka, amely egyrészt a gázelosztó vezeték meghibásodásakor esetleg kiszivárgó gázt összegyűjti és egy megválasztott helyre továbbítja, másrészt a mechanikai (dinamikai) terhelés felvételére méretezett és védelmet nyújt a külső behatással szemben, vagy a védőtávolság megengedett csökkentését szolgálja. A védőcsövet központosítva, toktömítéssel és szaglőcsővel kell megépíteni.

Védőpotenciál: minden olyan potenciálérték, amely a védett szerkezeten katódos polarizációval korrózióvédelmet biztosít.

Védőtávolság: a gázvezeték építményektől, nyomvonalas létesítményektől és más objektumoktól meghatározott távolsága [m], amely biztosítja állaguk kölcsönös megóvását, és lehetővé teszi biztonságos üzemelésüket.

Védőzóna: szabadban elhelyezett felszíni berendezésekhez kapcsolódó, a gázkiáramlás módjának és valószínűségének figyelembe vételével kialakított, kijelölt tér. A védőzóna tere magában foglalja a *robbanásveszélyes zónákat*.

Végleges üzemén kívül helyezés: adott vezetékszakaszon nyomás- és gázmentesítés utáni leválasztása az üzemelő gázellátó rendszerről oly módon, hogy a folyamatos kapcsolat megszűnik és a vezeték többé nem lesz gáz alá helyezve.

Zajvédelem: a zajnak a zajkibocsátási határérték alá csökkentése, illetve a zajártalom megszüntetésére vonatkozó intézkedések összessége.

Zóna kiterjedés: a kibocsátó forrástól bármilyen irányban mért távolság addig a pontig, amelynél a gáz és a levegő keveréke az alsó robbanási határ alatti értékre hígul fel.

III. Általános rendelkezések és alapelvek.

JELEN SZABÁLYOZÁS AZ OPUS TIGÁZ Zrt. MBIR DOKUMENTÁCIÓJÁNAK RÉSZÉ! A munkautasítás minden folyamata a Hálózatüzemeltetés irányelvhez kapcsolódik

IV. Szabályzat részletes leírása

1. TECHNOLÓGIAI UTASÍTÁS SZAKMAI ALKALMAZÁSI TERÜLETE

A technológiai utasítás előírásai, követelményei a **II. fejezetben az Elosztóvezeték** címszó alatt műszakilag és térben meghatározott földgáz elosztóvezetésekre terjednek ki azzal az eltéréssel, hogy az utasítás nem tartalmaz előírásokat, követelményeket az elosztóvezeték fogalmába tartozó nyomásszabályozó létesítményekre (fogadó-, körzeti- és egyedi földgáz nyomásszabályozó állomás). A nyomásszabályozó létesítményekre vonatkozó előírásokat, követelményeket a **3211_03_U_G TT 3000 Gázfogadó és nyomásszabályozó állomások** című technológiai utasítás tartalmazza.

Az elosztóvezeték aktív korrózióvédelmi rendszerének üzemeltetése és az ehhez szükséges ellenőrző mérések során figyelembe kell venni a **3211_01_U_G TT 1000 Gázelosztó vezetékek létesítése** című technológiai utasítás vonatkozó követelményeit.

Az utasítás a szakmai tartalommal kapcsolatos tudnivalók összefoglalása, amely azonban nem mentesít a tervezői - kivitelezői felelősség alól.

Jelen utasítás a Társaságnál működő integrált irányítási rendszer részét képezi. Az utasítás követelményeitől való eltérésre a Társaság integrált irányítási rendszerének képviselője adhat engedélyt. Az utasításban foglalt követelmények alóli eltérés esetén az eltérést kérő köteles előzetesen igazolni, hogy az általa választott megoldás a jelen dokumentumban foglalt követelményekkel leg-
alább egyenértékű.

2. ÁLTALÁNOS ELŐÍRÁSOK

Dokumentum azonosító:	3211 02 U A 2023 G	Hatályba lépés időpontja:	2023.01.31. 26/147
OPUS TIGÁZ Zrt.	x	OPTESZ OPUS Zrt.	- OPUS TITÁSZ Zrt. -
Munkautasítás			

2.1. Erőforrások biztosítása

A technológiai utasításban szabályozott tevékenységek végrehajtásához a szükséges erőforrásokat biztosítani kell az alábbiak szerint:

- az engedélyekre és a munkavégzésre vonatkozó információk,
- az előírt létszámú, megfelelő képzettségű személyzet,
- gépek, berendezések, szerszámok, alkatrészek, anyagok.

A kültéren végzett munkálatok esetén az időjárás kedvezőtlen hatásaitól védő eszközöket (pl: sátor, ernyő stb.) biztosítani kell.

A tevékenység végrehajtásához szükséges erőforrás követelményeket az adott munkafolyamatra vonatkozó pontok részletezik.

2.1.1. Az engedélyekre és a munkavégzésre vonatkozó információk

A gázveszélyes munkákra általánosságban és azon belül a munkavégzés engedélyezésére vonatkozó követelményeket a **3204_00_F.G** *Robbanásvédelmi dokumentáció* tartalmazza.

A vezeték gáz alá helyezését, valamint a gáz alatti elosztóvezetéken vagy annak tartozékán a gáz kilépését lehetővé tevő alábbi tevékenységeket a **19/2009. (I. 30.) Kormányrendelet 1. sz. melléklete (Földgázelosztási Szabályzat)** szerint kizárólag a földgázelosztó végezheti:

- a földgázelosztó tulajdonában lévő nyomásszabályozó és tartozékai szerelése,
- a földgázelosztó tulajdonában lévő gázmérő és tartozékai szerelése,
- leágazó elosztóvezeték és csatlakozóvezeték összekötése,
- az üzemelő gázvezeték megbontása.

A munka jellege és az írásbeli engedély hozzárendelése vonatkozásában a **6.2 fejezet** előírásait kell betartani.

2.1.2. Személyi feltételek

2.1.2.1. Általános személyi feltételek

A **1993. évi XCIII. törvény 50. §**-a szerint, a munkavállaló csak olyan munkával bízható meg, amelynek ellátására egészségileg alkalmas, rendelkezik az egészséget nem veszélyeztető és biztonságos munkavégzéshez szükséges ismeretekkel, készséggel és jártassággal.

A földgázellátásban műszaki biztonsági szempontból jelentős munkaköröket csak az előírt szakmai képesítéssel, gyakorlattal és továbbképzéssel rendelkező személyek tölthetik be a **16/2018. (IX. 11.) ITM rendelet** követelményei szerint.

Gázüzemi tevékenységnek minősül a gázelosztó vezeték tervezése, építése, üzembe helyezése, üzemeltetése (ennek során annak ellenőrzése, karbantartása, üzemzavar elhárítása, javítása), valamint felhagyása és elbontása és ezek földgázelosztó általi felügyelete.

Jelen technológiai utasításban szabályozott tevékenységre vonatkozó alapvető képesítési, képzési követelmények és felelősségi körök a **18/2022. (I. 28.) SZTFH rendelet 4. §**-a szerint:

- A gázüzemi tevékenység irányítására a földgázelosztó gázüzemi műszaki vezetőt és tartós távolléte esetére őt helyettesítő személyt kell kijelölni. A gázüzemi vezető és helyettesének szakképzettségi, gyakorlati és továbbképzési követelményeit a **16/2018. (IX. 11.) ITM rendelet** határozza meg. A gázüzemi vezetőt és helyettesét a Bányafelügyelethez be kell jelenteni.
- A gázüzemi vezető felel a hatósági engedélyekben, a **18/2022. (I. 28.) SZTFH rendelet**-ben és a földgázelosztó műszaki-biztonsági irányítási rendszerében foglalt műszaki-biztonsági és munkavédelmi előírásoknak a gázüzemben (gázellátó rendszeren) történő végrehajtásáért, valamint megtartásuk ellenőrzéséért.

Dokumentum azonosító:	3211 02 U A 2023 G	Hatályba lépés időpontja:	2023.01.31. 27/147
OPUS TIGAZ Zrt.	x	OPTESZ OPUS Zrt.	- OPUS TITÁSZ Zrt. -
Munkautasítás			

- A gázüzemi vezető vagy helyettese felelősségi körébe tartozó ügyekben felettesei csak vele egyetértésben adhatnak utasítást, kivéve, ha közvetlen veszély elhárítása indokolja az azonnali intézkedést.
- A gázellátó rendszer megbontásával járó, gázveszélyesnek és veszélyesnek minősülő vagy beszállással végzett munkák személyi és képesítési követelményeit a **3204_00_F_G** *Robbanásvédelmi dokumentáció* szabályozza.
- A gázvezeték hegesztését végző személyzet feleljen meg a **3211_06_U_G** *Acél- és polietilén anyagú gázelosztó vezetékek hegesztésére vonatkozó minőségi követelmények* című technológiai utasítás vonatkozó követelményeinek.

2.1.2.2. Oktatás, képzés

A Társaság dolgozóinak az egészséget nem veszélyeztető és biztonságos munkavégzés elméleti és gyakorlati ismereteinek elsajátítására vonatkozó képzési rendszerét a **3204_00_F_G** *Robbanásvédelmi dokumentáció* szabályozza.

2.1.2.3. Felügyelet és koordináció követelmények a munkavégzés során

A munkavégzések felügyeletére és koordinációjára vonatkozó követelményeket a **3204_00_F_G** *Robbanásvédelmi dokumentáció* szabályozza.

2.1.3. Eszközök, védőeszközök, anyagok biztosítása

A tevékenység végrehajtásakor alkalmazott eszközök, berendezések, gépek megfelelő műszaki állapotát a használatuk megkezdése előtt ellenőrizni kell és rendelkezzenek az alkalmazhatóságukat meghatározó érvényes minősítésekkel, tanúsításokkal. A Társaság által használt eszközök, berendezések, gépek megfelelő műszaki állapotának fenntartási tevékenységét a **3206_00_F_G** *Gázelosztó hálózati eszközök karbantartási folyamata* című utasítás tartalmazza.

A gázellátó rendszer építése, javítása, karbantartása során alkalmazott anyagok gázipari alkalmazásra megfelelőek legyenek. A gázzal érintkező termék a rendszerbe csak akkor építhető be, ha az a gázellátó rendszer tömörségére, nyomásállóságára, gázzal szembeni ellenállására hatással lévő tulajdonságokat a tervezetthez képest kedvezőtlenül nem változtatja meg és a rendeltetési célra való megfelelőségüket a gyártó igazolta.

Nyomással igénybe vett részek anyaga rendelkezzen az előre várható üzemelési és valamennyi vizsgálati feltétel teljesítéséhez szükséges tulajdonsággal, különös tekintettel a megfelelő képlékenységre és szívósságra, a ridegtörés megelőzésére és az üzemelés közben várható vegyi hatásokkal szembeni ellenálló képességre.

Szerelvények alkalmazhatóságának mindenkor feltétele, hogy a gyártóművi bizonylatban a nyomás- és hőmérséklet határok az előírt értékhatárok között legyenek.

A földgázzal közvetlenül érintkező termékek megfelelőségét a termékkel beazonosítható, tételes ellenőrzésen alapuló és az ellenőrzés (vizsgálat) eredményeit tartalmazó vizsgálati bizonylattal (minőségi bizonyítvánnyal) és megfelelőségi (szállítói megfelelőségi vagy teljesítmény) nyilatkozattal kell igazolni.

A tételes ellenőrzésen alapuló vizsgálati bizonylat (minőségi bizonyítvány) feleljen meg az **MSZ EN 10204:2005** szabvány előírásainak.

A szállítói megfelelőségi nyilatkozat elégítse ki az **MSZ EN ISO/IEC 17050-1:2010** szabvány előírásait. Építési termékek esetén a teljesítmény nyilatkozat feleljen meg a **275/2013. (VII. 16.) Kormányrendelet** követelményeinek.

Dokumentum azonosító:	3211 02 U A 2023 G	Hatályba lépés időpontja:	2023.01.31. 28/147
OPUS TIGAZ Zrt.	x	OPTESZ OPUS Zrt.	- OPUS TITÁSZ Zrt. -
Munkautasítás			

Külön dokumentumként szállítói megfelelőségi nyilatkozatot vagy teljesítmény nyilatkozatot nem kell a termékhez biztosítani, ha a tételes ellenőrzésen alapuló vizsgálati bizonylat (minőségi bizonyítvány) tartalmazza mindazon adatot, amely kielégíti az **MSZ EN ISO/IEC 17050-1:2010** szabvány vagy a **275/2013. (VII. 16.) Kormányrendelet** előírásait.

A terméken olyan időálló jelölést kell elhelyezni, amely alapján a termék beépítését követően a teljes üzemeltetési időtartam alatt a termék és a minőségi bizonyítvány kapcsolata nyomon követhető.

A gázellátó rendszerbe beépített termékeket magyar nyelvű vagy magyar nyelvre fordított idegen nyelvű dokumentumokkal (megfelelőséget igazoló bizonylatok, kezelési és karbantartási leírás stb.) kell szállítani.

A gázveszélyes munkavégzések során alkalmazható eszközök, védőeszközök (védőruha, védőeszköz, szerszámok, gépek stb.) követelményeit a **3204_00_F_G Robbanásvédelmi dokumentáció** és a **5602_00_F_K Munkavédelmi szabályzat M-05 melléklete** tartalmazza.

Hegesztést a **3211_06_U_G Acél- és polietilén anyagú gázelosztó vezetékek hegesztésére vonatkozó minőségi követelmények** című utasításban meghatározott személyi és tárgyi feltételek mellett, valamint a **3211_01_U_G TT 1000 Gázelosztó vezeték létesítése** című technológiai utasításban leírt módon kell végezni.

A munkavégzés megkezdése előtt, a munkagödrről kívüli előkészítő munkálatok során is biztosítani kell

- az adott tevékenységhez szükséges védőfelszerelések rendelkezésre állását (pl. acél hegesztések esetén az előírt védőfelszerelések alkalmazását),
- a munkaterület körülkerítését, annak érdekében, hogy a munkavégzés idején illetéktelenek oda ne tudjanak bejutni,
- nyílt lánggal járó (pl. hegesztés) munkavégzés esetén a tűzoltó készülékek és a figyelmeztető táblák kihelyezését,
- nyílt lánggal járó (pl. hegesztés) munkavégzés esetén a hegesztett felületek hűtéséhez szükséges feltételek (pl. hűtővíz) rendelkezésre állását stb.

3. GÁZELOSZTÓ VEZETÉK GÁZ ALÁ ÉS/VAGY ÜZEMBE HELYEZÉSE

3.1. ELŐKÉSZÍTŐ MŰVELETEK

Az újonnan megépült építési engedély köteles gázelosztó vezetékek esetén a **18/2022. (I. 28.) SZTFH rendelet** a vonatkozó követelmények értelmében két állapotot különböztet meg:

- próbaüzemi engedély rendelkezésre állása esetén gáz alá helyezés, majd azt követően
- végleges használatbavételi engedély kiadása esetén üzembe helyezés.

Gáz alá helyezés:

A gázelosztó vezetékek gáz alá helyezése próbaüzemi engedély alapján végezhető el, ha ezt a földgázelosztó az építési engedély iránti kérelmében kérte és a területileg illetékes bányafelügyeleti hatóság által kiadott építési engedély a próbaüzem lehetőségét tartalmazza. A gáz alá helyezés nem minősül üzembe helyezésnek. Az üzembe helyezés csak végleges használatbavételi engedély rendelkezésre állása esetén végezhető el!

Az építési engedélynek tartalmaznia kell a próbaüzemre vonatkozó feltételeket. Próbaüzemi engedély olyan indokolt esetekben adható, amikor a gázelosztó vezeték üzemeltetésre alkalmas állapotban van, de a végleges használatbavételi engedély kiadásának olyan akadálya van, mely a biztonságos üzemeltetést nem veszélyezteti. A próbaüzem során a gáz alá helyezett gázelosztó vezetéknek a próbaüzemre meghatározott időtartam alatt az elvárt követelményeknek megfelelően kell üzemelnie.

Dokumentum azonosító:	3211	02	U	A	2023	G	Hatályba lépés időpontja:	2023.01.31.	29/147
OPUS TIGAZ Zrt.	x	OPTESZ OPUS Zrt.	-	OPUS TITÁSZ Zrt.	-				
Munkautasítás									

A próbaüzem időtartama alatt gondoskodni kell arról, hogy legkésőbb a próbaüzemi engedélyben megadott határidőig elháruljanak a végleges használatbavételi engedély megkérését akadályozó tényezők és a határidőre be legyen nyújtva a végleges használatbavételi engedély iránti kérelem a bányafelügyeletre.

A próbaüzemre vonatkozó követelményeket (úgy mint a próbaüzemi engedély iránti kérelem és a próbaüzemi engedély kiállítása, a próbaüzem nyomon követése, a próbaüzem végén próbaüzemi jegyzőkönyv kitöltése a végleges használatbavételi engedély iránti kérelemhez) a **3103_00_F_G Elosztó vezetéki fejlesztések megvalósítása** című folyamatleírás részletezi.

Üzembe helyezés:

A gázelosztó vezeték üzembe helyezése a területileg illetékes Bányafelügyeleti hatóság végleges használatbavételi engedélye, illetve az **12/2022. (I. 28.) SZTFH rendelet** szerinti bejelentés alapján végezhető munkálatok esetében a földgázelosztó által kiadott ideiglenes vagy végleges használatbavételi engedély alapján kezdhető meg, melynek meglétéről és érvényességéről az üzembe helyezési munka megkezdése előtt meg kell győződni.

Amennyiben a gázelosztó vezetékhez próbaüzem nem került igénylésre a területileg illetékes bányafelügyeleti hatósághoz benyújtott építési engedély iránti kérelemben, akkor a gáz alá helyezés az üzembe helyezési munkálatok részét képezi.

Általános követelmények

Gázelosztó vezeték gáz alá- és/vagy üzembe helyezésére a **3210_00_F_G Műveletterv készítése** című utasítás követelményeinek megfelelően művelettervet kell készíteni.

Gázelosztó vezeték gáz alá- és/vagy üzembe helyezése a tevékenység elvégzésére kiadott munkaelrendelés (MUIR rendelés) alapján történik.

A gáz alá- és/vagy üzembe helyezési munka megkezdésének feltételét képezi a sikeres és érvényes szilárdsági és tömörségi nyomáspróba.

Lejárt érvényességű nyomáspróbát a gáz alá- és/vagy üzembe helyezés előtt meg kell ismételni a következők szerint:

- tömörségi nyomáspróbát, amennyiben hat hónapon belül,
- tömörségi és szilárdsági nyomáspróbát, ha egy éven belül

nem történik meg az elosztóvezeték üzembe helyezése.

Ha a gázelosztó vezeték gáz alá- és/vagy üzembe helyezése gápszünetet igényel, az érintett felhasználói kört a **3205_00_F_G Ütemezett gázelosztó hálózati eseménykezelés** című folyamatleírás követelményei szerint előzetesen ki kell értesíteni.

A műszaki átadás-átvételi eljárás során átvett, de még üzembe nem helyezett vezetéken közvetlenül a gáz alá helyezés előtt a **5.2.6. pont** szerinti szemrevételezéses ellenőrzést kell elvégezni. A szemrevételezéses ellenőrzést követően a rákötés elvégzése, ill. a szakaszoló elemek eltávolítása után a gázzal való feltöltést végre lehet hajtani.

Gáz alá- és/vagy üzembe helyezni csak kitisztított - nedvességet, szilárd és egyéb szennyeződést nem tartalmazó - tömör gázelosztó vezeték lehet.

A gázelosztó vezeték csak a nyomáspróba közeg (víz, levegő vagy inert gáz) maradéktalan eltávolítása után szabad gáz alá- és/vagy üzembe helyezni.

A külső energiával működtetett gázelosztó vezeték tartozékokat, berendezéseket csak akkor lehet gáz alá- és/vagy üzembe helyezni, ha energiaellátásuk biztosított és minden, a biztonságos üzemeltetéshez, vagy leállításához szükséges készülék bekötése, működési próbája megtörtént, továbbá a robbanásbiztos villamos berendezések a beépítési helyüknek megfelelő műszaki-biztonsági követelményeknek megfelelnek.

Dokumentum azonosító:	3211 02 U A 2023 G	Hatályba lépés időpontja:	2023.01.31.	30/147
OPUS TIGAZ Zrt.	x	OPTESZ OPUS Zrt.	-	OPUS TITÁSZ Zrt.
Munkautasítás				

3.2. A GÁZ ALÁ- ÉS/VAGY ÜZEMBE HELYEZÉS VÉGREHAJTÁSA

A gázelosztó vezetéken ki kell alakítani a lefúvató vezeték csatlakoztatására alkalmas csonkot vagy a vezetéknek a betáplálási ponttal ellentétes végén meg kell határozni azt a lefúvatásra alkalmas technológiai elemet (csonk, szerelvény), amelyen keresztül a lefúvatandó gáz elvezethető.

Az üzemelő vezetékrendszer megbontása előtt az elektrosztatikus töltés levezetését és/vagy az elektromos átkötést a **12.2. fejezet** szerint ki kell alakítani. A gyújtóforrások értékelésére, korlátozására és megtiltására vonatkozó követelményeket a **3204_00_F_G Robbanásvédelmi dokumentáció** szabályozza.

Műveletek:

- Lefúvató vezeték kiépítése, felszerelése és rögzítése a **6.9. fejezet** követelményei szerint.
- Lefúvatási hely közelében, ellenőrző nyomásmérő műszer felszerelése.
- A gáz alá helyezés során a különböző beavatkozási helyeken (nyomákszabályozó állomás, betáplálási hely, lefúvatási hely, leágazó vezeték végpontja) folyamatos felügyeletet kell tartani, illetve a beavatkozási helyek között folyamatos kapcsolatot kell fenntartani. Látó- és hallótávolságon kívül hírközlési eszközökkel, látó- és hallótávolságon belül hang és kézjelekkel történhet a kapcsolattartás. A művelet megkezdése előtt a hírközlési eszközök alkalmasságáról próbahívásokkal meg kell bizonyosodni, illetve a jelzési módokba és azok jelentésébe meg kell állapodni.
- A munkálatokat végző személyek elhelyezkedése után a gáz betáplálási helyen (gáz alatti vezetékrendszer, nyomákszabályozó állomás) lassú áramoltatással meg kell kezdeni a gázt a gázelosztó vezetékbe engedni.
- A földgáz betáplálás megkezdésével egy időben, a lefúvatási helyen nyitni kell a lefúvató vezeték elzáró-szerelvényét, melynek nyitásával-zárásával kell a lefúvatás sebességét szabályozni. A lefúvatást szabályozó elzáró-szerelvény mennyiségi szabályozásra alkalmas szelep legyen. A vezeték feltöltést mindaddig végezni kell, amíg a lefúvatási helyen a tiszta földgáz meg nem jelenik. A kilevegőztetést a leágazó vezetéki végpontokon is el kell végezni. A gyakorlati tapasztalatok szerint a teljes légtelenítéshez a csővezeték úrtartalmának kb. háromszorosát kitevő mennyiségű gázmennyiség szükséges.
- Lefúvatás alatt folyamatosan ellenőrizni kell a lefúvató csőből távozó gáz összetételét. Az az elegy gázkoncentrációjának ellenőrzéséhez 0-100 tf. méréshatárú robbanásbiztos védelmi móddal ellátott gázkoncentráció mérőműszert kell használni. A földgázzal történő feltöltés akkor tekinthető befejezettnek, ha a gázkoncentráció mérő műszer által mutatott földgáz tartalom érték megközelítőleg 100 tf.% értéket mutat. Ezen követelmény alól kivételek a **6.9.2.1. pont** szerinti hosszúságú és átmérőjű leágazó vezetékek lefúvatása, amelyek esetében nem szükséges gázkoncentráció mérést végezni.
- Lefúvatás végén ellenőrizni kell a földgáz egyéb szennyezőanyag tartalmát (szilárd anyag, folyadék) pl. tükör próbával. Kizárólag tiszta és szennyezőanyag-mentes földgáz esetén szabad a lefúvatást befejezni.
- A földgázzal történő feltöltést követően a feltöltő és a lefúvató elzáró-szerelvényt zárni kell és a vezeték légköri nyomás körüli állapota mellett a lefúvató vezeték le kell szerelni, a lefúvató elzáró-szerelvényt, lefúvató csonkot, vezetékvéget gáztömören le kell zárni (vakkarima, menetes dugó, záró sapka), az ideiglenes elektromos átkötéseket vagy a földeléseket el kell távolítani.
- A feltöltő elzáró szerelvény ismételt lassú nyitásával a gáztömör vezetékrendszeren a nyomást az üzemi nyomásra kell emelni.
- A megbontott kötések gáztömörségi vizsgálatot kell végezni.
- A gáz alá helyezési és a tisztítási művelet ideje alatt a gázkiáramlás elárasztási zónájában kizárólag az arra feljogosított személyek tartózkodhatnak. Illetéktelen személyeknek az elárasztási zónába való szándékos vagy nem szándékos bejutását meg kell akadályozni.

Dokumentum azonosító:	3211 02 U A 2023 G	Hatályba lépés időpontja:	2023.01.31. 31/147
OPUS TIGAZ Zrt.	x	OPTESZ OPUS Zrt.	- OPUS TITÁSZ Zrt. -
Munkautasítás			

A lefúvató vezeték kialakításának követelményeit **6.9 pont** tartalmazza.

A lefúvatás időtartama alatt az elárasztási zónán kívül legalább 2 db minimum 6 kg-os ABC típusú porral oltó tűzoltó készüléket készenlétben kell tartani.

Amennyiben nyomásszabályozó állomásról kerül a vezeték feltöltésre, a feltöltést a nyomásszabályozó állomás kerülő vezetékén keresztül kell végezni.

Nyomásszabályozó állomással együtt épült vezeték esetében a gáz alá- és/vagy üzembe helyezés sorrendje a következő:

- nyomásszabályozó előtti vezetékszakasz gáz alá- és/vagy üzembe helyezése,
- nyomásszabályozó állomás gáz alá- és/vagy üzembe helyezése,
- nyomásszabályozó utáni vezetékszakasz gáz alá- és/vagy üzembe helyezése.

3.3. Befejező munkák

Acél anyagú vezeték esetében a megbontott vagy még hiányzó korrózióvédelmi csőszigetelést helyre kell állítani, el kell készíteni. A csőszigetelő anyagot a kezelési/használati útmutató szerint kell alkalmazni. A szigetelés megfelelőségét lehetőség szerint műszeres méréssel ellenőrizni kell (ha szükséges, akkor alvállalkozó bevonásával).

A végleges használatbavételi engedély alapján üzembe helyezésre kerülő gázelosztó vezetékek munkaárkait, munkagödreit a földgázzal történő feltöltés időpontjára a **6.1.3. pont** előírásainak figyelembevételével vissza kell tölteni és a munkaterületet helyre kell állítani, kivételt képez a rákötési pont.

Próbaüzemi és ideiglenes használatbavételi engedély alapján gáz alá vagy üzembe helyezésre kerülő gázelosztó vezetékek esetében a földgázzal történő feltöltés időpontjára a munkaárkok, munkagödrök visszatöltését lehetőleg el kell végezni, vagy a vezeték fölött legalább 10 cm vastagságú homoktakarásnak kell lenni.

Földgázzal történő feltöltés időpontjára gázelosztó vezeték takaratlan nem maradhat!

Az üzembe helyezett vezeték mentén a továbbiakban az **5.2.2. pont** szerint kell a szivárgásellenőrzést végezni.

Az üzembe helyezett új gázelosztó vezeték adatait a gáz-szakági nyilvántartásba az üzembe helyezettől számított 30 napon belül fel kell vezetni, valamint a hálózatellenőrzési tervbe fel kell venni. Az új vezeték aktiválását a **3103_00_F_G Elosztó vezetéki fejlesztések megvalósítása** című folyamatleírásban szabályozott módon 30 napon belül kezdeményezni kell.

4. ÜZEMELTETÉS

4.1. ÁLTALÁNOS KÖVETELMÉNYEK

A gázellátó rendszer üzemeltetése során állandósult, üzemszerű állapotban a csatlakozási nyomást (p_c), a gázfogyasztó berendezések csatlakozási pontján biztosítani kell. A gázellátó rendszer nyomásszabályozó készülékeinek, nyomásszabályozó állomásainak besabályozása ezen követelmény figyelembevételével történik.

A nyomásszabályozó állomások besabályozására vonatkozó követelményeket a **3211_03_U_G TT 3000 Gázfogadó és nyomásszabályozó állomások** című technológiai utasítás részletezi.

4.2. GÁZELOSZTÓ VEZETÉK ÜZEMI NYOMÁSÁNAK VÁLTOZTATÁSA

A Társaság a gázellátó rendszeren bekövetkező hálózati gázvesztések optimalizálása érdekében és/vagy a fogyasztók földgáz felhasználási igényeinek időszakos (szezónális), vagy végleges mennyiségi változása miatt a közép- és nagyközép nyomású gázelosztó hálózat, vagy hálózat részek üzemi nyomását időszakosan, vagy állandó jelleggel megváltoztathatja.

Dokumentum azonosító:	3211 02 U A 2023 G	Hatályba lépés időpontja:	2023.01.31. 32/147
OPUS TIGÁZ Zrt.	x	OPTESZ OPUS Zrt.	- OPUS TITÁSZ Zrt. -
Munkautasítás			

A nyomásátállítás csak az arra technikai - technológiai szempontokból alkalmas gázelosztó hálózaton, vagy hálózat részekén hajtható végre.

A nyomásátállítást követően a gázelosztó hálózaton az **5.2. fejezet** szerint kell a nyomásértékek utó-felülvizsgálatát elvégezni. A nyomásátállítás miatt rendkívüli hálózatellenőrzést nem kell végrehajtani.

5. ELLENŐRZÉSEK, VIZSGÁLATOK

A gázelosztó hálózat biztonságos üzemeltetése, a karbantartási-ellenőrzési ütemtervek elkészítése, a rekonstrukciós döntések megalapozása, a veszélyhelyzetek kialakulásának megelőzése érdekében az elosztóhálózaton ellenőrzéseket, vizsgálatokat kell elvégezni.

A gázelosztó vezeték üzemeltető földgázelosztónak rendszeresen ellenőriznie, illetve ellenőriztetnie kell a gázelosztó vezeték:

- nyomvonalán a szivárgást, a tartozékok meglétét,
- biztonsági övezetében betartandó tilalmak és korlátozások teljesülését,
- felszíni létesítményei korrózióvédelmének állapotát,
- elhelyezésére utaló jelzések és jelölések meglétét,
- üzemi nyomását,
- aktív korrózióvédelmének hatásosságát,
- távfelügyeleti és távműködtető rendszerének működőképességét,
- tartozékainak működőképességét,
- a szolgáltatott gáz szaghatásának megfelelőségét,
- nyomásszabályozó és biztonsági szerelvényeinek működőképességét és beállítási értékeinek megfelelőségét,
- villámvédelmének, a tűzvédelmének, valamint a hozzá tartozó villamos berendezések és védelmének megfelelőségét,
- mérő- és jelzőműszereinek működőképességét, kalibrált állapotát.

5.1. Nyomásmérés

5.1.1. Általános követelmények

A gázellátó rendszeren történő nyomásméréseket minden évben településenként, a várható leghidegebb időszakban és/vagy a településre jellemző fogyasztási csúcsidőszakban, lehetőleg valamennyi kijelölt mérőhelyen egyszerre kell elvégezni, a gázelosztó vezeték karbantartási ütemterv részét képező nyomásmérési ütemterv szerint. A nyomásméréshez kapcsolódva és azzal egyidejűleg a környezeti hőmérsékletet is mérni kell. A mérési pontokat az ütemtervben kell meghatározni. Az ütemtervet úgy kell meghatározni, hogy az időszakos (szezonális) átállítással érintett gázellátó rendszer szakaszokon az átállítást követően történjen meg a nyomásmérés.

Ha a nyomásméréseket egy településen nem egyszerre, egy időpontban végzik valamennyi mérőhelyen, a körzetenkénti mért nyomásértékek összehasonlíthatósága érdekében, a településnek a mérés napjaira eső gázfelhasználását és a környezeti hőmérsékletet is össze kell hasonlítani.

Nyomásmérési pontokat az alábbi helyek körzetében lehet kijelölni:

- a gázelosztó hálózat legkritikusabbnak tartott részei,
- a körzeti nyomásszabályozók feltételezett szekunder ellátási körzet határai,
- zsákvezetékek és kis átmérőjű vezetékek végei,
- koncentrált gázelvételi helyek stb.

A nyomásmérés mechanikus nyomásmérővel vagy elektronikus nyomásregisztráló mérőeszközzel történhet. A nyomásértékeket, nyomásváltozásokat több, egymást követő napon kell mérni, regisztrálni.

Dokumentum azonosító:	3211 02 U A 2023 G	Hatályba lépés időpontja:	2023.01.31. 33/147
OPUS TIGÁZ Zrt.	x	OPTESZ OPUS Zrt.	- OPUS TITÁSZ Zrt. -
Munkautasítás			

5.1.2. A mérés végrehajtása és a mérési eredmények minősítése

Ha az adott mérési területen ugyanazon időpontban nem végezhető el a hálózati nyomás ellenőrzése valamennyi kijelölt mérőponton (az ellenőrizendő helyek nagy száma, illetve a rendelkezésre álló mérőeszközök korlátozott száma miatt) az alábbiak szerint kell eljárni:

- a nyomásmérési ütemtervben mérési részterületeket kell kijelölni,
- az első rész-területen a nyomásméréseket el kell végezni és a legkritikusabb mérési helyeket meg kell állapítani,
- a kevésbé kritikus mérési helyekről a mérőműszereket a következő mérési körzetbe át kell helyezni és az előző részterületen maradt műszerekkel együttesmérést végrehajtani,
- ezt a folyamatot addig kell folytatni, amíg a teljes mérési terület legkritikusabb pontjai kiválasztásra kerülnek és a nyomásmérés egyszerre végrehajtható.

A nyomásmérés befejezése után a nyomásmérő helyet helyre kell állítani és gáztömörégi vizsgálattal ellenőrizni kell.

A kisnyomású hálózatokon végzett nyomásméréssel egy időben a közép- és nagyközép nyomású hálózaton is ellenőrizni és regisztrálni kell az üzemi nyomást.

A hálózati nyomás megfelelő, ha a mért nyomásértékek az alábbi követelményeknek megfelelnek:

- kisnyomású hálózat esetében: állandósult, üzemszerű állapotban a felhasználási helyek csatlakozási pontján a tervezett egyidejűségi tényező figyelembevételével a hálózati nyomás \geq az alábbi táblázat szerinti csatlakozási nyomás (p_c),

Névleges csatlakozási nyomás p_n (mbar)	Csatlakozási nyomás p_c (mbar)			
	Készülék nyomákszabályozó nélkül		Készülék nyomákszabályozóval	
	Legalább	Legfeljebb	Legalább	Legfeljebb
25	23	33	25	100
85	73	100	75	100

- középnyomású hálózat esetében: állandósult, üzemszerű állapotban a felhasználási helyek csatlakozási pontján a hálózati nyomás $\geq 0,5$ bar,
- nagyközép-nyomású hálózat esetében: állandósult, üzemszerű állapotban a felhasználási helyek csatlakozási pontján a hálózati nyomás ≥ 1 bar.

5.1.3. A mérési eredmények bizonylatolása és intézkedések nem megfelelőség esetén

A mérési értékeket a **3205_00_F G** *Ütemezett gázelosztó hálózati eseménykezelés* című folyamatleírás követelményei szerint kell dokumentálni.

A mért értékeket a nyomásmérési ütemtervbe is be kell vezetni.

Ha a hálózati nyomás nem megfelelő, az ellenőrzést végző dolgozónak telefonon értesíteni kell a szakterületet közvetlenül irányító vezetőt, vagy megbízottját, aki intézkedik a nyomáskorrekció elvégzéséről. A nyomáskorrekció végrehajtása után a nem megfelelő nyomású mérési pontokon ismételt nyomásmérést kell végezni.

5.2. HÁLÓZATELLENŐRZÉS

5.2.1. Általános követelmények

A gázelosztó vezetékek nyomvonalán végzendő ellenőrzésekhez a földgázelosztó az általa üzemeltetett összes gázelosztó vezetéket ellenőrzési kategóriákba sorolja és a kategóriákhoz ellenőrzési

Dokumentum azonosító:	3211 02 U A 2023 G	Hatályba lépés időpontja:	2023.01.31.	34/147
OPUS TIGÁZ Zrt.	x	OPTESZ OPUS Zrt.	-	OPUS TITÁSZ Zrt.
Munkautasítás				

gyakoriságot rendel. A kategóriákba sorolást és az ellenőrzési gyakoriságokat a földgázelosztónak a gázelosztó vezetékek anyagára, nyomásfokozatára, kül- vagy belterületi elhelyezkedésére, korrózióvédelmi védettségére tekintettel kell meghatározni, melyet a **5.2.2. pont** táblázatos formában tartalmaz.

A kategória besorolások alapján a teljes gázelosztó hálózatellenőrzésére a gázellátó rendszer karbantartási ütemtervének részeként három éves műszeres hálózatellenőrzési tervet kell készíteni, amelyet évenként tovább kell gördíteni. Az ellenőrzési ciklusok 2004. január 1. kezdő időpont figyelembevételével kerültek meghatározásra. A hálózatellenőrzési ütemtervben meghatározott időszakban kell ellenőrizni a Társaságunk tulajdonában levő és a Társaságunk által üzemeltett gázelosztó vezetékeket és tartozékait. A megbízás alapján végzett hálózatellenőrzések esetében a szerződés előírásai szerint kell az ellenőrzéseket végrehajtani.

A hálózatellenőrzési tevékenység nem minősül gázveszélyes munkának.

A szemrevételezéses nyomvonal bejárással történő hálózatellenőrzés a műszeres hálózatellenőrzéssel összevonva kerül elvégzésre. A szemrevételezéses nyomvonalbejárás ellenőrzési követelményeit és szempontjait az **5.2.5. pont** tartalmazza.

A hálózatellenőrzést az arra alkalmas helyeken, amennyiben az rendelkezésre áll műszeres hálózatellenőrző gépjárművel, egyéb helyeken gyalogosan, hordozható gázkoncentráció érzékelő műszerrel kell végezni. Hálózatellenőrzést egy személy nem végezhet. A műszeres hálózatellenőrző gépjárművet az arra jogosítvánnyal rendelkező dolgozók vezethetik, a jelen utasítás **5.2.4. fejezetében** meghatározott üzemeltetési előírások betartásával.

A műszeres hálózatellenőrzésnek a következőkre kell kiterjedni:

- a közterületi gázelosztó vezeték teljes nyomvonalára, az alábbiak figyelembevételével:
 - a kisnyomású vezetékek esetében a felhasználási hely első elzáró szerelvényéig (fogyasztói főelzáró), illetve ha az első elzáró szerelvény telekhatáron kívül helyezkedik el, akkor a telekhatárig,
 - közép- és nagyközép nyomású vezetékek esetében a felhasználási hely első elzáró szerelvénye (fogyasztói főelzáró) és amennyiben közterületről elérhetőek, az utána következő nyomásszabályozó és gázmérő szekrény a tartozékaival, szerelvényeivel (nyomásszabályozó készülék, gázmérő, elzáró szerelvény, oldható kötés) együtt. Az ellenőrzést a műszer érzékelőjének az elzáró szerelvényhez, nyomásszabályozó szekrényhez való benyújtásával kell elvégezni. Bizonytalan mérési eredmény esetében a felhasználási helyre való bejutásra intézkedni kell és a mérést meg kell ismételni,
- a gázelosztó vezeték felszíni szerelvényeire, a földalatti szerelvények és egyéb technológiai elemek felszíni kivezetéseire (pl. elzáró szerelvény kezelőszárat, szaglósárat tartalmazó csapszekrények),
- a gázelosztó vezeték nyomvonalán található aknákra, üregekre,
- biztonsági övezeten belül a társközművek aknáira, a közművezetékek felszíni kivezetéseire (pl. csapszekrények).

A hálózatellenőrzés végrehajtásának és a végrehajtás szakszerűségének rendszeres helyszíni ellenőrzése a szakterületet közvetlenül irányító vezető (üzemvezető), vagy az általa megbízott dolgozó (pl. üzemtechnikus) feladata.

Új gázelosztó vezeték az üzembe helyezéstől (földgázzal történő feltöltéstől) számított 30 napon belül a három éves hálózatellenőrzési ütemtervbe be kell sorolni.

5.2.2. A gázelosztó vezeték ellenőrzési kategóriái

Indokolt esetben az alábbi táblázattól szigorúbb besorolásra az üzemvezető jogosult.

Dokumentum azonosító:	3211 02 U A 2023 G	Hatályba lépés időpontja:	2023.01.31. 35/147
OPUS TIGAZ Zrt.	x	OPTESZ OPUS Zrt.	- OPUS TITÁSZ Zrt. -
Munkautasítás			

Kategória	Gyakoriság	Műanyag	Acél (beleértve a csőhidakat is)
I.	Havonta	Üzemvezető elrendelése és engedélyezése esetén	
II.	Félévente	Gázelosztó vezeték építését követő, első üzembe helyezés (gáz alá-helyezés) után fél éven belül. Amennyiben az építési, rákötési körülmények indokoltá teszik, az Üzemvezető ettől korábbi ellenőrzést is elrendelhet.	
		1976 évben és ezen időpontot megelőzően épített PE vezeték és az ezekbe épített elzáró szerelvény	Egyenáramú vontatás-, vasút melletti, valamint egy számjegyű főút alatti passzívan védett acél vezetékek és az ezekbe épített elzáró szerelvény.
		minden ütészálló PVC/CPE (KPVC, HOSTALIT-Z) vezeték és az ezekbe épített elzáró szerelvény	
		Bányahatósági határozat szerint, ha a szivárgások száma > 2 db/km; Ideiglenes hibaelhárítás esetén.	
III.	1 év	Nagyközepnyomású belterületi vezeték és az ezekbe épített elzáró szerelvény.	Passzívan védett nagyközepnyomású vezeték. Passzívan védett belterületi nagyközepnyomású vezetékbe épített elzáró szerelvény.
		Külterületen elhelyezett vezetékbe épített karimás kötések, anyagváltások, elzáró szerelvények.	
IV.	2 év	Középnomású vezeték. Belterületi középnomású vezetékbe épített elzáró szerelvény.	Passzívan védett kisnyomású és középnomású vezeték. Belterületi passzívan védett kisnyomású és középnomású vezetékbe épített elzáró szerelvény.
V.	3 év	Kisnyomású vezeték, valamint a nagyközepnyomású külterületi vezeték. Belterületi kisnyomású vezetékbe épített elzáró szerelvény.	Aktívan védett vezeték. Belterületi aktívan védett vezetékbe épített elzáró szerelvény.

5.2.3. Gyalogos műszeres hálózatellenőrzés

5.2.3.1. Ütemterv szerinti gyalogos műszeres hálózatellenőrzés

A hálózatellenőrzést a gyalogos műszeres hálózatellenőrzésre kijelölt gázelosztó vezeték nyomvonalon, a hálózatellenőrzési ütemterv alapján kell végrehajtani. A hálózatellenőrzésre földgáz észlelésére alkalmas, „ppm” érzékenységű gázkoncentráció érzékelő műszert kell alkalmazni. Földgáz észlelése esetén a hibahely behatárolást 0-100 tf.% méréshatárú gázkoncentráció mérő műszerrel kell elvégezni.

5.2.3.2. Ütemterven kívüli gyalogos műszeres hálózatellenőrzés

Ütemterven kívüli gyalogos műszeres hálózatellenőrzést kell végezni gázkoncentráció érzékelő műszerrel a következő esetekben:

- ideiglenes vezeték üzemeltetésének időtartama alatt a vezeték mentén,
- minden olyan helyen, ahol szagtalan (abszorbeálódott) gáz jelenléte is feltételezhető,
- ott ahol az üzemvezető elrendeli.

Dokumentum azonosító:	3211 02 U A 2023 G	Hatályba lépés időpontja:	2023.01.31. 36/147
OPUS TIGAZ Zrt.	x	OPTESZ OPUS Zrt.	- OPUS TITÁSZ Zrt. -
Munkautasítás			

Az ellenőrzés gyakoriságát az illetékes üzemvezető határozza meg.

5.2.3.3. A gyalogos műszeres hálózatellenőrzés dokumentálása

A gyalogos műszeres hálózatellenőrzést a **3205_00_F_G** *Ütemezett gázelosztó hálózati eseménykezelés* című folyamatleírás követelményei szerint kell dokumentálni.

A papír alapú naplót az ellenőrzést végző dolgozónak a következő munkafelvétel során kell leadni a szakterületet közvetlenül irányító vezetőnek vagy megbízottjának. Gázszivárgás észlelése esetében a **5.2.3.4. pont** szerint kell eljárni.

5.2.3.4. Gyalogos hálózatellenőr feladatai földgáz észlelésekor

A saját vagy üzemeltetett gázellátó rendszeren történő hálózatellenőrzés során észlelt gázszivárgás esetében a hálózatellenőröknek a következő feladatokat kell elvégezni:

- A gázszivárgás alábbiak szerinti minősítését a feltételezett szivárgási hely közelében történő gázkoncentráció mérés eredménye alapján kell elvégezni.
 - ha szabad téren, megfelelő szellőzéssel rendelkező környezetben az észlelt szivárgás gázkoncentrációja 5% ARH (0,25 tf.% = 2500 ppm) alatti, akkor a szivárgási hely kapcsán a **3205_00_F_G** *Ütemezett gázelosztó hálózati eseménykezelés* című folyamatleírás követelményei szerint kell eljárni. A szivárgást 60 napon belül kell elhárítani. (B típusú szivárgás)
 - ha zárt térben vagy a környezeti viszonyok miatt nehezen átszellőző térben az észlelt szivárgás gázkoncentrációja 5% ARH alatti vagy környezeti viszonyoktól függetlenül az észlelt szivárgás gázkoncentrációja 5% ARH feletti, akkor a műszakilag lehetséges legrövidebb időn belül fel kell mérni a veszélyhelyzetet és meg kell kezdeni a gázszivárgás által veszélyeztetett terület behatárolását. (A típusú szivárgás)
 - ha élet- és vagyonbiztonságot veszélyeztető helyzetet észlelnek a szükséges mentő intézkedéseket meg kell tenni,
- a gázszivárgás által veszélyeztetett területen kívül tartózkodva a helyszínt biztosítani kell,
- értesíteni kell a szakterületet közvetlenül irányító vezetőt és a hibaelhárításra illetékes egyiséget,
- szükség esetén a hatóság segítségét is felhasználva a gázszivárgás által veszélyeztetett területet le kell zárni,
- a gyújtóforrásokat (pl. nyílt láng használatát, a dohányzást, a villamos csengők, kapcsolók használatát) meg kell tiltani, áramtalanítani kell, amennyiben az a gázszivárgás által veszélyeztetett területen kívülről is elvégezhető,
- az illetékteleneket a gázszivárgás által veszélyeztetett területen kívülre kell irányítani és zárt tér esetén a szellőztetést meg kell kezdeni, lehetőleg úgy, hogy más helyiségek ne szennyeződjenek földgázzal.
- a hibaelhárító egység megérkezéséig a helyszínen kell maradni és a biztonsági intézkedések szigorú betartását meg kell követelni.

A hálózatellenőrzés során észlelt szivárgás elhárítása gázveszélyes munkának minősül, ezért a javítási munkálatokat a **3204_00_F_G** *Robbanásvédelmi dokumentáció* követelményeinek betartásával kell elvégezni.

Megbízási szerződés alapján idegen tulajdonú gázvezetéken, telephelyi vezetéken, célvezetéken végzett hálózatellenőrzés során észlelt gázszivárgásnál a hálózatellenőröknek a következő feladatokat kell elvégezni:

- a megbízót azonnal értesíteni és a veszélyhelyzet mértékéről tájékoztatni kell,
- a veszélyhelyzet mértékének megfelelően és a megbízóval történt egyeztetés szerint a helyszínt biztosítani kell,

Dokumentum azonosító:	3211 02 U A 2023 G	Hatályba lépés időpontja:	2023.01.31.	37/147
OPUS TIGÁZ Zrt.	x	OPTESZ OPUS Zrt.	-	OPUS TITÁSZ Zrt.
Munkautasítás				

- a közvetlen élet- és vagyonbiztonságot veszélyeztető helyzet elhárításához szükséges intézkedéseket meg kell tenni.

A további intézkedéseket, illetve a feltárt hibák és hiányosságok megszüntetését a szerződés szerinti kötelezettnak kell elvégezni.

5.2.4. Gépjárműves műszeres hálózatellenőrzés

A gépjárműves műszeres hálózatellenőrzésre vonatkozó követelményeket ezen technológiai utasítás **M-05** melléklete tartalmazza.

5.2.5. Hálózatellenőrzés során betartandó egyéb szempontok

A gyalogos vagy gépjárműves műszeres hálózatellenőrzés során a vizsgált gázelosztó vezeték teljes nyomvonalán szemrevételezéssel is meg kell győződni a biztonságos üzemeltetés feltételeinek meglétéről. A gépjárműves hálózatellenőrzés során nem vizsgálható vezeték szakaszok (pl. leágazások) szemrevételezéssel ellenőrzését a gyalogos műszeres hálózatellenőrzéssel együtt kell elvégezni. A szemrevételezéssel ellenőrzés során a következőkre kell figyelemmel lenni:

- csapszekrények megléte, állapota (megsüllyedés, elfedés stb.),
- jelzőelemek ("G" jelű táblák, jelzőtáblák) megléte, feliratok megfelelősége,
- a gázelosztó vezeték védőtávolságára, biztonsági övezetére vonatkozó valamennyi tilalom és korlátozás betartása, melyre a vonatkozó követelményeket a **3211_01_U_G TT 1000 Gázelosztó vezeték létesítése** című technológiai utasítás **4.5.3.4. pontja** tartalmazza,
- a hálózatellenőrzési térképek és a helyszín egyezőségének ellenőrzése,
- gázszivárgásra, vagy gázömlésre utaló jelenségek (gázszag, növényzet, vagy talaj kiszáradása, frissen leesett hó helyi olvadása stb.),
- a nyomvonalon, illetve a biztonsági övezetben végzett, talaj felbontással járó tevékenység, amely a gázelosztó vezetékét érintheti,
- rendellenességek feltárása (pl. talajsüllyedés, védőtávolságon, biztonsági övezeten belüli idegen munkavégzés stb.).

Gázszivárgás észlelése esetén a veszélyeztetettség mértékének megfelelően az **5.2.3.4. pont** szerinti intézkedéseket kell megtenni.

Saját vagy üzemeltetett rendszer esetében a hibákat, hiányosságokat a **3205_00_F_G Ütemezett gázelosztó hálózati eseménykezelés** című folyamatleírás követelményei szerint kell dokumentálni és jelenteni.

Idegen tulajdonú vezeték esetében a megbízási szerződésben előírtak szerint kell tájékoztatni a tulajdonost, vagy az elhárításra kötelezettet (ha az állagvédelem és a műszaki előírásoknak megfelelő helyzet biztosítása, a szerződés szerinti kötelezett feladata).

5.2.6. Szemrevételezéssel ellenőrzés gáz alá helyezés előtt

A műszaki átadás-átvételi eljárás során átvett, de még üzembe nem helyezett vezeték nyomvonalát közvetlenül gáz alá helyezés előtt ellenőrizni kell, gyalogosan be kell járni. A bejárás során ellenőrizni kell a lefúvató csomópontok, feltöltő csomópontok, valamint minden vezetékvégpont és fogyasztói főelzáró zárt állapotát. Meg kell győződni arról, hogy az elosztó vezetéken nem történt rongálás a műszaki átadás-átvételt követően.

Dokumentum azonosító:	3211 02 U A 2023 G	Hatályba lépés időpontja:	2023.01.31.	38/147
OPUS TIGAZ Zrt.	x	OPTESZ OPUS Zrt.	-	OPUS TITÁSZ Zrt.
Munkautasítás				

5.2.7. Az elosztóvezeték elzáró szerelvényeinek ellenőrzése

Az elzáró szerelvényeket a három éves hálózatellenőrzési ütemtervnek az aktuális évre vonatkozó fejezete keretében kell leellenőrizni. Az elzáró szerelvények ellenőrzési kategóriáit az **5.2.2** pont tartalmazza.

Indokolt esetben ettől szigorúbb besorolásra az üzemvezető jogosult.

Az ellenőrzés során vizsgálni kell az elzáró szerelvények állapotát, kezelhetőségét.

Az ellenőrzés a következő elzáró szerelvényekre terjed ki:

- Gerincvezetékbe épített:
 - o szakaszoló elzáró szerelvények
 - o elzáró szerelvények
- Leágazó vezetékbe épített:
 - o térszint alatt elhelyezett minden szakaszoló elzáró szerelvény
 - o térszint felett elhelyezett DN \geq 50 szakaszoló elzáró/elzáró szerelvény

A szakaszoló elzáró szerelvények ellenőrzésére vonatkozó külön előírások:

Az ellenőrzés folyamata:

- Azonosíthatóság ellenőrzése
 - szakaszolási tervben szereplő adatok helyessége,
 - jelzőelemek ellenőrzése a **5.2.5. pont** szerint,
- Helyszíni körülmények ellenőrzése
 - beépítési hely és környezet a **5.2.5 pont** szerint,
- Szivárgás ellenőrzése
 - a szerelvény külső ellenőrzése gáztömörégi vizsgálattal (kezelőszár csapszekrény belső terében történő szivárgás ellenőrzés)
- Működés próba
A működéspróba műveleti sorrendje:
 - részleges elzárás max. félállásig és szivárgás ellenőrzés,
 - teljes nyitás és szivárgásellenőrzés.

Amennyiben a szerelvény részleges, illetve teljes nyitása nem valósítható meg, a szerelvény záró-képessége nem megfelelő.

Gázszivárgás észlelése esetén a veszélyeztetettség mértékének megfelelően a **5.2.3.4. pont** szerinti intézkedéseket kell megtenni.

A hibákat, hiányosságokat a Társaság integrált irányítási rendszerében szabályozottak szerint a MUIR rendszerben kell dokumentálni, melynek alapján a hibaelhárító szervezetnek lejelentésre kerül.

Ha a **6.13. pont** szerinti karbantartással a hiba, hiányosság nem javítható, a szerelvényt cserélni kell.

5.3. A FÖLDGÁZ SZAGHATÁSÁNAK ELLENŐRZÉSE

5.3.1. Általános követelmények

A földgáz fizikai-kémiai jellemzőit az **MSZ 1648:2016** szabvány, míg a szagosítási követelményeket a **3204_00_F_G** *Robbanásvédelmi dokumentáció* tartalmazza.

A Társaságunk a földgáz szaghatásának mértékét az éves gázelosztó vezeték karbantartási terv részét képező szaghatás ellenőrzési ütemterv szerint ellenőrzi az elosztóhálózat alábbi kijelölt pontjain:

- gázfogadó és körzeti nyomásszabályozó állomásoknál és

Dokumentum azonosító:	3211 02 U A 2023 G	Hatályba lépés időpontja:	2023.01.31. 39/147
OPUS TIGAZ Zrt.	x	OPTESZ OPUS Zrt.	- OPUS TITÁSZ Zrt. -
Munkautasítás			

- a felhasználási helyeken nyomásszabályozó és gázmérő csere során az oldható kötések megbontásával, a csatlakozó vezeték nyomásmentesítését követően, légköri nyomáson a vezetékekben lévő pangó gáz vizsgálatával.

A mintavételi helyeket a település átnézeti térképén is meg kell jelölni.

Az éves szaghatás ellenőrzési ütemtervnek a következőket kell tartalmaznia:

- az ellenőrző szervezet megnevezését,
- az ellenőrzési pontok helyét, számát,
- a vizsgálat módját (érzékszervi, műszeres),
- a vizsgálat időpontját,
- az ellenőrzés elvégzését követően a mért értékeket és a vizsgálati eredmény minősítését,
- „nem megfelelő” minősítés esetében az elvégzett intézkedést (nem megfelelés jelentési helyét, módját, időpontját).

Az ellenőrzési pontok számát, egymástól való távolságát, az ellenőrzés gyakoriságát a felhasználók számától, a gázelosztó hálózat hosszától, a szagosító anyag betáplálási helyének távolságától, a gázfogyasztás évszakos változásától függően úgy kell megállapítani, hogy a vizsgált területen a szagosítottság mértékéről megfelelő kép álljon rendelkezésre.

Az ellenőrzés gyakorisága azonban nem lehet kevesebb, mint:

- 10.000 felhasználó alatti településen félévenként egy alkalommal,
- 10.000 felhasználó feletti településen negyedévenként egy alkalommal.

Mind a féléves, mind a negyedéves mérési gyakoriság esetében egy mérésnek a nyári fogyasztási minimum időszakára kell esni!

Az ellenőrzési pontok száma legalább az alábbi legyen:

- | | |
|---|------|
| • 500 felhasználó alatti településen | 1 db |
| • 500 – 1000 felhasználó közötti településen | 2 db |
| • 1000 – 5000 felhasználó közötti településen | 4 db |
| • 5000 felhasználó fölötti településen | 8 db |

5.3.2. Vizsgálati módszerek

A szaghatás ellenőrzésének módszerei lehetnek:

- érzékszervi
- műszeres (odoriméter, vizsgálócsöves /H₂S mérés külön csővel/, átkalibrált Sulfiwram műszer, vagy kén-érzékeny kromatográf).

5.3.2.1. Érzékszervi (szaglással történő) szaghatás mérés

Az érzékszervi szaghatás mérés során, a mintavételi helyen egy adott fúvókán, adott időtartamig gázt kiáramoltatva, a fúvókától előírt távolságban, érzékszervi úton, szaglással határozzuk meg a szaghatás mértékét.

A vizsgálat végrehajtása:

Helyiségen belül történő szaghatás vizsgálat tilos!

Szabad téren kijelölt mintavételi pontokon (leágazó végpontok, nyomásmérő csonk, gázmérő hollandi kötés) a szaghatás vizsgálatot szélcsendes időben kell elvégezni.

Dokumentum azonosító:	3211 02 U A 2023 G	Hatályba lépés időpontja:	2023.01.31. 40/147
OPUS TIGAZ Zrt.	x	OPTESZ OPUS Zrt.	- OPUS TITÁSZ Zrt. -
Munkautasítás			

Vizsgálati körülmények előírásai:

- az alkalmazott fúvóka furatátmérője 1,05 mm legyen,
- nyomás 27 mbar,
- gáz kiáramlás ideje 26 mp (az időt mérni kell).

A vizsgálathoz alkalmazható a mintavételi ponthoz (nyomásmérő csonk, gázmérő hollandi kötés) csatlakoztatható, külön ezen vizsgálatra előre elkészített olyan menetes csatlakozású idom, amelynek zárt végén megtalálható az előírás szerinti 1,05 mm átmérőjű furat.

A vizsgálat végrehajtása során az elárasztási zónán belül nyílt láng használata és a dohányzás tilos, a vizsgálat környezetében a gyújtóforrásokat ki kell iktatni (pl. nyílt lángot el kell oltani, villamos- és egyéb szikraképződést meg kell akadályozni).

A vizsgálat során a fent előírt időtartamig a gázt ki kell engedni a légtérbe. A megadott idő eltelté után a csapot elzárva a gázkiáramlási pont vízszintes síkjától felfelé mért 45°-os szögben előbb 1 méter, majd 0,5 méter távolságban 2-3 szippantást kell végezni.

A szagérzetre az alábbi táblázatok szerinti szöveges meghatározásokat és a hozzá tartozó szagszint számokat kell alkalmazni:

- 1 m észlelési távolságból

Szagérzet	Szagszint szám
határozott	3
gyenge, vagy nem érezhető	2

- 0,5 m észlelési távolságból

Szagérzet	Szagszint szám
erős	3
határozott	2
gyenge	1
éppen érezhető	0,5
nem érezhető	0

A szagosítottság mértékét a 1 méteres és 0,5 méteres távolságon megállapított szagszint számok összegéből kell minősíteni. A szagosítottság mértéke az alábbi minősítésű lehet:

1.

Érzékelési távolság (m)	Szagérzet	Szagszint szám	Minősítés
1	gyenge	2	megfelelő, ha a két érzékelési távolságban megállapított szagszint szám összege 4 vagy 5.
0,5	erős	3	
	határozott	2	

2.

Érzékelési távolság (m)	Szagérzet	Szagszint szám	Minősítés
1	gyenge vagy nem érezhető	2	alul szagosított, ha a két érzékelési távolságban megállapított szagszint szám összege 3 vagy kevesebb.
0,5	gyenge	1	
	éppen érezhető	0,5	
	nem érezhető	0	

Dokumentum azonosító:	3211 02 U A 2023 G	Hatályba lépés időpontja:	2023.01.31. 41/147
OPUS TIGAZ Zrt.	x	OPTESZ OPUS Zrt.	- OPUS TITÁSZ Zrt. -
Munkautasítás			

3.

Érzékelési távolság (m)	Szagérzet	Szagszint szám	Minősítés
1	határozott	3	túlszagosított, ha a két érzékelési távolságban megállapított szagszint szám összege 6.
0,5	erős	3	

A szaghatás mérést elvégző személy felelőssége meggyőződni (pl. műszeres méréssel) arról, hogy az elvégzett mérést követően nem rekedt meg sehol a közelben olyan mennyiségű gázkoncentráció, amely veszélyhelyzetet idézhet elő.

5.3.2.2. Átszámítási értékek

Ha a szagosítottság mérő műszer a mért értéket „ppm” mértékegységben jelzi, az átszámítást az alábbi kulcsok és 50 – 50 % TBM – THT arány figyelembevételével kell elvégezni:

TBM	THT
1 ppm = 2,59 mg/m ³	1 ppm = 3,67 mg/m ³
1 mg/m ³ = 0,39 ppm	1 mg/m ³ = 0,27 ppm

5.3.3. A mérési eredmények bizonylatolása és intézkedések nem megfelelőség esetén

A szaghatás ellenőrzés eredményeit (érzékszervi ellenőrzés esetében szagérzet és szagszint-szám, a szagintenzitás minősítése) a MUIR rendszerben kell dokumentálni. A mérési eredményeket az **5.3.1. pont** szerint a szaghatás ellenőrzési ütemtervbe is be kell vezetni.

Azonnali beavatkozást igénylő esetben az ellenőrzést végző dolgozó a szakterületet közvetlenül irányító vezetőt, vagy megbízottját telefonon értesíti, aki intézkedik, hogy a nem megfelelőség a szállítói engedélyes (Földgázszállító Zrt.) területileg illetékes diszpécser szolgálata részére bejelentésre kerüljön. A szagosítás korrekcióját követően a nem megfelelőnek minősített mérési pontokon ismételt szaghatás mérést kell végezni.

5.4. KORRÓZIÓS ÁLLAPOTVIZSGÁLATOK

A korróziós állapotvizsgálatokra vonatkozó követelményeket ezen technológiai utasítás **M-03** melléklete tartalmazza.

5.5. AKTÍV KORRÓZIÓVÉDELMI RENDSZEREK ÜZEMELTETÉSE, ELLENŐRZŐ MÉRÉSEK

Acél vezetéken minden esetben aktív korrózióvédelmet kell alkalmazni az elektrokémiai korróziós hatás csökkentése érdekében, illetve új acél vezeték létesítése esetén is a **3211_01_U G TT 1000 Gázelosztó vezeték létesítése** című munkautasítás **M-03** mellékletének előírásai szerint. Az aktív védelemként alkalmazható:

- szívókötéses védelem (drenázs),
- erősített szívókötés védelem (szutirázs),
- külső áramforrású, katódos védelem,
- galván anódos védelem.

Dokumentum azonosító:	3211 02 U A 2023 G	Hatályba lépés időpontja:	2023.01.31. 42/147
OPUS TIGÁZ Zrt.	x	OPTESZ OPUS Zrt.	- OPUS TITÁSZ Zrt. -
Munkautasítás			

Az aktív korrózióvédelmi rendszerek hatásosságát mérésekkel kell ellenőrizni. A méréseket az **MSZ 18096** szabványsorozat előírásai szerint kell elvégezni. Aktívan védettnek tekinthető az OPUS TIGÁZ Zrt. üzemeltetési területén az az acél vezeték, amelynek minden pontján a szerkezetpotenciál értéke -950 mV és -2500 mV , illetve az elektródpotenciálja -850 mV és -1100 mV érték között van. Az egyes paraméterek ellenőrző tevékenysége végezhető a kiépített távfelügyeleti rendszer üzemeltetésével.

Az egyes paraméterek ellenőrzését a korrózióvédelmi távfelügyeleti rendszerrel folyamatosan, illetve ezeken a paramétereken túl a kialakított aktív korrózióvédelemnek megfelelően, az éves ütemterv alapján, helyszíni mérésekkel időszakosan kell elvégezni a **3205_00_F_G Ütemezett gázelosztó hálózati eseménykezelés** című munkautasítás követelményei szerint.

A korrózióvédelmi távfelügyeleti riasztások esetén az eseménykezelést a **3205_00_F_G Ütemezett gázelosztó hálózati eseménykezelés** című munkautasítás követelményei szerint kell végrehajtani.

Az aktív korrózióvédelmi rendszeren mért egyes paramétereket az **MSZ 18096** szabványsorozat előírásainak megfelelően kell mérni a telepített távfelügyeleti mérő és visszajelző berendezéssel elektronikus adatmentéssel, illetve helyszíni méréssel mérési jegyzőkönyvben rögzítetten.

A korrózióvédelmi távfelügyeleti rendszer adatainak folyamatos havonkénti kiértékelése és archiválása a **3205_00_F_G Ütemezett gázelosztó hálózati eseménykezelés** című munkautasítás követelményei szerint.

A korrózióvédelmi védelmi rendszereket a korrózióvédelmi távfelügyeleti adatok alapján havonta elektronikus formában a **3205_00_F_G Ütemezett gázelosztó hálózati eseménykezelés** című munkautasítás követelményei szerint, valamint az éves mérési adatok alapján évente jegyzőkönyvben dokumentáltan minősíteni kell.

5.5.1. Szívókötéses védelem mérései és ellenőrzései

A szívókötés védelmi rendszer jellemző pontjain folyamatosan mérni és ellenőrizni kell a

- cső-talaj potenciált,
- cső-sín feszültségét,
- cső-sín között átfolyó áram értékét,
- a berendezések, szerelvények állagát szemrevételezéssel, amennyiben helyszíni hibaelhárításra kerül sor,
- évenkénti helyszíni ellenőrzés során az összes mérőponton minimum 30 perc időtartamig, mintavételezéses adatgyűjtéssel a csőpotenciált, illetve a cső-sín megfogási pont közötti átfolyó áramerősséget.

5.5.2. Erősített szívókötéses védelem mérései és ellenőrzései

Az **5.5.1.** pontban foglalt szívókötés méréseken és ellenőrzéseken túl:

- évente, illetve helyszíni hibajavítások alkalmával ellenőrizni kell az ÉV relé működőképességét,
- évente ellenőrizni kell a katódállomás érintésvédelmi felülvizsgálatának érvényességét, mely felülvizsgálatot 3 évente kell elvégezni az **MSZ HD 60364-4-41:2007** és az **MSZ HD 60364-6:2017** szabványok előírásai szerint.

A mérési adatokat értékelni kell.

5.5.3. Külső áramforrású katódvédelem mérései és ellenőrzései

5.5.3.1. Folyamatos mérés és ellenőrzés műveletei

Dokumentum azonosító:	3211 02 U A 2023 G	Hatályba lépés időpontja:	2023.01.31. 43/147
OPUS TIGÁZ Zrt.	x	OPTESZ OPUS Zrt.	- OPUS TITÁSZ Zrt. -
Munkautasítás			

- Kimenő egyenfeszültség mérése
- Kimenő áram mérése
- Szerkezeti potenciál mérése
- Elektródpotenciál mérése
- A szerkezet és elektródpotenciál értékét a minimum ponton, illetve e célra kijelölt egyéb jellemző helyeken a távfelügyeleti rendszer ellenőrzi, de hiba esetén, a helyszíni méréssel is ellenőrizhető az **MSZ 18096-1:1978** szabvány előírásai szerint.
- A berendezések, szerelvények állagát szemrevételezéssel történő ellenőrzése, amennyiben helyszíni hibaelhárításra kerül sor
- Az ÉV relé működőképességének ellenőrzése a helyszínen hibaelhárítások során
- A védelembe vont kommunális hálózatok csatlakozásainak üzemképességének ellenőrzése a helyszínen hibaelhárítások során.

5.5.3.2. Évenkénti ellenőrzés műveletei

Az **5.5.3.1** pont szerinti ellenőrzéseknél leírtakon túlmenően ellenőrizni kell:

- a szerkezet és elektródpotenciál értékét az összes mérőponton , valamint az aktív védelem üzemeltetése során esetlegesen keletkező kóboráram korróziós veszélyeztetéseknek kitett, illetve ez ellen részleges védelemmel ellátott idegen létesítmény bekötési helyein. A méréseket 6 hónapnál nem régebben hitelesített mérőelektróddal kell végezni. A mért értéket dokumentálni kell. A katódállomásba beépített mérőelektróda ellenőrzését, illetve annak hitelesítését évente kell végezni.
- az anódföldelő szétterjedési ellenállását,
- a bekötött létesítmények áramfelvételét,
- a vezetékcsatlakozások (felszín felett lévők) korróziós állapotát, valamint, el kell végezni ezek karbantartását is,
- mért értékek alapján a láncgörbe felállítását,
- ellenőrizni kell a katódállomás érintésvédelmi felülvizsgálatának érvényességét, mely felülvizsgálatot 3 évente kell elvégezni az **MSZ HD 60364-4-41:2007** és az **MSZ HD 60364-6:2017** szabványok előírásai szerint,
- ezen túlmenően az aktív korrózióvédelmi rendszereken végzendő egyéb mérési és ellenőrzési feladatokat az **5.5.5. pontban** meghatározottak szerint.

5.5.4. Galvánanódos védelem mérései, ellenőrzései

Villamos mennyiségek közül egyedül a szerkezetpotenciál mérése és ellenőrzése az **5.5.3.** pontban rögzítettek szerint.

Az éves minősítés során különös figyelemmel kell lenni a korábbi években és tárgyévben mért szerkezetpotenciál értékek csökkenésére, ami az elektrokémiai energiaforrás kimerülésére utal.

5.5.5. Az aktív korrózióvédelmi rendszereken végzendő egyéb mérési és ellenőrzési feladatok

5.5.5.1. CIPS nagysűrűségű potenciálmérés (CIPS: Close Interval Potential Survey)

A nagysűrűségű (kvázi folyamatos) potenciálmérés célja a folyamatosan mért potenciálok alapján a katódos védelem minősítése. A CIPS vizsgálat végezhető mind katódosan védett, mind védetlen földalatti acél csővezetékknél. Katódosan védetlen vezeték esetén a mérés mobil egyenáramú áramforrás és földelő(k) segítségével végezhető, az adott vezeték(szakasz) polarizálhatóságának (katódos védelem alkalmazhatóságának) megismerése céljából.

Dokumentum azonosító:	3211 02 U A 2023 G	Hatályba lépés időpontja:	2023.01.31. 44/147
OPUS TIGÁZ Zrt.	x	OPTESZ OPUS Zrt.	- OPUS TITÁSZ Zrt. -
Munkautasítás			

Ha a CIPS méréssel egyidejűleg DCVG vizsgálat is történik, együttesen alkalmazandók a CIPS és DCVG vizsgálat előírásai továbbá a potenciáldiagramon (vízszintes tengelyen) fel kell tüntetni a szigetelési hibák helyét és relatív nagyságát.

Mérendő paraméter:

A távolsághoz rendelt mért és rögzített

- szerkezetpotenciál (U_{be}),
- korróziós potenciál (U_{ki}).

A méréssel (mérő-adatgyűjtővel) szemben támasztott követelmények:

A mérendő paraméterek mérése és kezelőtől független rögzítése szinkronizáltan történjen.

A csővezetékhez galvanikusan csatlakozó mérővezeték biztosítsa:

- az automatikus távolságmérést (mérési hossz),
- a mért potenciálok távolsághoz rendelt rögzítését.

A mérés során alkalmazott lépésköz nem nagyobb 1 méternél és az ezen távon mért, rögzített paraméterek a következők:

- 1 db U_{ki} érték
- 4 db U_{be} érték

A katódállomás(ok) szinkronizált kikapcsolását követő U_{ki} mérés késleltetése (delay) az adatgyűjtőben 50-300 msec határok között beállítható legyen. Konkrét beállítását az adott mérés körülményei határozzák meg.

Az adatgyűjtőben rögzíteni kell - távolsághoz rendelt - a nyomvonal természetes és mesterséges jellemzőit (pl. vízfolyás, útkeresztezés, sarokpont, jelzőzászló, akna, potenciál mérőhely stb.)

A mérés során a mérendő vezetékre ható valamennyi katódállomást a mérő - adatgyűjtőben beállított arányban 20 msec hibán belüli szinkronitással taktolni (ki-/bekapcsolás) kell.

A Társaság tulajdonában levő katódállomásokba beépített szinkronizált kapcsolókkal szembeni követelmények:

- legkisebb beállítási arány: 0,5 sec K_i /1,5 sec B_e
- szinkron működjön az FGSZ Zrt. tulajdonú, távfelügyeleti rendszeren keresztül taktolt katódállomásokkal

A mérési eredményeket feldolgozó szoftverrel és a mérési jelentéssel szemben támasztott követelmények:

- a megjelenítés potenciáldiagram formájában történjen, melyen a távolsághoz rendelt U_{be}/U_{ki} potenciálokat kell ábrázolni 500 m/lap méretarányban,
- a potenciáldiagram vízszintes tengelyén a mérési hosszt (távolságot), valamint a csővezeték egyvonalas vázlatát kell ábrázolni, a természetes és mesterséges nyomvonal jellemzők mérési szelvényszámával és megnevezésével együtt,
- a függőleges tengelyen a következők legyenek ábrázolva:
 - U_{be} diagram: szerkezetpotenciál
 - U_{ki} diagram: korróziós potenciál
 - a védelmi potenciálkritérium vonala
 - esetlegesen a szabad korróziós potenciál

5.5.5.2. Keresztezett és megközelített idegen létesítmények potenciáljának mérése

Az idegen létesítményeket az alábbiak figyelembevételével kell ellenőrizni.

Dokumentum azonosító:	3211 02 U A 2023 G	Hatályba lépés időpontja:	2023.01.31. 45/147
OPUS TIGAZ Zrt.	x	OPTESZ OPUS Zrt.	- OPUS TITÁSZ Zrt. -
Munkautasítás			

Fémszerkezet - talaj potenciál mérést kell végezni a katódvédelmi rendszer üzemi állapotában, valamint a keresztezési, illetve megközelítési pontban a gázvezeték potenciáljára hatással lévő idegen katódállomások ki- és bekapcsolásával.

Az üzemi állapot és a kikapcsolt állapot között - idegen létesítményen mért - potenciál változás nem haladhatja meg az 50 mV-ot pozitív irányba.

5.5.5.3. A gázvezeték és a védőcső elszigeteltségének vizsgálata

Acél védőcső és gázvezeték közötti villamos elválasztásának mérését (a védőcsövek elszigeteltségének vizsgálatát) az **MSZ 18096-6:1979** szabvány szerint kell elvégezni.

5.5.5.4. Beépített szigetelő közdarab hatásosságának vizsgálata

A beépített szigetelő közdarabok hatásosság vizsgálatát az **MSZ 18096-5:1979** szabvány szerint kell elvégezni.

5.5.5.5. Láncgörbe felállítása

A szerkezet és elektródpotenciál értékeinek grafikus ábrázolása a csővezeték hossza mentén.

5.5.5.6. Nyugalmi potenciál mérése

A mérést szétkötött és teljesen depolarizált állapotban kell elvégezni. A mérés csak akkor ad reális képet, ha a gázvezeték környezetében lévő idegen katódállomások is kikapcsolt állapotban vannak!

5.5.6. Az ellenőrző mérések értékelése

A korrózióvédelem vezetőjének a mérési adatokat ki kell értékelni és minősíteni kell. Amennyiben a gázelosztó vezetékhalózat korrózió elleni védelmének mérési adatai vagy berendezései a vonatkozó előírásokat nem elégítik ki, a korrózióvédelmi főmunkatársnak a Társaság integrált irányítási rendszerében előírt munkatársak bevonásával kell meghatározni a hibaelhárítás legcélszerűbb és leggazdaságosabb módját és a hibák megszüntetésére haladéktalanul intézkednie kell.

Az értékelést és a szükséges védelmi mód meghatározását a **3205_00_F G Ütemezett gázelosztó hálózati eseménykezelés** című munkautasítás követelményei szerint kell elvégezni.

6. JAVÍTÁS, KARBANTARTÁS, GÁZ ALÁ- ÉS/VAGY ÜZEMBE HELYEZÉS

6.1. ÁLTALÁNOS KÖVETELMÉNYEK

6.1.1. Az üzemeltető feladatai

A gázellátó rendszer üzemeltetése során biztosítani kell a folyamatos és biztonságos gázelosztás feltételeit. Az elosztó vezetékét úgy kell üzemben tartani, felügyelni és karbantartani, hogy a tervezett üzemi körülmények között tömörsége biztosított, műszaki-biztonsági állapota megfelelő legyen.

Az **5. fejezetben** előírt rendszeres ellenőrzések, időszakos felülvizsgálatok eredményei alapján kell elvégezni a karbantartást, az ideiglenes és végleges javítást, vagy szükség szerint rekonstrukciós

Dokumentum azonosító:	3211 02 U A 2023 G	Hatályba lépés időpontja:	2023.01.31. 46/147
OPUS TIGAZ Zrt.	x	OPTESZ OPUS Zrt.	- OPUS TITÁSZ Zrt. -
Munkautasítás			

munkák elvégzésével kell biztosítani, hogy a gázellátó rendszer műszaki-biztonsági állapota megfelelő színvonalú legyen.

A munkálatokat úgy kell előkészíteni, lefolytatni, hogy a gázellátó rendszer és környezetének egymásra gyakorolt hatása a lehető legkisebb mértékű terhelést és veszélyeztetést jelentsen, beleértve az esetleges üzemzavarokat is.

A földmunka elvégzése során a **6.1.2. pontban** előírtakat, ha a munkát külső vállalkozó végzi a vonatkozó szerződésben foglalt, valamint a **2.1.2.3. pont** vonatkozó követelményeit is be kell tartani.

6.1.2. A közutakon, közterületeken végzett munkák elkorlátozási és forgalombiztonsági követelményei

A forgalomkorlátozó jelzőtáblák alkalmazásának szükségességéről és kihelyezésének részleteiről a helyszíni körülmények tekintetében az adott munkavégzéshez kijelölt helyszíni irányító dönt.

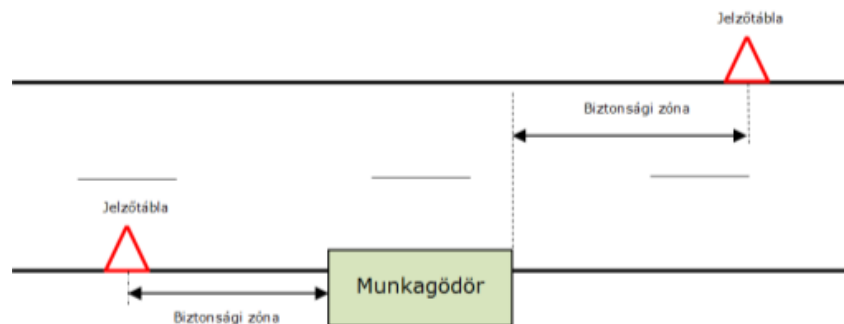
Az „Úton folyó munkák” jelzőtáblát a munkaterületen elhelyezkedő legközelebbi veszélyforrástól (pl. munkagödör) számítva, a **3/2001. (I. 31.) KöViM rendelet** szerint, az alábbi hosszúságú biztonsági zóna szabadon hagyásával kell elhelyezni:

- autópályán és autóúton: 50 m,
- lakott területen kívül és közvilágítás nélküli lakott terület esetében: 20 m,
- kerékpárúton, járdán és lakott területen lévő, közvilágítással ellátott úton, továbbá közvetlenül útkereszteződésben lévő munkahely esetében: 0,5 m.

Amennyiben indokolt, a fentieknél rövidebb, illetve hosszabb elhelyezési távolság is alkalmazható (pl. útkereszteződésben lévő munkagödör esetén), viszont ez esetben a tábla alá – az elkorlátozás kezdetének távolságát (autópályán és autóúton 50 méterre, egyéb utakon 10 méterre kerekítve) és irányát feltüntető - kiegészítő táblákat is el kell helyezni.

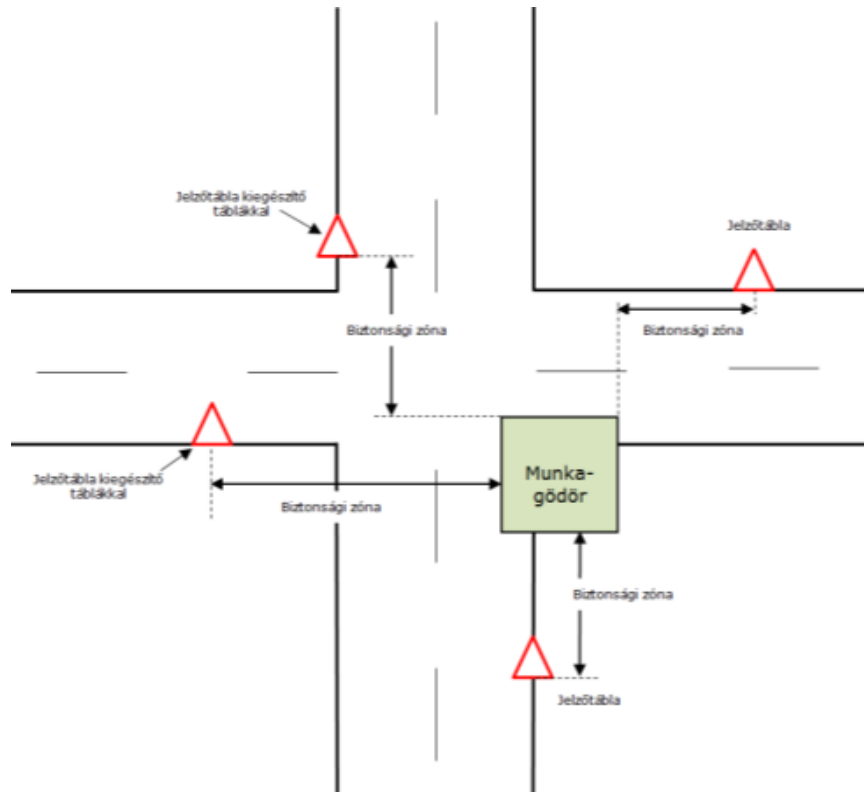
Közúton végzett munkavégzések előrejelzésére az „Úton folyó munkák” jelzőtáblát minden forgalmi irányba ki kell helyezni, kivéve azokat az eseteket, amikor az elkorlátozás valamelyik forgalmi irányt nem érinti (pl. egyirányú forgalmú út).

Kétirányú forgalom esetén a jelzőtábla elhelyezését az alábbi ábra szemlélteti.



Amennyiben a munkavégzés útkereszteződést is érint, vagy annak közvetlen közelében történik, akkor a munkavégzéssel érintett útszakaszra behajtó forgalmat is minden irányból tájékoztatni kell a jelzőtábla kihelyezésével a munkavégzésről. Útkereszteződést érintő munkavégzés esetén a jelzőtáblák elhelyezését az alábbi ábra szemlélteti.

Dokumentum azonosító:	3211 02 U A 2023 G	Hatályba lépés időpontja:	2023.01.31. 47/147
OPUS TIGAZ Zrt.	x	OPTESZ OPUS Zrt.	- OPUS TITÁSZ Zrt. -
Munkautasítás			



Magánterületen lévő közeledési útvonalat érintő munkavégzések esetén is a közterületen végzett munkák műszaki-biztonsági előírásait kell betartani.

6.1.2.1. Előre tervezett munkák követelményei

Előre tervezett munkának minősül:

- a meglévő gázelosztó vezetékek ellenőrzése során feltárt, nem üzemzavarnak minősülő hibák, hiányosságok elhárítása,
- a rekonstrukció és a hozzá kapcsolódó bontási, felhagyási, végleges üzemen kívül helyezési munkák,
- az új gázelosztó vezeték építéséhez kapcsolódó rákötési munkák,
- meglévő gázelosztó vezetékre történő utólagos rácsatlakozás munkái.

A teljes munkavégzés (beleértve az előre tervezett munkavégzést megelőzően a munkagödrök kialakítását, valamint az azt követő helyreállítási munkálatokat is) során a földmunkát végző vállalkozó feladata a közutakra, közterületre vonatkozó előírások betartása. A követelményeknek való megfelelés ellenőrzése a közutak és közterületek tekintetében a vállalkozó munkairányítójának feladata.

Az előre tervezett munkák során a közúti, közterületi munkavégzést meg kell tervezni, a közút kezelőjétől a munkakezdési hozzájárulást be kell szerezni a **3/2001. (I. 31.) KöViM rendelet** előírásai szerint, a közterület kezelőjétől a közterület-bontási engedélyt meg kell kérni.

Folyamatos munkaárokban legalább 200 méterenként, illetve az épületek, ingatlanok bejáratai előtt provizórikus (ideiglenes) átjárókat kell létesíteni. Szélességi mérete egyirányú gyalogos közlekedés esetén legalább 0,60 méter, kétirányú gyalogos közlekedés esetén legalább 1 méter. Ha az átjáró szintje alatt 1 méternél nagyobb mélység van, akkor a leesés elleni védelmet 1 méter magas háromsoros, 0,3 méternél nem nagyobb osztásközű, lábdeszkával ellátott oldal korláttal, vagy ezzel

Dokumentum azonosító:	3211 02 U A 2023 G	Hatályba lépés időpontja:	2023.01.31. 48/147
OPUS TIGÁZ Zrt.	x	OPTESZ OPUS Zrt.	- OPUS TITÁSZ Zrt. -
Munkautasítás			

egyenértékű védelmet nyújtó megoldással kell biztosítani. Védőháló, illetve védőrács alkalmazása esetén annak lyukmérete a 10 x 10 centimétert nem haladhatja meg.

6.1.2.2. Üzemzavar elhárítás miatti közúti, közterületi munkák követelményei

Az üzemzavarnak minősülő események azonnali beavatkozást igényelnek. Ha az üzemzavari beavatkozás közutakat, közterületeket érint (út, közterület bontása) a munkálatokat utólagosan kell bejelenteni az illetékes kezelő szervezet (Önkormányzat, Közútkezelő stb.) felé.

Gázvezetékek üzemzavar és hibaelhárítási munkái miatt a közúton végzett munkák során a munkavégzési hely munka- és közlekedésbiztonsági feltételeit ki kell alakítani, elkorlátozó elemeket (fa- vagy fém korlát, „Gázveszély” feliratú, sárga színű műanyag jelzőszalag, tartóoszlop), eszközöket ki kell helyezni.

Úttesten és útpadkán lévő közúti munkahelyet elkorlátozó elemek alkalmazásával körül kell határolni, kivéve a folyamatosan mozgó munkahelyet és szabványos forgalomkorlátozó táblákat kell kihelyezni. Éjszaka és korlátozott látási viszonyok mellett az elkorlátozást folyamatos piros, vagy villogó sárga fényt adó lámpával kell megjelölni.

Lakott területen belüli közúton elhelyezkedő pontszerű akadályt (legfeljebb 1 x 1 méter alapterületű munkahelyet) közvetlenül az akadály előtt elhelyezett sávzott terelőtáblával, kikerülési irány jelzőtáblával és - éjszaka, illetve rossz látási viszonyok esetén - sárga villogó lámpával kell jelezni. Kétoldali kikerülési lehetőség esetén kettős sávzott terelőtáblát kell alkalmazni. Lakott területen, az úttesten lévő pontszerű munkahely elkorlátozása - indokolt esetben - mellőzhető.

Járdán, gyalogúton és közvilágítással ellátott kerékpárúton lévő munkahelyet útelzáró korlát alkalmazásával kell körülhatárolni, egyéb forgalomterelő elem alkalmazása nem kötelező.

A közúton végzett munkák ideje alatt is biztosítani kell a gyalogosok biztonságos közlekedését. Ennek megfelelően a járda teljes lezárása esetén a gyalogosok úttestre terelését zárt rendszerben kell megoldani.

Járműközlekedés céljára épített ideiglenes hidakon és átjárókon a terhelhetőséget fel kell tüntetni.

Az ideiglenes vezetéket "Gázveszély" feliratú elkorlátozással kell körül keríteni. Ahol az ideiglenes vezeték fölött biztosítani kell az átjárást, oldalkorláttal ellátott átjárót kell elhelyezni, gépjárműforgalom esetén pedig megfelelő teherbírású híd provizóriumot kell kialakítani.

A **3204_00_F_G** *Robbanásvédelmi dokumentáció* szerint „elárasztási zónának”, vagy „veszélyeztetett zónának” minősített környezet határain elkorlátozást kell alkalmazni.

6.1.3. Munkaárok, munkagödör kialakítása

Az alábbiakban a munkagödör kifejezés kerül használatra, azonban az ide vonatkozó követelmények ugyanúgy a munkaárookra is érvényesek.

Általános követelmények

- Előre tervezett gázveszélyes munka, illetve üzemzavar elhárítás esetén a munkagödör méretének meghatározása a helyszíni irányítással megbízott dolgozó feladata, azonban a szélességi és hosszúsági méret 1 x 1,5 métertől kisebb nem lehet és a gázvezeték alsó alkotója alatt legalább 0,3 méter helynek kell rendelkezésre állni.
Amennyiben a gázveszélyes munka elvégzéséhez szükség van egy adott mélységű munkagödörre, de abban munkavállaló nem tartózkodik, akkor nem szükséges a fenti méret követelmény betartása.
- Üzemzavar elhárításhoz kapcsolódó földmunkát kizárólag a Társasággal szerződéses jogviszonyban álló vállalkozó végezhet.

Dokumentum azonosító:	3211 02 U A 2023 G	Hatályba lépés időpontja:	2023.01.31. 49/147
OPUS TIGAZ Zrt.	x	OPTESZ OPUS Zrt.	- OPUS TITÁSZ Zrt. -
Munkautasítás			

- A földmunkás vállalkozó által végzett tevékenységekhez kapcsolódó munkavédelmi követelmények betartásáért az alvállalkozó munkairányítója a felelős azt követően is, hogy az adott gázveszélyes munkavégzéshez kijelölt helyszíni irányító át nem veszi a munkaterületet, valamint ellátja annak irányítását.
- A munkaárok, munkagödör kialakítás során talaj kitermelés alávágással **Tilos!**



- A munkagödör úgy kerüljön kialakításra, hogy a munkavégzés helye (csővezeték és/vagy szerelvények) lehetőleg ne a munkagödör közepére, hanem annak 2/3-ad részére essen úgy, hogy a munkavégzést ne akadályozza. A vállalkozó, a munkagödör kialakításánál tervezze be a létra helyét, figyelembe véve a biztonságos közlekedést (pl. hajlásszög, járműforgalom), menekülést és munkavégzést, illetve azt, hogy zsaluzatlan munkaárok irányában menekülés nem lehetséges.
- Esős, sáros, a biztonságos megállást, menekülést akadályozó süppedékeny helyszíneken a munkagödörbe, ahol lehetőség van rá szabványos raklapot, illetve ahhoz hasonló tulajdonságokkal rendelkező raklapot lehet elhelyezni, vagy ha nincs rá lehetőség, akkor megfelelő teherbírású anyagokkal biztosítani kell úgy, hogy a technológiában előírt szerelési magasság (0,3 m) biztosítva legyen.
- A munkagödör egyik sarkában a víz összegyűjtésére zsomp kialakítható (zagyszivattyú használatához). **Az átlagostól eltérő, belvizes területeken egyedi elbírálás szerint kell a legjobb megoldást kiválasztani.**
- A társközművek 30 centiméteres körzetében kizárólag kézi földmunkavégzés történhet.

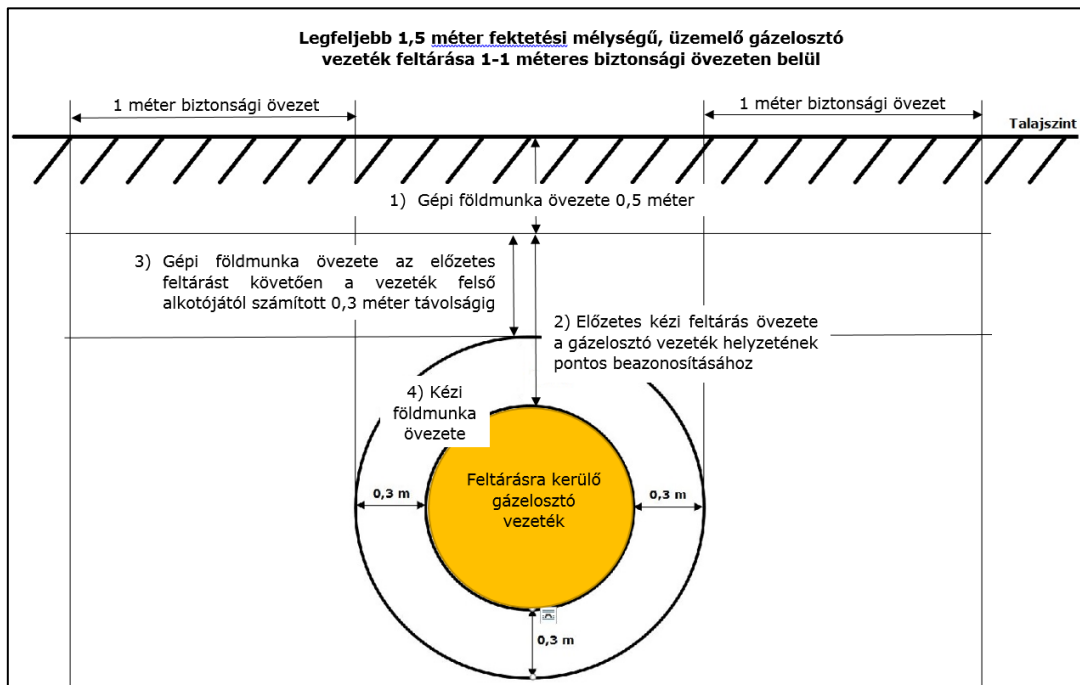
Rekonstrukcióra, karbantartásra és üzemzavar elhárításra vonatkozó kiegészítő követelmények

Törekedni kell arra, hogy a hibahely feltárása kizárólag szakaszolt és nyomásmentesített elosztóvezetéken kerüljön elvégzésre, ennek elengedhetetlen feltétele a hibahely pontos és egyértelmű behatárolása, ismerete. Amennyiben az elosztóvezetéken lévő szivárgás helye a javítás elvégzéséhez egyértelműen nem meghatározható előzetesen vagy az ismertnek vélt hiba mégsem a feltárt munkaterületen található, akkor a hibahely pontos beazonosításához szükséges földmunka 5 % ARH alatti gázkoncentráció esetén nyomás alatti elosztóvezetéken is elvégezhető. Földmunkavégzés előtt és közben a munkaárkokban folyamatos légtérellelőrzés, gázkoncentráció mérés szükséges. A folyamatos légtérellelőrzést a Társaságunk területileg illetékes, az adott munkához kijelölt munkavállalója biztosítja. Ha a légtérellelőrzés során gázszivárgás, rendellenesség észlelhető és a munkaárkokban a mért gázkoncentráció eléri vagy meghaladja az 5% ARH-t, akkor a munkavégzést meg kell tiltani, ez esetben a munkavégzés kizárólag szakaszolás és nyomásmentesítés után folytatható.

Dokumentum azonosító:	3211 02 U A 2023 G	Hatályba lépés időpontja:	2023.01.31. 50/147
OPUS TIGAZ Zrt.	x	OPTESZ OPUS Zrt.	- OPUS TITÁSZ Zrt. -
Munkautasítás			

Legfeljebb 1,5 méter fektetési mélységű, üzemelő gázelosztó vezeték 1-1 méteres övezetén belül gépi, illetve kézi földmunka az alábbi műveleti sorrend és ábra szerint végezhető:

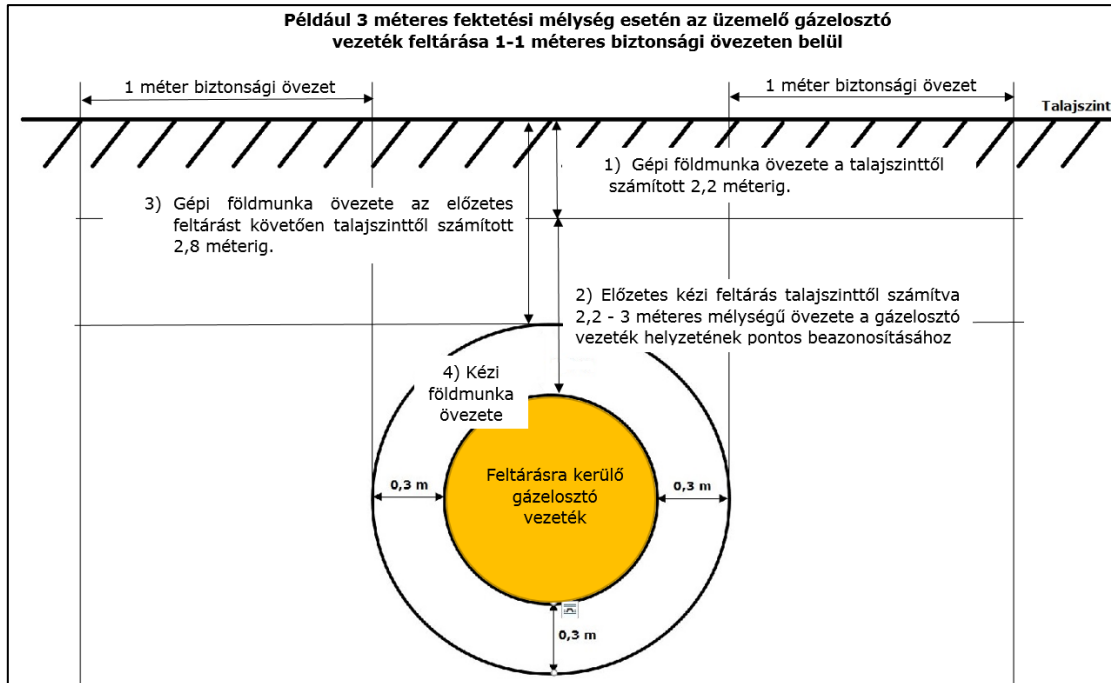
- 1) talajszinttől számítva 0,5 mélységig gépi földmunka, ezt követően
- 2) 0,5 méter mélységet meghaladóan a gázelosztó vezeték pontos helyzetének beazonosításához kézi földmunkával előzetes feltárás,
- 3) a gázelosztó vezeték pontos helyzetének ismeretében a vezeték felső alkotójától számított 0,3 méter távolságig gépi földmunka,
- 4) az azonosított gázelosztó vezetéktől számított 0,3 méteren belül kizárólag kézi földmunka végezhető.



1,5 méter fektetési mélységet meghaladó, üzemelő gázelosztó vezeték 1-1 méteres övezetén belül gépi, illetve kézi földmunka az alábbi műveleti sorrend és ábra szerint végezhető:

- 1) a gázelosztó vezeték feltételezett fektetési mélységének figyelembevételével a vezeték felső alkotójától számítva 0,8 méter távolságig gépi földmunka, ezt követően
- 2) a gázelosztó vezeték pontos helyzetének beazonosításához kézi földmunkával előzetes feltárás,
- 3) a gázelosztó vezeték pontos helyzetének ismeretében a vezeték felső alkotójától számított 0,3 méter távolságig gépi földmunka,
- 4) az azonosított gázelosztó vezetéktől 0,3 méteren belül kizárólag kézi földmunka végezhető.

Dokumentum azonosító:	3211 02 U A 2023 G	Hatályba lépés időpontja:	2023.01.31. 51/147
OPUS TIGÁZ Zrt.	x	OPTESZ OPUS Zrt.	- OPUS TITÁSZ Zrt. -
Munkautasítás			



6.1.3.1. A munkaárok, munkagödör kiképzése

A helyszíni irányító feladata a gázveszélyes munkáknál lévő munkagödrök kialakítására, dúcolására, rézsűzésére vonatkozó jelen fejezetben lévő előírások teljesülésének ellenőrzése és szükség esetén betartatása az alvállalkozóval.

Talajadottságtól függetlenül dúcolni kell a munkagödört, amennyiben az:

- 1 méter mélységet meghaladja és részben vagy egészben közlekedési útvonalon az úttestben, vagy közvetlenül az úttest szélén, vagy
- mélységre vonatkozó előírás nélkül vasúti és villamos pályák 2,5 m-es övezetén belül

helyezkedik el. Amennyiben nem tartozik a fenti felsorolásba az adott munkagödör, azonban mélysége meghaladja a **6.1.3.2.** pontban függőleges fal esetén megengedett mélységeket, abban az esetben szintén dúcolni kell a munkagödört.

Dúcolás általános követelményei

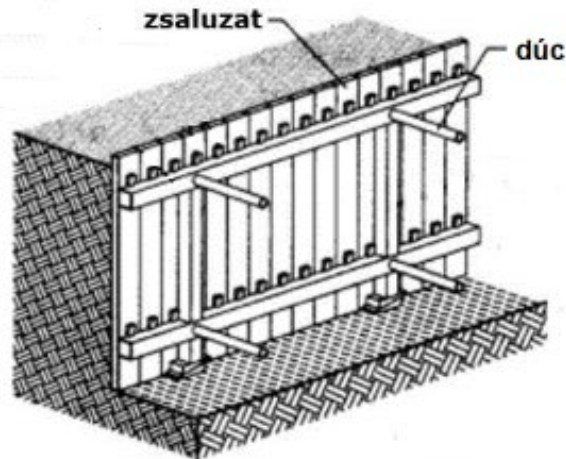
- Amennyiben lehetőség van rá, akkor a dúcolással szemben előnyben kell részesíteni a rézsűs vagy lépcsős munkagödör kialakítást.
- A munkagödör részleges (nem folytonos, nem minden oldalról) dúcolása nem megengedett. Azonban lehetőség van egy adott munkagödör állékonyságának biztosítását a megengedett módokat vegyesen alkalmazva kialakítani (pl.: két oldal dúcolt, egy oldal rézsűs, egy oldal lépcsős).
- A dúcolás olyan legyen, hogy az a kidúcolt földtömeg vagy építmény állékonyságát és a munkahelyeken dolgozók testi épségét védje, valamint a munkaterületről a kitermelt anyag eltávolítható és a kidúcolt munkatérben a munka elvégezhető legyen.
- A munkagödör elkorlátozásáról gondoskodni kell védőkoriállal 1,25 métert meghaladó mélységnél a beesés elleni védelem érdekében, de biztosítva a közlekedési és menekülési útvonal szabadon hagyását. Ennek meglétét a helyszíni irányító köteles ellenőrizni.
- **A védőkoriállt úgy helyezze el, hogy a menekülést ne akadályozza.**

Dokumentum azonosító:	3211 02 U A 2023 G	Hatályba lépés időpontja:	2023.01.31. 52/147
OPUS TIGÁZ Zrt.	x	OPTESZ OPUS Zrt.	- OPUS TITÁSZ Zrt. -
Munkautasítás			

- A dúckeretek felett átvezető hidak szerkezetei a dúckerettel nem köthetők össze.
- A dúcokon átjárni, azokat munkaállásként és anyagárolásra használni nem szabad.
- A dúcolás mögött képződött üregeket vagy kagylósodást kitöltéssel meg kell szüntetni.
- **Kötött, sziklás talajok esetében a munkagödör fala és a zsaluzat között max. 10 cm-es hézag engedhető meg, viszont a hézagot a belelépés elkerülés érdekében le kell zárni.**
- **Amennyiben a gázveszélyes munkavégzés során felmerül a munkagödör (munkaárok) további alakításának szükséglete, akkor a Társaság munkavállalóinak el kell hagynia a munkagödört és a munkaterületet vissza kell adni a földmunkás vállalkozó részére a munkagödör alakításának idejére. Ez idő alatt a földmunkás vállalkozó felel saját tevékenységéért és viselnie kell az előírt védőeszközöket a Társasággal megkötött szerződésben foglaltak szerint, illetve Társaságunk munkavállalói szakfelügyeletet biztosítanak folyamatos légtér ellenőrzés mellett a földmunka idejére.**
- Akkor is szükséges a megtámasztás zsaluzattal, ha ott valamilyen határoló elem (pl. betongyűrű, beton árok stb.) található és annak állapota instabil.
- **A dúcolat és zsaluzat anyagára vonatkozó követelmények:**
 - OSB lapok zsaluzásra és dúcolásra nem alkalmazhatók.
 - Zsaluzat anyaga fa deszka (min. 25 mm vastag), vagy fa palló (mérete: min. 48×200 mm), vagy megfelelő teherbírással rendelkező fém lehet.
 - Fa dúcként (szemközti zsaluzatok kitámasztására) csak ép, minimum 48×200 mm méretű palló alkalmazható.
 - Fém dúcolásként feszítő orsó alkalmazása lehetséges.
- **A dúcolat, zsaluzat követelményei:**
 - A zsaluzatnak minden esetben túl kell nyúlnia a munkagödör peremétől minimum 5 cm-rel. A zsaluzat azon oldalán, ahol létra kerül elhelyezésre közlekedés és menekülés céljából, a zsaluzat maximum 20 cm-rel nyúlhat túl. **A zsaluzat többi oldalán a zsaluzat túlnyúlásának maximális értékére nincs követelmény.**
 - A zsaluzat olyan legyen, hogy a munkavégzést ne akadályozza, a földtömeg vagy építmény állékonyságát és a munkahelyeken dolgozók testi épségét védje, valamint a munkaterületről a kitermelt anyag eltávolítása végrehajtható legyen. Abban az esetben, ha a munkagödör munkaárookban folytatódik, a munkaárok falrészek megtámasztása is szükséges.
 - **Négyszögletű kialakítású munkagödör esetén amennyiben két oldal rézsűsen, vagy lépcsősen kerül kialakításra, az arra merőleges 2 szemközti oldal zsaluzása és dúcolása szükséges.**
 - Szabálytalan alakú kialakítású munkagödör esetén a zsaluzatot és a dúcolást úgy kell kialakítani, hogy az biztosítsa munkagödör falának állékonyságát.
 - **Munkaárok kialakítása esetén a munkavégzés konkrét helyének határaitól mindkét irányban min. 1-1 m hosszban párhuzamos zsaluzás, dúcolás szükséges.**
 - **Pántolt (a zsaluzat sarkainál összekapcsolt) dúcolási mód alkalmazása standard munkagödör esetén alkalmazható, az ennél nagyobb munkagödrök esetében a zsaluzat hevederére merőleges dúcok alkalmazása szükséges.**
 - A zsaluzat alja a munkagödör aljától maximum 30 cm-rel lehet magasabban.
 - Laza szerkezetű talaj esetén csak zárt zsaluzat engedhető meg.
 - Szilárd, kötött talaj esetén, amennyiben az egyéb veszélyt nem jelent (pl. kövek viszszahullása), ott hézagos zsaluzat megengedhető, úgy hogy a hézag a zsaluelem szélességének 100 %-át ne haladja meg.
 - A megfelelő stabilitás érdekében, legalább oldalanként 4 ponton (alul és felül két-két ponton) való megtámasztás, dúc alkalmazása szükséges.
 - **Keresztművelés esetén a dúcoknak a hevederekhez kell kapcsolódnuk, ott stabilan, elmozdulás-mentesen kell rögzíteni azokat.**
 - **A zsaluzat és a dúc anyaga, felülete, kialakítása nem vezethet balesetek kialakulásához.**

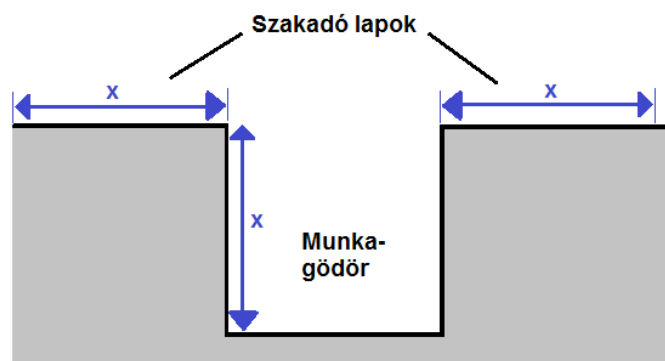
Dokumentum azonosító:	3211 02 U A 2023 G	Hatályba lépés időpontja:	2023.01.31. 53/147
OPUS TIGAZ Zrt.	x	OPTESZ OPUS Zrt.	- OPUS TITÁSZ Zrt. -
Munkautasítás			

- A gázvezeték zsaluzattal, dúcolással történő terhelése tilos.



A szakadó lap és a méretezett dúcolás követelményei

A munkagödörök esetén a kitermelt anyagot a munkagödör szakadó lapján - azaz a munkagödör szélétől számított a munkagödör mélységével megegyező távolságon - kívül kell elhelyezni, a padka minimális méretének figyelembevételével.



Amennyiben ez nem lehetséges, standard munkaárok (munkagödör) esetében, annak szélétől számított munkagödör mélységgel megegyező távolságon (szakadó lap) belül a terhelést egyenletesen, egy oldal szabadon hagyásával kell elhelyezni.

Amennyiben a munkaárok (munkagödör) nagyobb a standard méretnél, és a szakadó lap szabadon hagyása nem lehetséges, a terhelés elviselésére méretezett dúcolást kell alkalmazni, melyről a vállalkozónak kell gondoskodnia.

A dúcolás biztonságát számítással nem kell igazolni, amennyiben:

- a szakadó lapon kívül várható a statikus (pl. kitermelt föld) vagy dinamikus (pl. gépjármű forgalom) terhelés.
- a szakadó lapon belül várható a statikus terhelés, azonban az egyenletesen, egy oldal szabadon hagyásával kerül elhelyezésre. Ez a lehetőség csakis a maximum 1,2 m x 1,5 m x 1,5 m (szélesség x hosszúság x mélység) méretű munkagödör esetében adott, amennyiben a szakadó lapon kívül történő terhelésre nincs mód.

A dúcolás biztonságát számítással igazolni kell, amennyiben:

- a munkagödör 5 méternél mélyebb, vagy
- a munkagödör mellett a szakadó lapon belül dinamikus terhelés várható, vagy
- a munkagödör mellett a szakadó lapon belül statikus terhelés várható és a munkagödör mérete meghaladja a 1,2 m x 1,5 m x 1,5 m (szélesség x hosszúság x mélység) méretet.

Dokumentum azonosító:	3211 02 U A 2023 G	Hatályba lépés időpontja:	2023.01.31.	54/147
OPUS TIGAZ Zrt.	x	OPTESZ OPUS Zrt.	-	OPUS TITÁSZ Zrt.
Munkautasítás				

Az igazoló számítást fenti esetekben a helyszíni irányító elkérheti az alvállalkozótól.
A dinamikus terhelés megszüntetését pl. forgalomeltereléssel vagy teljes útlezárással lehet megvalósítani.

Padka kialakítása

A munkaárok (munkagödör) szélén 0,5 m széles padkát kell kialakítani. Meg kell akadályozni a föld visszapergetését a munkagödörbe.

Menekülési út követelményei

A dúcolásokat úgy kell elkészíteni, hogy a menekülési útban akadályt ne képezzen. A munkálatokhoz igazodó méretű és kialakítású, a menekülési utat is biztosító fejtető (munkagödör) ellenőrzése a helyszíni irányítással megbízott dolgozó feladata.

1 métert meghaladó mélységű munkagödör esetén, a közlekedési és menekülési útvonal fém anyagú, **elmozdulásmentesen rögzített vagy elhelyezett támasztó** létrával vagy a munkagödör talajából kialakított lépcsővel kell biztosítani a lehetséges veszélyek felmérését követően úgy, hogy a munkálatok biztonságosan elvégezhetőek legyenek. A közlekedési és menekülési útvonal biztosítására a munkagödör rézsús kialakítása nem alkalmazható, kivéve a kifutó árok, mely legfeljebb 40%-os lejtéssel készülhet.

Az 5 métert meghaladó mélységű munkagödörbe való biztonságos közlekedést építési lépcsővel kell megoldani.

6.1.3.2. Dúcolatlan munkagödrök megengedett mélysége

Földmunkavégzések alkalmával jellemző három talajtípus került megkülönböztetésre anyagát tekintve, a helyszíni megítélést támogatva, ezek:

- a kifejezetten laza, vagyis a magas homok és egyéb szemcsés anyag tartalmú,
- a köves sziklás és
- a kifejezetten nem laza, mely nem sorolható az előző két típusba.

Dúcolatlan munkagödör megengedett mélysége terheletlen térszint, különböző talajok és függőleges munkagödör fal esetében a következő:

Függőleges fal esetén	
Talajtípus megnevezése	Dúcolatlan munkagödör megengedett mélysége (m)
Kifejezetten laza	0,8
Kifejezetten nem laza	1,2
Kemény, kötött talaj (köves sziklás)	1,5

Amennyiben lehetőség van rá, akkor a dúcolással szemben előnyben kell részesíteni a rézsús vagy lépcsős munkagödör kialakítást. A dúcolatlan munkagödör megengedett mélysége terheletlen térszint, különböző talajok és rézsúhajtások esetében a következő:

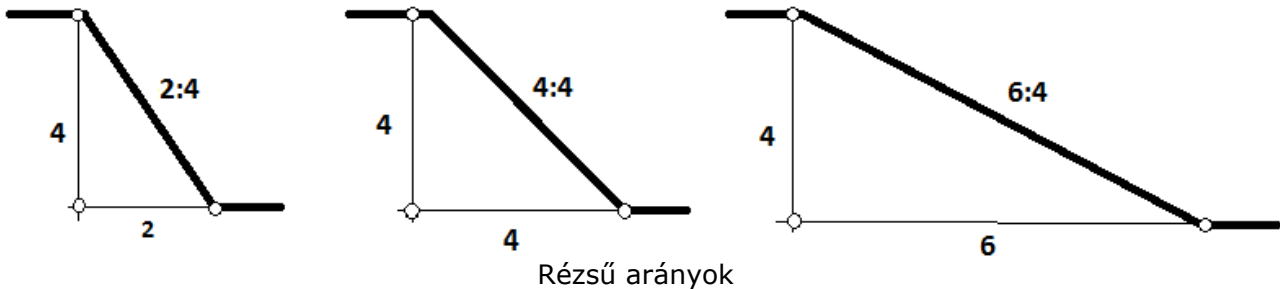
Talajtípus megnevezése	Földkitermelés megengedett mélysége (m)					
	2/4	3/4	4/4	5/4	6/4	7/4
Kifejezetten laza	rézsú esetén*					
	1,0	1,2	1,5	2,0	2,5	3,5

Dokumentum azonosító:	3211 02 U A 2023 G	Hatályba lépés időpontja:	2023.01.31. 55/147
OPUS TIGAZ Zrt.	x	OPTESZ OPUS Zrt.	- OPUS TITÁSZ Zrt. -
Munkautasítás			

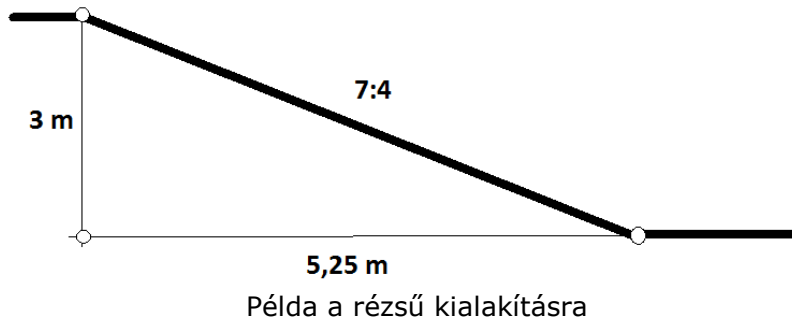
Kifejezetten nem laza	1,2	1,5	2,0	2,5	3,3	4,0
Köves sziklás	2,0	2,5	3,5	5,0	7,0	7,0

*A rézsű lejtésére/emelkedésére megadott arányszám egy oldalára állított derékszögű háromszög két befogójának arányát mutatja, ahol az átfogó felel meg a rézsűnek.

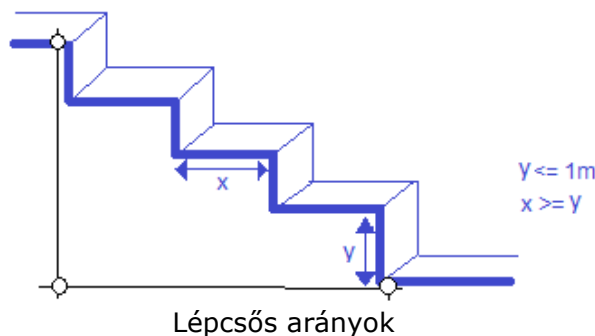
Munkagödör esetén a befogók a rézsűs terület hosszát és a munkagödör mélységét jelentik:



Példa: ha a vezeték feltárásához 3 méter mély munkagödörre van szükség egy kifejezetten laza talajban, akkor 7/4-es rézsű arányt kell betartani, vagyis a mélységet 7/4-del szükséges megszoorozni, azaz: 3 méter x 7/4 = 5,25 méter, tehát a munkagödör szélétől számítva 5,25 méterre kell megkezdeni az egyenletes meredekségű rézsű kialakítását a munkagödör aljáig.



Lépcsőzött kiképzés esetén, azok padkamagassága (y) legfeljebb 1 méter lehet, padkák (lépcsők) szélessége (x) nem lehet kisebb azok magasságánál (y).



Munkagödör, munkaárok kialakítása során lehetőség szerint törekedni kell arra, hogy zsaluzás és dúcolás elhagyható legyen. Ennek céljából, a munkagödör mélysége úgy csökkenthető, hogy a munkagödör kialakítás során a gerincvezetéknek adott szakasza alatt (tehát nem a teljes hosszúságban), ahol a munkavégzés történik (pl. megfúró nyeregidom felhegesztése, stb.) szükséges a csőpalást alatti talajkitermelés elvégzése. Ebben az esetben a munkagödörben tartható az a mélység,

Dokumentum azonosító:	3211 02 U A 2023 G	Hatályba lépés időpontja:	2023.01.31. 56/147
OPUS TIGAZ Zrt.	x	OPTESZ OPUS Zrt.	- OPUS TITÁSZ Zrt. -
Munkautasítás			

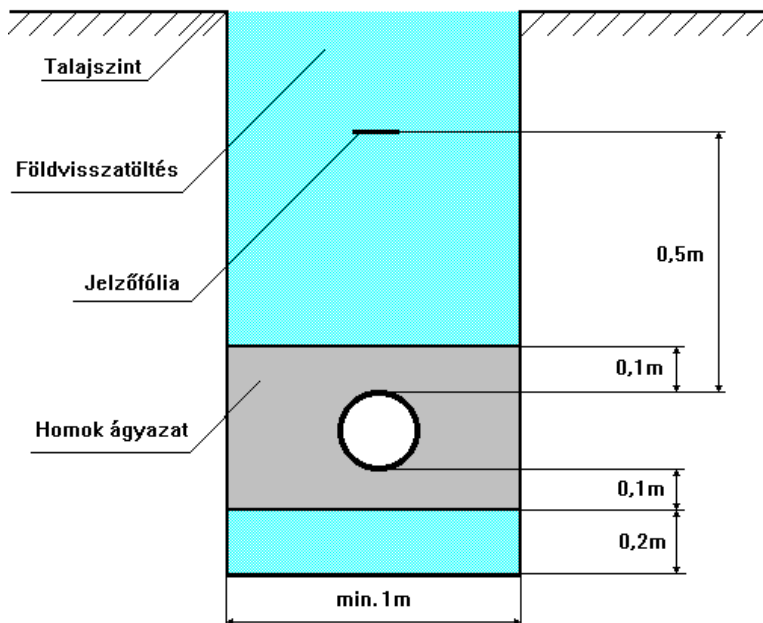
amely során még nem kell zsaluzatot és dúcolást alkalmazni. A munkagödör aljának szintjétől további mélyítéssel legfeljebb 0,4 m mélységű üreg alakítható ki. Az így kialakított üregben tartózkodni és munkát végezni tilos!

A gerincvezeték nyomvonalán a csőpalást felső felületéről a földet minden esetben el kell távolítani, annak érdekében, hogy a korábbi elszorítási vagy hegesztési munkaműveletek ismerté váljanak, azonban az azonosítást követően a helyszíni irányító utasítása szerint a nyomvonal - az aktuális munkaművelethez szükséges területtől eltekintve - visszatemethető, betakarható.

Abban az esetben, ha a helyszíni irányító indokoltnak tartja, a munkagödör teljes alapterülete kitermelhető a munkavégzéshez szükséges mélységig (ide értve a gázvezeték alsó alkotója alatti kitermelést is), amely a zsaluzási követelmények betartását vonhatja maga után.

6.1.3.3. Helyreállítás, talajtömörítés

A helyreállítás során a munkagödör visszatöltése az alábbi ábra szerinti rétegrenddel és jelző fólia elhelyezéssel történhet meg. A visszatöltést és a talajtömörítést a **3211_01_U_G TT 1000 Gázelosztó vezeték létesítése** című technológiai utasítás ide vonatkozó előírásai szerint kell elvégezni.



Amennyiben a munkavégzés során indokolttá vált elkorlátozás, forgalomkorlátozás alkalmazása, akkor a gázveszélyes munka befejezését követően, a helyreállítási munkálatok elvégzéséig a forgalomkorlátozást biztosítani kell, amely a helyreállítást végző földmunkás alvállalkozó feladata.

6.2. VESZÉLYES MUNKÁK VÉGZÉSÉNEK KÖVETELMÉNYEI

6.2.1. Általános követelmények

Azon munkák, amelyeket jelen technológiai utasítás nem szabályoz különleges munkának minősülnek. A különleges munka, valamint a technológiai utasításban szabályozott, de a gázipari gyakorlatban veszélyesnek minősített munka veszélyes munkavégzési engedély kiadásához kötött.

A veszélyes és gázveszélyes munkák elvégzésének, besorolásának, engedélyezésének követelményeit a **3204_00_F_G Robbanásvédelmi dokumentáció** és annak **M-01** melléklete szabályozza.

Dokumentum azonosító:	3211 02 U A 2023 G	Hatályba lépés időpontja:	2023.01.31. 57/147
OPUS TIGAZ Zrt.	x	OPTESZ OPUS Zrt.	- OPUS TITÁSZ Zrt. -
Munkautasítás			

6.2.2. Veszélyes munkák besorolása

A veszélyes és gázveszélyes munkák besorolását a **3204_00_F_G** *Robbanásvédelmi dokumentáció M-01* melléklete tartalmazza.

6.2.3. Veszélyes munka végzésének engedélyezése

A veszély jellege szerint szükséges engedélyekre vonatkozó követelményeket a **3204_00_F_G** *Robbanásvédelmi dokumentáció* tartalmazza. Az alábbi táblázat szerinti műveletek kizárólag az adott munkára vonatkozó egyedi, írásos engedéllyel végezhetőek.

Művelet megnevezése		Engedélyezésre jogosult	
6.4.1. pont szerint	30 mbar túlnyomásnál nem nagyobb névleges üzemi nyomású, legfeljebb 25 mm belső keresztmetszetű acél és DN 25 névleges átmérőjű PVC (ÜPVC/CPE) anyagú gázellátó rendszer teljes keresztmetszetben történő megbontása normál üzemeltetés közben.	Előre tervezett munkavégzés	Régióvezető
		Üzemzavar elhárítás munkaidőben	
		Üzemzavar elhárítás munkaidőn kívül	Műszaki készenlétes
6.5.1. pont szerint	A szakaszolás során a két munkaárok közti távolság csökkenthető vagy elhagyható.	Előre tervezett munkavégzés	Üzemvezető
		Üzemzavar elhárítás munkaidőben	
	A szakaszolás során a két munkaárok közti távolság csökkenthető vagy elhagyható.	Üzemzavar elhárítás munkaidőn kívül	Műszaki készenlétes
6.6.2. pont szerint	Nyomás alatti PVC (ÜPVC/CPE) anyagú elosztóvezeték szakaszolása kézi (nem zárt rendszerű) csőelzáró ballon alkalmazásával	Előre tervezett munkavégzés	Régióvezető
		Üzemzavar elhárítás munkaidőben	
		Üzemzavar elhárítás munkaidőn kívül	Műszaki készenlétes
6.9.2.3. pont szerint	Fáklyázás	Régióvezető	
6.10. pont szerint	Összetett nyomásmentesítési módszer (középnomású vezetékrendszer nyomásának betáplálása kisnyomású hálózatba és azt követő nyomásmentesítése)	Régióvezető	
6.12.2.1. pont szerint	Üzemzavar elhárítás során, térszint feletti acél csővezetékek ideiglenes javítása MULTI/JOINT 3000 idommal	Üzemzavar elhárítás munkaidőben	Üzemvezető
		Üzemzavar elhárítás munkaidőn kívül	Üzemvezető szóbeli engedélyével a műszaki készenlétes
6.12.4.2. pont szerint	Hibajavítás PVC (ÜPVC/CPE) anyagú nyeregidommal üzemelő, nyomás alatti gázelosztó vezetéken	Üzemzavar elhárítás munkaidőben	Régióvezető
		Üzemzavar elhárítás munkaidőn kívül	Régióvezető vagy a régióvezető szóbeli engedélyével a műszaki készenlétes
	PVC (ÜPVC/CPE) megcsapoló híd csere üzemelő, nyomás alatti vezetéken	Üzemzavar elhárítás munkaidőben	Régióvezető
		Üzemzavar elhárítás munkaidőn kívül	Régióvezető vagy a régióvezető szóbeli engedélyével a műszaki készenlétes

6.2.4. Veszélyes munkák tárgyi követelményei

A veszélyes és gázveszélyes munkavégzés tárgyi követelményeit a **3204_00_F_G** *Robbanásvédelmi dokumentáció* szabályozza.

Dokumentum azonosító:	3211 02 U A 2023 G	Hatályba lépés időpontja:	2023.01.31. 58/147
OPUS TIGAZ Zrt.	x	OPTESZ OPUS Zrt.	- OPUS TITÁSZ Zrt. -
Munkautasítás			

6.2.5. Veszélyes munkák személyi követelményei

A veszélyes és gázveszélyes munkavégzés személyi követelményeit a **3204_00_F_G Robbanásvédelmi dokumentáció** szabályozza.

A Társaság földmunkás alvállalkozóinak bevonása a gázveszélyes munkák technológiai szerelési fázisaiba a kijelölt elárasztási zónán belül tilos (pl. tolózár be- illetve kiemelés, talajvíz eltávolítása engedélyezett, de a csőfelület kézi vagy gépi tisztítása, a vezeték munkagödörben történő gépi és kézi darabolása, hegesztése stb. tilos).

A gázveszélyes munkák egyes folyamataiba vállalkozó bevonása csak az illetékes Régióvezetővel történő előzetes egyeztetés és engedélyezéssel lehetséges. Az erre vonatkozó engedélyt és a munkavégzéssel kapcsolatos információkat a veszélyes munkavégzési engedélyre vagy a lezárt művelettervre utólagosan rögzíteni kell.

6.2.6. Fokozott kockázattal járó munkavégzések

Az alábbi táblázat szerinti munkák fokozott kockázattal járó munkavégzéseknek minősülnek, ezért a gázveszélyes munkákhoz előírt védőeszközökön túlmenően a munkavégzések során lángálló antisztikus maszk és lángtaszító védőszemüveg használata szükséges. A környezet veszélyeztetésének elkerülése érdekében a munkavégzés megkezdése előtt ellenőrizni kell, hogy

- a gázkiáramlás várható „elárasztási zónáján” belül gyújtóforrás nincs,
- az „elárasztási zónán” belül idegenek nem tartózkodnak,
- a munka biztonságos elvégzéséhez szükséges eszközök, szerszámok rendelkezésre állnak.

A munkavégzés teljes időtartama alatt robbanásbiztos védelmi móddal ellátott gázkoncentráció mérő műszerrel légtérellenőrzést kell végezni, illetve be kell tartani a **3204_00_F_G Robbanásvédelmi dokumentáció 3.3.1. pontjában** meghatározott gázkoncentráció értékekhez rendelt intézkedéseket.

Fokozott kockázattal járó munkavégzések	
6.4.1.	30 mbar túlnyomásnál nem nagyobb névleges üzemi nyomású, legfeljebb 25 mm belső keresztmetszetű acél és DN 25 névleges átmérőjű ÜPVC anyagú gázelosztó vezeték teljes keresztmetszetben történő megbontása normál üzemeltetés közben
6.5.4.	Szakaszolás biztonsági vízzárral
6.5.5.	Acél vezeték szakaszolása hidraulikus csőelszorítóval
6.6.2.	Kézi ballon nyomás alatti ÜPVC anyagú vezetéken szakaszolási céllal történő alkalmazása
6.12.2.2	Ideiglenes javítás üzemelő, nyomás alatti acél vezetéken
6.12.3.	Üzemzavar elhárítás során a munkagödörben mérhető gázkoncentráció esetén PE anyagú csővezetékre csőelszorító felhelyezése az idegen tulajdonú csőelszorító mögé
	Üzemzavar elhárítás során PE anyagú csővezetékre csőelszorító felhelyezése nem PE cső elszorítóval, hanem idegen személy általi egyéb más eszközzel, vagy módszerrel végrehajtott szakaszolás mellett
6.12.4.2.	Hibajavítás ÜPVC anyagú nyeregídommal üzemelő, nyomás alatti gázelosztó vezetéken
6.12.4.2.	ÜPVC megcsapoló híd csere üzemelő, nyomás alatti vezetéken
6.13.1.	Tolózár karima csavarok után húzása, cseréje üzemelő, nyomás alatti csővezetéken
6.13.2.	Karimás kötések csavarjainak után húzása, cseréje üzemelő, nyomás alatti csővezetéken
6.13.4.	Elzáró szerelvény nélküli kisnyomású vízgyűjtők ürítése

Dokumentum azonosító:	3211 02 U A 2023 G	Hatályba lépés időpontja:	2023.01.31. 59/147
OPUS TIGAZ Zrt.	x	OPTESZ OPUS Zrt.	- OPUS TITÁSZ Zrt. -
Munkautasítás			

6.3. A POTENCIÁLISAN ROBBANÁSVESZÉLYES ÉS ROBBANÁSVESZÉLYES KÖRNYEZET BEHATÁROLÁSA, ELZÁRÁSA, JELZÉSE

Ha a gázszivárgást feltáró, vagy a gázszivárgás helyszíni felülvizsgálatát végző dolgozó a gázszivárgás tényét megállapítja, akkor az alábbiak szerint kell eljárnia.

- ha szabad téren, megfelelő szellőzéssel rendelkező környezetben az észlelt szivárgás gázkoncentrációja 5% ARH (0,25 tf.% = 2500 ppm) alatti, akkor a szivárgási hely a MUIR rendszerben történt bevezetés alapján a hibaelhárító szervezetnek lejelentésre kerül. A szivárgást 60 napon belül kell elhárítani.
- ha zárt térben, vagy a környezeti viszonyok miatt nehezen átszellőző térben az észlelt szivárgás gázkoncentrációja 5% ARH alatti, vagy környezeti viszonyoktól függetlenül az észlelt szivárgás gázkoncentrációja 5% ARH feletti, akkor a műszakilag lehetséges legrövidebb időn belül fel kell mérni a veszélyhelyzetet és meg kell kezdeni a gázszivárgás által veszélyeztetett terület behatárolását.

A robbanásveszélyes környezetben a munkavégzés szempontjából elhatárolható terek és zónák megnevezéseit és a gázkoncentrációk határértékeit a **3204_00_F_G** *Robbanásvédelmi dokumentáció* tartalmazza.

A hibahely behatároláshoz 0 - 100 tf.% méréshatárú gázkoncentráció mérő műszert kell használni. Földalatti hibahely behatárolását a felszínre vezető technológiai részekben (szaglócső, akna, szerelvénykezelő szár stb.) végzett mérésekkel kell megkezdeni és szükség esetén szondalyukak készítésével a hibaterületet szűkíteni kell. A szondalyuk fúráshoz alkalmazott eszközök (pl. talajfúrók, beverő tuskék, ütve fúró szerszámok stb.) a hibaterület környezetében a munkavégzés szempontjából elhatárolható terek és zónák gázkoncentráció határértékeinek figyelembevételével használhatók. A szondalyuk fúráshoz alkalmazott jellemzően nem gépi működtetésű eszközök (pl. beverő tuskék) elektromos átütési szilárdsága nem lehet kevesebb, mint 20 kV. A jellemzően gépi működtetésű, eszközök (pl. talajfúrók), amelyek nem rendelkeznek a földben lévő elektromos kábelekkel szembeni védelemmel (megfelelő átütési szilárdság) legfeljebb 0,4 méter mélységig alkalmazhatók.

A szondalyuk készítésekor az alábbi követelményeket kell betartani:

- Ha a területileg illetékes villamos áramhálózatot üzemeltető társasággal a szondázás tervezett helyszíne előzetesen egyeztetésre került, és az üzemeltető társaság nyilatkozata szerint a tervezett helyszínen földalatti elektromos vezetékek nem találhatók, akkor a szondalyuk készítés elvégezhető.
- Ha az előzetes egyeztetés alapján a szondázás tervezett helyszínén földalatti elektromos vezeték található és elhelyezkedését (nyomvonal, fektetési mélység), vagy elhelyezkedési sávját a villamos áramhálózatot üzemeltető társaság megadta, a meghatározott területen kerülni kell a szondalyuk készítését. Amennyiben a szondalyuk készítés elkerülhetetlen, a tevékenység az üzemeltető társaság által meghatározott feltételek szerint végezhető. Az üzemeltető társaság által megadott kábelvezetési sávon kívül a szondalyuk készítés elvégezhető.
- Ha a területileg illetékes villamos áramhálózatot üzemeltető társasággal történő előzetes egyeztetés nélkül válik szükségessé szondalyuk készítés, a készíthető szondalyuk mélysége a terepszinttől számítva max. 0,4 méter. A lyukmélységet a szondalyuk fúró, vagy szondalyuk beverő túska szárán elhelyezett és elmozdulásmentesen rögzített fém, vagy gumibetétes fém csőbilinccsel kell a munka megkezdése előtt beállítani. A beállítás végrehajtását és helyességét a helyszíni munkairányítónak ellenőrizni kell.

A gázszivárgás behatárolást addig kell folytatni, amíg a mérési eredmény nem lesz egyértelmű. Ahol a legnagyobb gázkoncentráció mérhető, feltételezhetően ott van a hibahely.

Dokumentum azonosító:	3211 02 U A 2023 G	Hatályba lépés időpontja:	2023.01.31. 60/147
OPUS TIGAZ Zrt.	x	OPTESZ OPUS Zrt.	- OPUS TITÁSZ Zrt. -
Munkautasítás			

A robbanásveszélyes környezet behatárolását követő eljárások:

A gázszivárgás által veszélyeztetett terület behatárolása után a dolgozónak a **3204_00_F_G** *Robbanásvédelmi dokumentációban* foglaltaknak megfelelően kell eljárni, különös tekintettel az alábbiakra:

- ha élet- és vagyonbiztonságot veszélyeztető helyzetet észlelnek a szükséges mentő intézkedéseket meg kell tenni,
- a gázszivárgás által veszélyeztetett területen kívül tartózkodva a helyszínt biztosítani kell,
- értesíteni kell a szakterületet közvetlenül irányító vezetőt és a hibaelhárításra illetékes egyiséget,
- szükség esetén a hatóság segítségét is felhasználva a gázszivárgás által veszélyeztetett területet le kell zárni,
- a gyújtóforrásokat (pl. nyílt láng használatát, a dohányzást, a villamos csengők, kapcsolók használatát) meg kell tiltani, áramtalanítani kell, amennyiben az a gázszivárgás által veszélyeztetett területen kívülről is elvégezhető,
- az illetékteleneket a gázszivárgás által veszélyeztetett területen kívülre kell irányítani és zárt tér esetén a szellőztetést meg kell kezdeni.
- a hibaelhárító egység megérkezéséig a helyszínen kell maradni és a biztonsági intézkedések szigorú betartását meg kell követelni.

A biztonsági intézkedések végrehajtását követően a hibás gázvezeték szakaszt a gázellátó rendszerből a műszakilag lehetséges és indokolt módon ki kell zárni (szakaszolni kell) és a hibaelhárítást meg kell kezdeni az alábbiak szerint:

- A gázelosztó vezetékét szakaszolását a **6.5. pont** szerint kell elvégezni a feltételezett szivárgási helytől lehetőleg olyan távolságra, ahol a szivárgás „nem veszélyes tér” minősítésű.
- Amennyiben a folyamatos gázszolgáltatást a helyi körülmények, azaz az ipari felhasználók ellátása vagy a lakossági felhasználók száma szükségessé teszi, akkor a **6.7 pont** szerinti kerülő vezeték létesíthető.
- A szivárgás feltételezett helyének feltárása csak a **6.1.3** pontban meghatározott követelmények betartásával történhet.
- Ha feltárt vezeték szakaszon a szivárgási hely vagy hibahely nem azonosítható be a további behatárolás elvégezhető a kerülő vezetékről leágazó, elzáró szerelvénytől rendelkező visszatöltő vezeték kiépítésével. A visszatöltő vezetékkel megvalósítható a szivárgás megkereséséhez szükséges mennyiségű és nyomású földgáz betáplálása.

Visszatöltő vezetékre vonatkozó követelmények:

- építésére kizárólag a **3211_01_U_G TT 1000 Gázelosztó vezeték létesítése** című technológiai utasítás szerinti földgázra alkalmas, szabványos csőanyagok használhatók,
- rendelkezzen elzáró szerelvénytől a szivárgás megkereséséhez szükséges mennyiségű földgáz betáplálásához,
- nyomásfokozata feleljen meg a **3210_00_F_G Műveletterv készítése** című utasítás követelményei szerint készített művelettervben előírt vagy az üzemelő vezeték nyomásfokozatának,
- átmérője, szállító képessége biztosítsa a visszatöltés biztonságosan megvalósítását,
- a technológiai szerelési munkákat a **3211_01_U_G TT 1000 Gázelosztó vezeték létesítése** című technológiai utasítás vonatkozó előírásai betartásával kell végrehajtani,
- a visszatöltő vezeték elkészítését és nyomás alá helyezését követően a kötési helyeket és a hegesztési varratokat gáztömörségi vizsgálattal ellenőrizni kell.

Dokumentum azonosító:	3211 02 U A 2023 G	Hatályba lépés időpontja:	2023.01.31. 61/147
OPUS TIGÁZ Zrt.	x	OPTESZ OPUS Zrt.	- OPUS TITÁSZ Zrt. -
Munkautasítás			

6.4. A GÁZELLÁTÓ RENSZER MEGBONTÁSA

6.4.1. Általános követelmények

A gázellátó rendszer megbontásával járó munkálatok elvégzéséhez szükséges tevékenységek munkafolyamatai:

- előkészítés,
- nyomásmentesítés,
- gázmentesítés (szükség szerint),
- a munkálatok elvégzése,
- a gázmentesített vezetékek gáz alá helyezése (szükség szerint).

Nyomáscsökkentéssel a nyomásmentesítés nem helyettesíthető, kivéve a gázkiáramlással nem járó munkavégzéseket.

Az elvégzendő munka jellege szerint lehet:

- előre tervezett karbantartási munka (szükség szerint a Földgázszállító Zrt.-vel előre egyeztetve),
- üzemelő vezetékre történő rákötés,
- gázszivárgás, üzemzavar elhárítás.

A gázszolgáltatás folyamatosságának fenntartása érdekében az elosztóvezeték üzemi nyomása ideiglenesen megemelhető. Az ideiglenes üzemi nyomás (TOP) értéke a legnagyobb üzemi nyomást (MOP) figyelembe véve a **MSZ EN 12007-1:2013** szabvány alábbi táblázata szerinti legyen.

MOP (bar)	TOP (bar)
MOP ≤ 0,1	1,5 x MOP
0,1 < MOP ≤ 2	1,5 x MOP
2 < MOP ≤ 5	1,3 x MOP
5 < MOP ≤ 16	1,2 x MOP

Csak 30 mbar túlnyomásnál nem nagyobb névleges üzemi nyomású, legfeljebb 25 mm belső keresztmetszetű acél és DN 25 névleges átmérőjű ÜPVC anyagú gázelosztó vezeték bontható meg teljes keresztmetszetben normál üzemeltetés közben, az alábbi kiegészítéssel.

- Acél anyagú gázelosztó vezetékek esetén meg kell fontolni ezen technológiai utasítás **M-06 melléklete** szerinti Hütz+Baumgarten gyártmányú prészáró-elemes berendezés használatának lehetőségét.
- A munkavégzés során alkalmazásra kerülő kockázatcsökkentő intézkedéseket előzetesen át kell gondolni és azt a munkavégzésre vonatkozó írásos engedélyen fel kell tüntetni.
- A vezeték teljes keresztmetszetű megbontása abban az esetben kezdhető meg, ha minden anyag és szerszám rendelkezésre áll a munka elvégzéséhez, a kockázatcsökkentő intézkedéseknek megfelelően (amennyiben vannak ilyenek).

Ezen munkavégzéshez egyedi írásos engedély szükséges, amelyre vonatkozóan a követelményeket ezen technológiai utasítás 6.2.3. pontja tartalmazza.

Ezen munkaművelet fokozott kockázattal járó munkavégzésnek minősül, ezért be kell tartani ezen technológiai utasítás 6.2.6. pontjában megfogalmazott követelményeket is.

Dokumentum azonosító:	3211 02 U A 2023 G	Hatályba lépés időpontja:	2023.01.31. 62/147
OPUS TIGAZ Zrt.	x	OPTESZ OPUS Zrt.	- OPUS TITÁSZ Zrt. -
Munkautasítás			

Nagyobb kiáramlási keresztmetszetet eredményező megbontást szakaszolt és nyomásmentesített vagy - ha a körülmények indokoltá teszik - gázmentes állapotban szabad végezni, a **3210_00_F_G Műveletterv készítése** című utasítás követelményeinek megfelelően, az adott munkához készített művelettervben meghatározottak szerint.

A nyomásmentesítés a munkálatokkal érintett vezeték gázbetáplálásának megszüntetésével és a benne lévő gáz lefúvatásával érhető el. A nyomásmentesítési munkákat a **6.10 fejezet**, a lefúvatási munkákat a **6.9 fejezet** követelményeinek figyelembevételével kell végrehajtani.

A gázbetáplálás korlátozása, megszüntetése a **6.5. fejezet** szerinti szakaszolással, illetve elzáró szerelvény részleges vagy teljes lezárásával oldható meg. Ha a körülmények a lehetőséget biztosítják, a gázvesztés és a környezetszennyezés csökkentése érdekében törekedni kell arra, hogy a nyomásmentesítés során eltávolítandó gázmennyiség minél nagyobb része a fogyasztók részére kerüljön értékesítésre (vezeték lefogyasztás).

A nyomásmentesítés, gázmentesítés (lefúvatás), megbontás szükségességéről, annak részleteiről a tervezett munkavégzés és a körülmények értékelése alapján a helyszíni irányító dönt.

Ha az üzemelő rendszer lezárása, szakaszolása, megbontása befolyásolhatja a rendszer közvetlenül nem érintett részeinek nyomásviszonyait, ezt a munkálatok engedélyezése során figyelembe kell venni. Indokolt esetben a szükséges számításokat el kell végezni.

A **3210_00_F_G Műveletterv készítése** című utasítás követelményei szerint készített művelettervben meg kell határozni a gázszolgáltatás biztonságos fenntartásához szükséges intézkedéseket.

Lehetőség szerint a folyamatos gázszolgáltatást a fogyasztói igényeknek vagy a korlátozás mértékéig megengedett gázfelhasználásnak megfelelően biztosítani kell.

Törekedni kell arra, hogy a nyomásmentesítés vagy gázmentesítés a lehető legkevesebb fogyasztót érintsen, és ez az állapot a lehető legrövidebb ideig álljon fenn.

A **3210_00_F_G Műveletterv készítése** című utasítás követelményei szerint készített művelettervben meg kell határozni a munkálatok során a vezetékbe kerülő inert gáz (nitrogén) eltávolításának módját is.

A munkavégzési területek és a nyomásszabályozási hely (nyomásszabályozó, elzáró szerelvény, szakaszolási hely stb.) között folyamatos kapcsolatot (hírközlési, jelzési stb.) kell fenntartani.

Amennyiben ezt a munkavégzés szükségessé teszi, akkor a nyomást a munkaterülethez 50 méternél nem távolabb elhelyezett műszerrel minden esetben ellenőrizni kell. A szolgáltatáshoz szükséges nyomásérték biztosítása érdekében a vezeték távolabbi pontján is ellenőrző mérést kell végezni.

A megbontás tényleges megkezdését a helyszíni irányító abban az esetben rendelheti el, ha a veszélyes munkavégzés feltételei a **3204_00_F_G Robbanásvédelmi dokumentációban** előírt követelményeknek megfelel.

Ha a lezárás, szakaszolás nem közvetlenül a megbontás közelében történik, a nyomásmentesített vezeték munkálatok alatti belevegősődését a megbontási hely után a célnak megfelelő záró elemek (fedél, kupak, ballon, dugó) elhelyezésével meg kell akadályozni.

Összefüggő rendszernél, nyomásmentesített vezetéken, a rendszer több pontján történő munkavégzések esetében a munkafázisokat időben össze kell hangolni. Egy időben történő megbontás esetén ugyanis a levegőnél kisebb sűrűségű földgáz a szintkülönbségek hatására a magasabb végponton kiáramlik, a mélyebb végponton pedig levegő beszívás történik. Azonos szintek esetén is előfordulhat váratlan, nagy mennyiségű gázkiáramlás a széljárás hatására, ami veszély helyzetet idézhet elő.

Veszélyhelyzet kialakulásához vezethet az egyszerre több ponton történő megbontás az inert gázzal (nitrogén) gázmentesített vezetékeknél is, mert bekövetkezhet egyik oldalon az inert gáz váratlan, nagy mennyiségű kiömlése a munkaárokban, ami veszélyes oxigénhiányt idézhet elő, a másik oldalról pedig a vezeték belevegősődik. A nyomásmentesített és inert gázzal gázmentesített összefüggő vezetékek több ponton, egyszerre történő megbontását a helyszíni irányítónak a leírt veszélyek miatt nem szabad megengedni.

A beépítésre kerülő anyagokat, szerelvényeket, eszközöket beépítés előtt szemrevételezéssel meg kell vizsgálni. A beépítés akkor történhet meg, ha sérülésmentes, a bizonylattal egyező és a beépítési hely technológiai követelményeinek (nyomás, hőmérséklet stb.) megfelel.

Dokumentum azonosító:	3211 02 U A 2023 G	Hatályba lépés időpontja:	2023.01.31. 63/147
OPUS TIGÁZ Zrt.	x	OPTESZ OPUS Zrt.	- OPUS TITÁSZ Zrt. -
Munkautasítás			

6.4.2. Hegesztési munkák követelményei

A gázelosztó vezeték üzemeltetéséhez kapcsolódó hegesztési tevékenységet a Társaság saját hatáskörben látja el, melyre vonatkozóan a követelményeket az **M-13** számú melléklet tartalmazza.

A **143/2004. (XII. 22.) GKM rendelet** rendelkezése szerint, a gázvezetéken hegesztést csak előzetesen írásban meghatározott feltételek alapján szabad végezni és legalább az alábbi intézkedéseket kell megtenni.

- A hegesztési munkák megkezdése előtt minden esetben és a hegesztés valamilyen okból történő akár rövid idejű megszakítása utáni újraindítás előtt műszeres méréssel kell meggyőződni arról, hogy a hegesztési helyszín gázkoncentrációja nem haladja meg a munka elvégezhetőségét biztosító értéket (gázkoncentráció $\leq 5\%$ ARH).
- Szükség szerint a földgáz eltávolításáról (átöblítésről) gondoskodni kell. A gázmentes állapotot semleges gázzal (nitrogénnel) való átöblítéssel kell biztosítani és a csővezeték gáztömör lezárásával (pl. vakkarima, tárcsa, felfújható ballon, dugó) kell fenntartani.
- Átöblítéskor a földgázt olyan módon kell elvezetni, hogy veszélyhelyzet (gyulladás, hőmérséklet, robbanásveszélyes állapot, oxigénhiányos állapot elérése) a munkavégzés körzetében ne alakulhasson ki.

DN 50 és afeletti névleges átmérőjű acél anyagú gázelosztó vezeték esetén, az új vezetékszakasz beépítésénél minden esetben törekedni kell Schuck idom alkalmazására, sarkovarrat készítésével. A munkavégzést és az ahhoz szükséges előkészítő munkákat úgy kell megtervezni, hogy az lehetővé tegye a Schuck idom alkalmazását.

Schuck idom hegesztése esetén kiemelt figyelmet kell fordítani arra, hogy a kiszakasztott elosztó vezeték gáz alá helyezése kizárólag az idom körbehegesztését követően kerülhet elvégzésre! A Schuck idomok nyomás alatti hegesztése tilos! A hegesztést megelőzően a gépi, szikrát okozó felületelőkészítéshez a megbontott csővezetékbe kúpos csőelzáró (bebesi) dugót kell helyezni.

Amennyiben a munkakörnyezeti feltételek nem teszik lehetővé a Schuck idom, illetve sarkovarrat alkalmazását, akkor tompahegesztés is megengedett, mely előtt el kell végezni az érintett vezeték szakasz gázmentesítését, valamint lehetőség szerint bebesi dugót kell helyezni a nyitott csővégre a hegesztés idejére. A vezeték azon szakaszát, ahova a bebesi dugó kerül, a hegesztés alatt folyamatosan hűteni kell. A műveletre fel kell tüntetni az indoklást, hogy miért döntött tompahegesztés mellett az üzem a Schuck idom alkalmazása helyett.

A munkagödrről kívüli előkészítő hegesztések (pl. acél hegtoldatos tolózár előkészítése stb.) során alkalmazható tompahegesztés is.

- Ha a csővezeték nyomás alatt kell hegeszteni, akkor a hegesztési munkatevékenység helyén és körzetében a gázkoncentrációt folyamatosan ellenőrizni kell.
- A hegesztés során az időjárási körülmények elleni védekezés céljából hegesztő ernyő vagy hegesztő sátor alkalmazható. Ezen eszközök gázkiáramlással nem járó munkavégzések esetében alkalmazhatók. Amennyiben gázkiáramlás történik, akkor a földgáznak a szabadba való kiáramlását a hegesztő ernyő és a hegesztő sátor nem akadályozhatják.
- Összetett munkavégzések esetén a műveleti sorrendre kiemelt figyelmet kell fordítani. Amennyiben az érintett vezetékszakaszon acél és PE vezeték hegesztése is szükségessé válik, akkor célszerű mindig a legveszélyesebb műveletet, azaz az acél vezeték hegesztését elsőként elvégezni.

Dokumentum azonosító:	3211 02 U A 2023 G	Hatályba lépés időpontja:	2023.01.31. 64/147
OPUS TIGAZ Zrt.	x	OPTESZ OPUS Zrt.	- OPUS TITÁSZ Zrt. -
Munkautasítás			

- PE anyagú nyomás alatti csövekre csak elektrofúziós kötésű idomok felhegesztése megengedett. A nyomás alatti acél anyagú vezetékeken végzett hegesztéseknél a vezetékben megengedett legnagyobb gáznyomás a vezeték anyagától és a hegesztés módjától, eszközeitől függ. A nyomáscsökkentést, amennyiben mód van rá, nyomásszabályozó berendezéssel kell megoldani. Ha ilyen lehetőség nincs, akkor elzáró szerelvénytől való fojtással lehet a nyomáscsökkentést létrehozni. Biztosítani kell a munkálatokkal érintett szakaszban lévő nyomás folyamatos ellenőrzését és az azonnali beavatkozás lehetőségét.

Nyomás alatti acél vezetékek hegesztésére az alábbi követelmények vonatkoznak:

Acél anyagú nyomás alatti csövek esetén a ráhegesztés csak szakaszosan készíthető, a túlzott hő bevitel és ez által a csőfal átlyukadásának megelőzése miatt.

A hegesztés idején megengedhető legnagyobb gáznyomás:

- 4,5 mm falvastagság alatt 30 mbar (3 kPa)
- 4,5 mm és ettől nagyobb falvastagság esetén 30 mbar vagy számítással meghatározott érték

Acél vezeték nyomás alatti hegesztése esetén minden esetben ultrahangos falvastagság mérő műszerrel falvastagság mérést kell végezni. A mérés megkezdés előtt a műszerhez rendszeresített etalon kalibrálóhasáb segítségével meg kell győződni a mérő műszer megfelelőségéről, azaz a mérési pontosságáról. A vezeték anyagának megadásánál a STEEL (azaz az acél) megnevezést kell kiválasztani a műszer gyári paramétereinek közül.

Ultrahangos falvastagság mérő műszerrel megmért 4,5 mm és ettől nagyobb falvastagság esetén, az alábbi számítási képlet alapján számolt magasabb nyomás is megengedhető. A kialakításra kerülő hegesztési varrat teljes nyomvonalán ellenőrizni kell a falvastagságot és a számításnál a legkisebb mért értékkel kell figyelembe venni.

$$p = \frac{2 \times R_{eH} \times (t - c_k)}{D \times n}$$

Ahol: p = a csővezeték maximum üzemi nyomása a hegesztés alatt (MPa);
 R_{eH} = a csővezeték alapanyagára jellemző folyáshatár (N/mm²);
t = alapcső falvastagsága (mm);
 c_k = korrigált beolvadási mélység (mm);
n = biztonsági tényező;
D = alapcső külső átmérője (mm).

A fenti képlet behelyettesítési értékeit az előre tervezett munkára kiadott, a **3210_00_F_G Műveletterv készítése** utasítás követelményei szerint készített *Művelettervben* szerepeltetni kell. Előre nem tervezett (üzemzavar-elhárítás) munkavégzés esetén, amennyiben nyomás alatti acél anyagú vezeték hegesztése szükséges, akkor a fenti képletet és annak behelyettesítési értékeit a **5603_00_F_K Tűzvédelmi szabályzat FN-01 melléklete** szerinti *Engedély tűzveszélyes tevékenység végzésére* című formanyomtatvány hátoldalán kell egyedileg dokumentálni.

A hegesztés során a technológiai paramétereket (pl. feszültség, áramerősség) a hegesztési irányítónak úgy kell megválasztani, hogy a beolvadási mélység hatására bekövetkezett üzemelő csővezeték falvastagság csökkenése veszélyhelyzetet ne eredményezzen.

A fenti képlettel meghatározott nyomáshatár a varrat kihűléséig nem léphető túl.

Az elkészült hegesztési varrat kihűlését követően gáztömörségi vizsgálatot kell végezni.

PE anyagú csővezetéken elektrofitting idomok hegesztésére vonatkozó általános követelmények

A hegesztési folyamat megszakadása esetén (pl. áramellátás megszűnése) a hegesztési folyamat csak a hegesztett kötés környezeti hőmérsékletre történő visszahűlését követően indítható újra. Az

Dokumentum azonosító:	3211 02 U A 2023 G	Hatályba lépés időpontja:	2023.01.31. 65/147
OPUS TIGÁZ Zrt.	x	OPTESZ OPUS Zrt.	- OPUS TITÁSZ Zrt. -
Munkautasítás			

Újraindítást megelőzően mindig ellenőrizni kell a hegesztett idom környezeti hőmérsékletre történő visszahűlését (pl. kézzel történő tapintással, ez esetben fokozott figyelemmel kell lenni az esetlegesen előforduló magas hőmérsékletre az égési sérülés elkerülése érdekében).

A felület előkészítésre (pl. hántolás, sorja, forgács eltávolítás, oldószeres tisztítás stb.) kiemelt figyelmet kell fordítani. **A hegesztendő felületek hántolása céljából kizárólag rotációs PE csőhántoló szerszám alkalmazható, minden esetben törekedni kell annak használatára, azonban egyedi esetekben (pl. nincs elég hely a rotációs hántoló használatához, T-leágazás esetén a leágazáshoz közeli hántolás, csővég sorjázása, stb.) a rotációs csőhántoló szerszámon kívül engedélyezett a kézi kaparó (hántoló) szerszám alkalmazása is a helyszíni irányító vagy a műszaki készenlétes szóbeli engedélyével.**

Az elektrofüziós hegesztéssel elkészítésre kerülő csőkötésnek, feszültségmentesnek (egytengelyűség) kell lennie. Azon idomok esetében, ahol a fűtőszál kiemelkedik az idom felületéből, ott kiemelten fontos a feszültségmentes (egytengelyűség) csőkötés mivel a fűtőszál a szerelés (összeillesztés) során könnyedén megsérülhet. A feszültségmentes csőkötsést az elektrofüziós hegesztést követően a hűlési idő alatt végig fenn kell tartani. Ezen idomok (ahol a fűtőszál kiemelkedik az idom felületéből) csőpalástra történő felhelyezése során kerülni kell az olyan műveleteket (pl. kalapáccsal való ráütögetését), amelyek a fűtőszál sérülését okozhatják.

Az elektrofüziós hegesztést követően további műveletek a hegesztett idomon kizárólag csak a hűlési idő (gyártói előírás, hegesztési utasítás, hegesztőgép által megadott) leteltével kezdhetők meg. Kiemelt figyelmet kell fordítani a PE csővezeték méretre szabása során a merőleges vágására, valamint a megfelelő betolási mélység megválasztására, mivel az elektrofüziós hegesztés során a fedetlen fűtőszál rövidzárlatot okozhat. Az ütközőkkel rendelkező idomok (pl. karmantyúk, T-idom stb.) esetében a PE csővezeték és az elektrofitting idom összeillesztését az ütközőkig történő betolással kell megvalósítani.

A DN 200 méret feletti Frialen gyártmányú megfúró idomok, nyeregidomok és javító idomok csőpalástra történő rögzítéséhez a gyártó külön célszerszám alkalmazását írja elő, így ezen idomok esetében Friatec Top Loading szerszám használata szükséges. A szerszám alkalmazása során (amelyet az alábbi kép szemléltet) be kell tartani a használati útmutatóban előírt kezelési utasításokat.



Műanyag vezetékek nyomás alatti megfúrására kizárólag olyan biztonsági megfúró idom alkalmazható, amellyel a megfúrás, valamint a megfúró fej visszatekerése során a gázkiáramlásmentes munkavégzés biztosítható.

Törekedni kell arra, hogy a nyomás alatti műanyag csővezetéken történő hegesztés ideje alatt a munkagödörben munkavállaló ne tartózkodjon. A munkagödörben való tartózkodásra csak a helyszíni irányító adhat szóbeli engedélyt, viszont ez esetben meg kell határozni a hegesztés helyétől megtartandó távolságot.

Dokumentum azonosító:	3211 02 U A 2023 G	Hatályba lépés időpontja:	2023.01.31. 66/147
OPUS TIGAZ Zrt.	x	OPTESZ OPUS Zrt.	- OPUS TITÁSZ Zrt. -
Munkautasítás			

A Társaság által biztosított nyomás alatti PE anyagú vezetéken alkalmazható elektrofitting idomok maximális üzemi nyomáson hegeszthetők fel a csővezetékre és alkalmazhatók megfűrésra. Amennyiben a munkavégzések során a nyomás alatti PE anyagú vezetéken alkalmazható elektrofitting idomokat a vállalkozó/alvállalkozó biztosítja, akkor a munkavégzés megkezdése előtt minden esetben meg kell győződni a hegeszthetőség és a megfűrés tekintetében az alkalmazhatósági nyomáshatárokról.

A hegesztésnél megadott határértékek a kihűlés alatt sem léphetők túl.

6.5. GÁZELOSZTÓ VEZETÉK SZAKASZOLÁSA

6.5.1. Általános követelmények

Vezeték szakaszolás módjai és rangsora előre tervezett munkák esetében:

1. Az érintett rendszerben meglévő elzáró szerelvények alkalmazása
2. Zárt rendszerű, nyomás alatti szakaszoló berendezés alkalmazása (Fastra STOPL-S-F1, Hűtz+Baumgarten prészáró-elemes berendezés, Hűtz+Baumgarten 1 bar-os dupla alsó ballonozó berendezés, Hűtz+Baumgarten 4 bar-os egyszeres ballonozó berendezés, Kleiss ÜPVC ballonozó berendezés)
- PE cső elszorítás az alábbi korlátozásokkal:
 - o DN 20-tól DN 90-ig nyomáskorlátozás nélkül végezhető,
 - o DN 110 esetén legfeljebb középnyomásig végezhető,
 - o DN 160 esetén kizárólag kisnyomáson lehet csőelszorítással szakaszolni.

Vezeték szakaszolás módjai és rangsora nem tervezett (havaria) munkák esetében:

1. Az érintett rendszerben meglévő elzáró szerelvények (beleértve a biztonsági vízzárat is) alkalmazása
2. PE cső elszorítás: nyomáskorlátozás nélkül ≤ DN160 méretig alkalmazható; acél cső elszorítás: hidraulikus csőelszorítóval
3. Zárt rendszerű, nyomás alatti szakaszoló berendezés alkalmazása (Fastra STOPL-S-F1, Hűtz+Baumgarten prészáró-elemes berendezés, Hűtz+Baumgarten 1 bar-os dupla alsó ballonozó berendezés, Hűtz+Baumgarten 4 bar-os egyszeres ballonozó berendezés, Kleiss ÜPVC ballonozó berendezés)

Amennyiben az adott munkavégzés során a szakaszolást nem lehet végrehajtani vagy körülményes az alábbiakban példaként felsorolt esetek miatt:

- elzáró szerelvényel (pl. túl sok fogyasztó fog kiesni),
- csőelszorítóval (pl. az előre tervezett munkavégzések esetén meghatározott méret és nyomáshatárokon kívül eső PE vezeték vagy acél/ÜPVC anyagú a csővezeték),
- egyéb ok miatt (pl. nem biztosítható a gázkiáramlásmentes munkavégzés),

akkor zárt technológiás szakaszolást kell alkalmazni.

PE és acél anyagú elosztóvezeték kézi ballonnal történő szakaszolása tilos, mivel ezen anyagú vezeték megfűrésához, a kézi ballon csővezetékbe történő helyezéséhez zárt technológiai alkalmazása szükséges. PE és acél anyagú elosztó vezetékeken kézi ballon kizárólag csak szakaszolt, vezetékbiztosítási célra alkalmazható.

A gázelosztó vezeték zárt technológiás berendezésekkel történő szakaszolására, az illetékes üzemvezetőnek kell felvennie a kapcsolatot a területileg illetékes Munkacsoport vezetővel a szakaszolás végrehajtásának megrendelése tekintetében. Amennyiben a területileg illetékes munkacsoport elfoglalt, akkor más munkacsoport igénybevétele is megengedett.

Dokumentum azonosító:	3211 02 U A 2023 G	Hatályba lépés időpontja:	2023.01.31. 67/147
OPUS TIGAZ Zrt.	x	OPTESZ OPUS Zrt.	- OPUS TITÁSZ Zrt. -
Munkautasítás			

A zárt technológiás munkacsoportok által alkalmazott zárt rendszerű szakaszoló berendezéseket, illetve azt, hogy az egyes munkacsoportok milyen területi lefedettséggel rendelkeznek, az alábbi táblázat tartalmazza.

Zárt technológiás munkacsoport	Zárt technológiás szakaszoló berendezések	Munkavégzés illetékességi területe
Debreceni Munkacsoport	„Hütz+Baumgarten” prészáró-elemes készülék	Keleti régió: Debrecen, Nyíregyháza, Mátészalka, Kisvárdai üzemek
	„Hütz+Baumgarten” 1 bar-os dupla alsó ballonozó készülék	Keleti régió: Debrecen, Nyíregyháza, Mátészalka, Kisvárdai üzemek
	FASTRA STOPL-S-F1 szakaszoló berendezés	Keleti és Nyugati régió minden üzeme
	„Kleiss” ÜPVC vezeték ballonozó készülék	Keleti és Nyugati régió minden üzeme
Miskolci Munkacsoport	„Hütz+Baumgarten” prészáró-elemes készülék	Keleti és Nyugati régió: Szerencs, Miskolc, Eger Gyöngyös, Salgótarján üzemek
	„Hütz+Baumgarten” 1 bar-os dupla alsó ballonozó készülék	Keleti és Nyugati régió: Szerencs, Miskolc, Eger Gyöngyös, Salgótarján üzemek
Gödöllői Munkacsoport	„Hütz+Baumgarten” prészáró-elemes készülék	Nyugati régió: Gödöllő, Vác, Szolnok, Karcag, Cegléd, Diósd üzemek
	„Hütz+Baumgarten” 1 bar-os dupla alsó ballonozó készülék	Nyugati régió: Gödöllő, Vác, Szolnok, Karcag, Cegléd, Diósd üzemek
Szolnoki Munkacsoport	„Hütz+Baumgarten” 4 bar-os ballonozó készülék	Keleti és Nyugati régió minden üzeme

Amennyiben előre tervezett munkák esetén a fenti munkacsoportok kerülnek igénybevételre, a műveletterv készítője köteles egyeztetni a művelettervet és a munka részleteit (pl. a berendezés alkalmazásához szükséges munkagödör mérete, szükséges-e az igénylő üzem részéről emelődaru megrendelése a földmunkás alvállalkozótól stb.) a területileg illetékes szakaszolást végző munkacsoport vezetővel.

Előre tervezett munkavégzés esetén az ezen technológiai utasításban előírt vezeték-anyagra, nyomásra és dimenzióra a zárt technológiás szakaszoló berendezések alkalmazásának lehetőségét a munka megtervezésekor figyelembe kell venni és a munkavégzési engedély jóváhagyásakor ezt ellenőrizni kell. Kiemelt tekintettel a fokozott kockázattal (kiegészítő védőeszközökkel járó), gázkiáramlás mellett nyomás alatti elosztóvezetéken történő munkavégzések elkerülése érdekében. Az összetett, összehangolással járó munkavégzés (pl. zárt technológiával történő szakaszolás, több munkagödörben történő munkavégzés, több ponton történő szakaszolás a munkavégzés során stb.) írásos engedélyezése esetén kerülni kell a veszélyes munkavégzési engedély alkalmazását, mivel a nyomtatvány alkalmatlan a kockázatok végig gondolására és a munkavégzés sorrendiségének dokumentálására. Ezen típusú munkavégzéseknél törekedni kell a műveletterven történő munkatervezésre és engedélyezésre.

Ezen technológiai utasítás M-01 melléklete tartalmazza a gázelosztó vezeték szakaszolására alkalmazható eszközök, berendezések összefoglalását a vezeték anyaga és nyomása tekintetében, valamint a szakaszolás elvégzéséhez, az érintett üzem által a zárt technológiás munkacsoport részére biztosított anyagokat.

Továbbá ezen melléklet nyújt segítséget a munkatervezés fázisában az adott gázelosztó vezeték szakaszolására alkalmazható módszerek kiválasztásában az üzemi (műveleti) nyomás, valamint a vezeték anyagának és PE esetén, annak szabványos méretarányának függvényében.

Amennyiben nem érhető el a Fastra berendezés, akkor meg kell vizsgálnia az illetékes üzemnek a nyomáscsökkentés lehetőségét annak érdekében, hogy a Hütz+Baumgarten gyártmányú 4 bar-os ballonozó berendezés alkalmazható legyen szakaszolásra.

Dokumentum azonosító:	3211 02 U A 2023 G	Hatályba lépés időpontja:	2023.01.31. 68/147
OPUS TIGAZ Zrt.	x	OPTESZ OPUS Zrt.	- OPUS TITÁSZ Zrt. -
Munkautasítás			

Tekintettel arra, hogy a Fastra berendezés és a Hütz+Baumgarten gyártmányú 4 bar-os ballonozó berendezés alkalmazhatósági paramétereiben (nyomás/átmérő) átfedés van, az alábbi irányelvek kerülnek bevezetésre a berendezések használatának igénybevételére, amelyet ezen utasítás **M-01** melléklete is tartalmaz:

- PE anyagú DN 200 feletti vezetékátmérő és/vagy 4 bar feletti üzemi nyomás esetén a Fastra berendezést kell alkalmazni szakaszolásra. DN 200 vagy azalatti vezetékátmérő és/vagy 4 bar vagy azalatti üzemi nyomás esetén továbbra is a Hütz+Baumgarten gyártmányú 4 bar-os ballonozó berendezés alkalmazandó szakaszolásra.
- Acél anyagú NA 200 feletti vezetékátmérő és/vagy 4 bar feletti üzemi nyomás esetén a Fastra berendezést kell alkalmazni szakaszolásra. NA 200 vagy azalatti vezetékátmérő és/vagy 4 bar vagy azalatti üzemi nyomás esetén továbbra is a Hütz+Baumgarten gyártmányú 4 bar-os ballonozó berendezés alkalmazandó szakaszolásra.
- Azon vezetékátmérő és falvastagsági arány esetén (PE vezetéken DN 315-ös átmérő, SDR 17,6-os falvastagsági arány; acél vezetéken NA 300-as átmérő), ahol a Hütz+Baumgarten gyártmányú 1 bar-os ballonozó berendezéssel, és a textil ballonokkal, az üzemelő vezeték belső szennyezettsége miatt a szakaszolás nem végezhető el, akkor a szakaszolást beépített elzáró szerelvények alkalmazásával kell elvégezni. Jelentős felhasználói érintettség esetében a Fastra berendezést kell a szakaszolásra igénybe venni.

A szakaszolás az üzemelő gázellátó rendszer egy szakaszának ideiglenes kizárását jelenti a gázszolgáltatásból úgy, hogy annak határain a gáz beáramlását valamilyen ideiglenes módszerrel megszüntetjük. Szakaszolás történhet a vezeték szakasz meghibásodása, sérülése miatt a veszély helyzet megszüntetése, a javítási munkák elvégezhetősége céljából, vagy minden olyan előre tervezett munkavégzés esetén, amely szükségessé teszi a nyomásmentesítést, vagy gázmentesítést.

A gázelosztó vezeték szakaszolását (kivéve az elzáró szerelvényvel és a biztonsági vízzárral végzett szakaszolást) az előző mondatban felsorolt munkavégzés helyszínéül szolgáló munkáároktól legalább 2 méter távolságra kialakított külön munkáárokból kell elvégezni.

A szakaszolás során a két munkáárok közti távolság csökkentésére vagy elhagyására egyedi írásos engedély szükséges, amelyre vonatkozóan a követelményeket ezen technológiai utasítás 6.2.3. pontja tartalmazza.

Szakaszoló eszközként a PE vezetékben elhelyezett biztonsági megfúró idomot használni tilos!

A munkálatokat a **3204_00_F_G** *Robbanásvédelmi dokumentáció* előírásaira figyelemmel kell elvégezni. A munkálatokat elrendelő vezetőknek kell dönteni a szolgáltatási követelmények figyelembe vételével arról, hogy a szolgáltatás folyamatos fenntartását, vagy a kieső szolgáltatás helyettesítését milyen módon kell biztosítani. Amennyiben a folyamatos gázszolgáltatást a helyi körülmények, azaz az ipari felhasználók ellátása, vagy a lakossági felhasználók száma szükségessé teszi, akkor a **6.7 pont** szerinti kerülő vezeték létesíthető.

Kerülő vezeték létesítése esetén a vezetékek szakaszolásra elsősorban olyan eljárást és eszközöket kell alkalmazni, amely a szakaszolási feltételekkel együtt a kerülő vezeték csatlakozását is biztosítja (pl. **6.5.3 pont** szerinti zárt rendszerű szakaszoló berendezések).

Amennyiben fennáll a szakaszolt, nyomásmentesített vezeték gázzal való feltöltődési lehetősége, (pl. a szakaszolásra alkalmazott elzáró szerelvények, elszorítási helyek átérésztése miatt) a beszivárgó gáz biztonságos elvezetéséről megfelelő megoldással gondoskodni kell.

A munkavégzés helyszínén a kiszakasztott vezeték szakasz megbontási helyének közvetlen környezetében (kétirányú betáplálás esetén mindkét oldalon) gázkoncentráció mérő műszerrel időszakosan légtérelenőrzést kell végezni a szakaszolás esetleges nem megfelelőse, átengedése miatt.

6.5.2. Vezeték szakaszolása PE cső elszorító szerszám alkalmazásával

Csőelszorításra kizárólag az erre a célra gyártott, SDR beállítási lehetőséggel ellátott határoló tárcsával rendelkező speciális célszerszám alkalmazható.

Dokumentum azonosító:	3211 02 U A 2023 G	Hatályba lépés időpontja:	2023.01.31. 69/147
OPUS TIGAZ Zrt.	x	OPTESZ OPUS Zrt.	- OPUS TITÁSZ Zrt. -
Munkautasítás			

A csőelszorítás megkezdése előtt a szakaszolással érintett gázelosztó vezeték méretarányának (SDR) megfelelően a határoló tárcsát be kell állítani.

A csőelszorító használata és a határoló tárcsa beállítása során be kell tartani a használati útmutatóban előírt utasításokat.

PE cső elszorításra vonatkozó alkalmazási szabályok/korlátozások a vezeték műszaki paramétereinek tekintetében előre tervezett munka esetén:

- o DN 20-tól DN 90-ig nyomáskorlátozás nélkül végezhető,
- o DN 110 esetén legfeljebb középnyomásig végezhető,
- o DN 160 esetén kizárólag kisnyomáson lehet csőelszorítással szakaszolni.

Előre nem tervezett munka, azaz üzemzavar elhárítás esetén PE csővezetéken elszorítás nyomáskorlátozás nélkül végezhető.

A műanyag vezeték szakaszolása az alábbi esetekben a munkavégzés helyszínéül szolgáló munkagödörben elvégezhető:

- legfeljebb középnyomású gázelosztó vezeték esetén DN 63 méretig, vagy
- legfeljebb nagyközépnomású gázelosztó vezeték esetén DN 32 méretig.

Minden más esetben a gázelosztó vezeték szakaszolását a munkavégzés helyszínéül szolgáló munkaárokban legalább 2 méter távolságra külön kialakított munkaárokokban kell elvégezni vagy a **6.2.3. pont** követelményei szerinti írásos engedély rendelkezésre állása esetén a két munkaárok közti távolság az abban meghatározott mértékre csökkenthető vagy elhagyható.

Elszorítást csak +10°C-os csőhőmérséklet felett szabad végezni. Alacsonyabb hőmérséklet esetén a csövet előzetesen az elszorítás helyén legalább 1 méter hosszban melegíteni kell (pl. meleg levegő) és a munka befejezéséig meg kell óvni a lehűléstől. Ha ez nem biztosítható, akkor az elszorítási helyet a szorító szerszám levétele előtt ismét fel kell melegíteni a megfelelő hőmérsékletre. A csővezeték hőmérsékletének megállapítását tapintással kell elvégezni.

A csövek melegítéséhez alkalmazott eszköz (pl. hőlégfúvó) használata során figyelemmel kell lenni arra, hogy az eszközzel előállított meleg levegő nem lehet káros hatással az elszorítani kívánt műanyag csővezetésekre (meglágyul a műanyag cső).

A csőelszorítás megfelelőségét a munkavégzés során gázkoncentráció méréssel folyamatosan ellenőrizni kell. A munka befejezése előtt tilos a csőelszorítást felengedni vagy meglazítani.

A védőcső és a védőcsőben levő gázvezeték együtt történő elszorítása tilos!

Az elszorítás befejeztével a szorító szerszám leszerelése után a szorítás helyét öntapadós szalag ráragasztásával meg kell jelölni. Továbbá mérőszalaggal le kell mérni a távolságot egy közeli tereptárgytól (kerítés, beépített elzáró szerelvény stb.) és le kell adni az illetékes geodétának a mérési eredményeket a geodéziai bemérési helyszínrajzon történő feltüntetés céljából.

Eltakarás előtt az elszorítási helyet gáztömörégi vizsgálattal ellenőrizni kell.

Az elszorítás helye és a legközelebbi hegesztés között min. 5-szörös csőátmérőnyi távolságot kell tartani. Az elszorítás helyétől legalább 10-szeres csőátmérőnyi távolságra lehet később, ismételt elszorítást végezni.

Amennyiben az elszorító felengedését követően ismételt szorítás szükséges (pl: hegesztett kötések tömörség vizsgálata során tapasztalt szivárgás miatt) az adott munka során, lehetőleg a korábbi szorítási ponttól eltérő helyen kerüljön sor az újbóli szorításra, vagy ha ez nem lehetséges, akkor lehetőleg a tömörségvizsgálathoz ne kerüljön teljesen felengedésre/leszerelésre a szorító elkerülve ezzel a PE vezeték ugyanazon ponton történő újbóli elszorítását.

6.5.3. Nyomás alatti vezeték szakaszolása zárt rendszerű szakaszoló berendezéssel

A készülékkel csak a kezelésére és a biztonságtechnikai előírásokra kioktatott, arról vizsgát tett és a készülék használatra a Társaság által írásban feljogosított dolgozó végezhet munkát.

Dokumentum azonosító:	3211 02 U A 2023 G	Hatályba lépés időpontja:	2023.01.31. 70/147
OPUS TIGAZ Zrt.	x	OPTESZ OPUS Zrt.	- OPUS TITÁSZ Zrt. -
Munkautasítás			

A készülék kezelési utasításának a munkavégzés helyszínén mindig rendelkezésre kell állni.

A munkavégzés megkezdését megelőző tevékenységek:

- A készülék kezelőnek ellenőrizni kell, hogy munkavégzést akadályozó, vagy a biztonságot befolyásoló elváltozások a készüléken láthatók-e. Csak hibamentes és biztonságos munkavégzésre alkalmas készülékkel lehet a munkát megkezdeni!
- A tervezett munkálatok helyszínén meg kell tekinteni, hogy a munkálatok elvégzéséhez a megfelelő feltételek rendelkezésre állnak-e (a vezeték megfelelő mértékben van feltárva, a munkaárok a megfelelő méretű, a munkaterületen nem található olyan tárgyak vagy személyek, amelyek a munkavégzés akadályát képeznek).
- A dolgozónak a veszélyes munkavégzéshez előírt védőruházatot és a készülék használatra előírt védőeszközöket a **5602_00_F_K Munkavédelmi Szabályzat M-05 mellékletének** megfelelően alkalmaznia kell.

Kizárólag olyan készüléket lehet használni, amely földgáz vezetéken történő alkalmazásra készült. A készüléknek kézi meghajtású, vagy szikraképződést nem okozó gépi meghajtásúnak (pl. hidraulikus, pneumatikus) kell lenni.

Zárt technológiás szakaszoló berendezéssel végzett szakaszolás esetén, a **3210_00_F_G Műveletterv készítése** című utasítás követelményeinek megfelelően készített műveletterven meg kell határozni azon szakaszolási pontot/pontokat (pl. tolózár, PE anyagú gömbcsap vagy lehetséges szorítási pont), mellyel a csővezetékbe helyezett, szakaszolásra alkalmazott záróelem (prészáró gumidugó, párazáró és nyomástartó ballonok, lezárófej) meghibásodása esetén fellépő veszélyhelyzet megszüntethető.

A zárt technológiás szakaszoló záróelem meghibásodását a zárt technológiás munkairányítónak azonnal jeleznie kell a helyszíni irányítónak, akinek az alábbi irányelvek mérlegelésével egyeztetnie kell a zárt technológiás munkairányítóval és szükséges esetén az üzemvezetővel:

- az ellenőrizetlen gázkiáramlás következtében fellépő veszélyhelyzet a munkavégzés helyszínének ismeretében (pl. belvárosi környezet vagy külterületen-lakóövezeten kívül stb.) indokolja-e az azonnali beavatkozást,
- amennyiben az azonnali beavatkozás (pl. szakaszoló elzáró szerelvény zárása) nem indokolt, akkor a meghibásodott záróelem vizsgálata (pl. ballonok nyomáscsökkenése esetén a ballon nyomásának az előírt értékre történő visszaemelése) vagy cseréjének lehetősége,
- az elzáró szerelvények zárásával a gázszolgáltatásból kieső fogyasztók száma stb.

ÜPVC elosztóvezeték szakaszolása írásos engedéllyel, kézi ballonnal is elvégezhető, de a kézi ballonnal szemben előnyben kell részesíteni a Kleiss gyártmányú ballonozó berendezést, amennyiben ezt a csővezeték mérete lehetővé teszi. Minden esetben törekedni kell zárt technológia alkalmazására.

ÜPVC anyagú elosztóvezetékek szakaszolása során a Kleiss gyártmányú zárt technológiás ballonozó berendezés és a Hütz+Baumgarten gyártmányú 1 bar-os dupla alsó ballonozó berendezés egyaránt alkalmazható, azonos műszaki-biztonsági színvonalat képviselnek.

ÜPVC vezetéken végzett javítási munkálatok esetén (pl. megcsapoló híd csere, nyeregídom csere, stb.) minden esetben meg kell vizsgálni a Kleiss vagy Hütz+Baumgarten gyártmányú ballonozó berendezés alkalmazásának lehetőségét, és törekedni kell a zárt technológiás berendezéssel történő szakaszolásra. Amennyiben a munkavégzés helyszíni körülményei (pl. külön munkagödörben történő szakaszolás követelményei miatt plusz munkagödör kialakítása szükséges stb.), illetve a csővezeték mérete lehetővé teszi, a hibahelyet a berendezéssel ki kell szakaszolni és a javítást kiszakasztott, nyomásmentesített elosztó vezetéken kell elvégezni.

Dokumentum azonosító:	3211 02 U A 2023 G	Hatályba lépés időpontja:	2023.01.31.	71/147
OPUS TIGAZ Zrt.	x	OPTESZ OPUS Zrt.	-	OPUS TITÁSZ Zrt.
Munkautasítás				

6.5.3.1. Fastra gyártmányú STOPL-S-F1 zárt rendszerű szakaszoló berendezések alkalmazására vonatkozó általános követelmények

A szakaszoló berendezéssel a berendezés használati útmutatójában előírt idomok és szerelvények alkalmazásával kell a szakaszolási helyet kiképezni. A szakaszolás céljára szolgáló berendezések PE és acél anyagú csővezeték szakaszolásán túlmenően alkalmasak kerülő vezeték csatlakozási hely biztosítására is. Ezzel lehetőséget adnak a nyomásmentes állapotban elvégezhető javítások elvégzésére a gázszolgáltatás folyamatosságának fenntartása mellett.

A nyomás alatti megfűró, szakaszoló berendezések a használati útmutatóban meghatározott cső-anyagra és nyomáshatárig alkalmazhatók. A berendezés kezelését a használati útmutatója szerint kell végezni. A Fastra gyártmányú STOPL-S-F1 berendezéssel acél és PE anyagú vezetéken végzett szakaszolásra vonatkozó követelményeket ezen technológiai utasítás **M-12** melléklete tartalmazza.

A Fastra STOPL-S-F1 berendezés alkalmazása esetén általános követelmény, hogy kötelező a berendezéshez biztosított ballonozót szakaszolt vezeték biztosítási módszerként alkalmazni a használati útmutató szerint és a vonatkozó követelményeknek megfelelően az átszivárgó földgázt elvezetni.

6.5.3.2. Hütz+Baumgarten és Kleiss gyártmányú szakaszoló berendezések alkalmazására vonatkozó általános követelmények

A Hütz+Baumgarten gyártmányú prészáró-elemes készülékkel acél anyagú vezetéken végzett szakaszolásra vonatkozó követelményeket ezen technológiai utasítás **M-06** melléklete tartalmazza.

A Hütz+Baumgarten gyártmányú 1 bar-os dupla alsó ballonozó készülékkel acél, PE és ÜPVC anyagú vezetéken végzett szakaszolásra vonatkozó követelményeket ezen technológiai utasítás **M-07** melléklete tartalmazza.

A Hütz+Baumgarten gyártmányú 4 bar-os egyszeres ballonozó készülékkel acél és PE anyagú vezetéken végzett szakaszolásra vonatkozó követelményeket ezen technológiai utasítás **M-08** melléklete tartalmazza.

A Kleiss gyártmányú ballonozó készülékkel ÜPVC anyagú vezetéken végzett szakaszolásra vonatkozó követelményeket ezen technológiai utasítás **M-10** melléklete tartalmazza.

A készülékhez kizárólag a gyártó által gyártott vagy az általa engedélyezett anyagok, alkatrészek, felszerelések alkalmazhatók.

Az MDS ballon 5°C alatti alkalmazását lehetőség szerint kerülni kell, mivel az MDS ballon jellemzően gumi és műanyag alkatrészekből áll és alacsony, 5°C alatti hőmérsékleten a ballon veszít az elasztikusságából és hajlékonyságából. Ennek következtében az elzáró ballonok behelyezése és kihúzása a ballonozó berendezésen keresztül a csővezetékbe, illetve a csővezetékbeől nehezebb lesz. Amennyiben adott munkavégzés (pl. üzemzavar elhárítás esetén stb.) a ballonok alkalmazását indokoltá teszi, akkor az alábbi intézkedések megtétele javasolt:

- A ballonokat csővezetékbe történő behelyezése előtt elő kell melegíteni. Ez történhet a gépjármű fűtött utasterébe való elhelyezéssel vagy adott esetben a ballonok kézzel történő gyűrésével.
- A ballonozó berendezést belülről intenzíven szilikon sprayel be kell fújni.
- A ballonokat intenzíven elő kell hajlítani a teleszkópcső tartományában és a töltő tömlőnél.
- A ballonok megfelelő vákuumozására kiemelt figyelmet kell fordítani annak behelyezéskor és kihúzáskor.
- Ha a zárás feloldásakor a ballonok kihúzása nem lehetséges, akkor a ballonokat nyomásmentesen rövid ideig a csővezetékben kell hagyni. A csővezetékben áramló földgáz pozitív hőmérsékletű, ezáltal fel tudja melegíteni a ballonokat. Ehhez a csővezetékben minden balont le kell engedni, hogy a csőben a gázáramlás lehetővé váljon.

Dokumentum azonosító:	3211 02 U A 2023 G	Hatályba lépés időpontja:	2023.01.31. 72/147
OPUS TIGÁZ Zrt.	x	OPTESZ OPUS Zrt.	- OPUS TITÁSZ Zrt. -
Munkautasítás			

6.5.4. Szakaszzolás biztonsági vízzárral

Biztonsági vízzárral történő szakaszolás fokozott kockázattal járó munkavégzésnek minősül, ezért be kell tartani ezen technológiai utasítás 6.2.6. pontjában megfogalmazott követelményeket.

Biztonsági vízzárral szakaszolható vezetéken előre tervezett gázveszélyes munka elvégzése során (pl. társasházak kizárása stb.) meg kell szüntetni a biztonsági vízzárat és új elzáró szerelvényt kell beépíteni a vezetékbe, azaz a biztonsági vízzárral történő szakaszolás tilos, minden esetben annak kiváltására kell törekedni annak bizonytalan zárása miatt. Az előre tervezett munka során a szakaszolás már csak az új elzáró szerelvénytől valósítható meg.

Üzemzavar esetén továbbra is engedélyezett a biztonsági vízzárral történő szakaszolás a mihamarabbi beavatkozás miatt, azonban mérlegelni kell az érintett üzemnek az üzemzavar körülményeit, és amennyiben van rá lehetőség a javítással egyidőben ki kell váltani a biztonsági vízzárat is. Ez esetben a hibahely környezetében vagy a vezeték végpontján fokozottan ügyelni kell a légtér ellenőrzésre, azaz a vízzár gáztömör zárásának vizsgálatára, ellenőrzésére.

A vízzár feltöltését illetve ürítését az erre a célra rendszeresített vízpumpával kell elvégezni. A vízpumpa alkalmazásánál be kell tartani a használati útmutatójában foglaltakat. Az eszköz használata gázveszélyes munkának minősül, mivel a tartály felsőrészében és annak közelében kialakuló gázkoncentráció elérheti, illetve meg is haladhatja az 5 tf% (100% ARH) értéket. Ezért a **3204_00_F_G** Robbanásvédelmi dokumentációban meghatározott létszámra, védőeszközre és légtérellenőrzésre, stb. vonatkozó követelményeket be kell tartani.

A fokozott kockázattal járó munkákhoz előírt többlet védőeszközöket csak a vízpumpa fel- illetve leszerelésekor kell alkalmazni, mivel ekkor előfordulhat gázkiáramlás. Kivétel ez alól a zárt állapotú vízzárra történő vízpumpa felszerelése, mivel ez esetben nincs gázkiáramlás.

A vízpumpához tartozó kannát a lehető legnagyobb távolságra kell elhelyezni a pumpálást végző dolgozótól annak érdekében, hogy a kanna környezetében kialakuló földgáz-levegő elegy ne érje el a munkavállalót.

Az ürítés idejére a kanna környezetében kialakuló elárasztási zónát körül kell keríteni sárga, „gázveszély” feliratú szalaggal és gázkoncentráció mérő műszerrel folyamatosan ellenőrizni kell a gázkoncentrációt a munkakörnyezetben. A gázkoncentráció mérés eredménye alapján szükség esetén az elárasztási zóna és a körülkerítés bővíthető.

A munkavégzés megkezdése előtt ellenőrizni kell, hogy az elárasztási zónán belül idegenek nem tartózkodnak, illetve nincs gyújtóforrás sem. Továbbá ellenőrizni kell az eszköz épségét, akadálymentes működését. Sérült, törött, deformálódott alkatrész esetén az eszköz használata tilos. A vízpumpa átalakítása tilos. A kannát mérhető gázkoncentráció esetén szállítani illetve zárt térben tárolni tilos, ezért az eszköz használatának befejezése után addig kell szellőztetni a kannát, amíg abban már nem mérhető gázkoncentráció.

A szakaszolás műveleti lépései az alábbiak:

- A vízzár feltöltő/ürítő szárának végén lévő menetes zárósapkát el kell távolítani. A zárósapka eltávolítása után rövid ideig földgáz kiáramlás várható, egészen addig, amíg a vízzár vízzel történő feltöltése során az üzemi nyomásnak megfelelő vízoszlop kialakul.
- A vízzárat az erre rendszeresített eszközzel fel kell tölteni addig, amíg a földgáz kiáramlás megszűnik.
- A tervezett munka elvégezhető, melynek megkezdése előtt a lefúvatási ponton ellenőrizni kell a vízzár megfelelő zárását.
- A tervezett munka elvégzését követően a vízzár feltöltő/ürítő szárának végéhez vízpumpát kell csatlakoztatni, melynek segítségével a vízzárból a vizet el kell távolítani, ez alatt földgáz kiáramlás várható.
- A víz maradéktalan eltávolítása után a zárókupakot a vízzár feltöltő/ürítő szárának végére vissza kell helyezni. A régi tömítőanyagot el kell távolítani és új – az **MSZ EN 751** szabvány-

Dokumentum azonosító:	3211 02 U A 2023 G	Hatályba lépés időpontja:	2023.01.31. 73/147
OPUS TIGÁZ Zrt.	x	OPTESZ OPUS Zrt.	- OPUS TITÁSZ Zrt. -
Munkautasítás			

sorozat előírásait kielégítő - pentánálló tömítő szalag felhelyezésével kell a záróelemet vizsgálhelyezni. Növényi eredetű (pl. kenderszál) tömítőanyagot alkalmazni **tilos!** A tömítő anyag cseréjét célszerű a vízzár leürítésének megkezdése előtt elvégezni, ezzel is csökkentve a leürítés során várható földgáz kiáramlás időtartamát.

- A záróelemet gáztömörégi vizsgálattal ellenőrizni kell.

6.5.5. Acél vezeték szakaszolása hidraulikus csőelszorítóval

A hidraulikus csőelszorító kizárólag előre nem tervezett gázveszélyes munkák (üzemzavar elhárítás) során használható, élet- és vagyonbiztonságot veszélyeztető helyzetek megszüntetésére. Ilyen jellegű élet- és vagyonbiztonságot veszélyeztető helyzetek lehetnek például az alábbi esetekben, illetve helyszíneken:

- kigyulladt társasház,
- robbanás helyszíne,
- gázömlés helyszíne, ahol a gyújtóforrás jelen van/jelen lehet (pl.: villamos pálya-, villamos vezetékek közvetlen közelében) stb.

A berendezés acél anyagú gázelosztó vezetéken 4 bar maximális üzemi nyomásig, NA 25-től NA 80-ig terjedő mérettartományban alkalmazható szakaszolására. A berendezéssel végzett szakaszolás fokozott kockázattal járó munkavégzésnek minősül, így a berendezés használata során be kell tartani a **6.2.6.** pont szerinti követelményeket, illetve a berendezés használati utasításában és az **M-11** mellékletben foglaltakat.

A szorítókerethez* kapcsolódó hidraulikus lábumpát* egyenes talajon a szorítókerettől* a lehető legtávolabb, lehetőség szerint a munkagödörön kívül kell elhelyezni, amennyiben ezt a tömlő* hosszúsága megengedi.

A szorítókeret* acélcsövön történő elhelyezésénél az alábbiakra kell figyelemmel lenni, illetve a felhelyezés előtt az alábbi tevékenységeket kell elvégezni.

- Amennyiben a szakaszoláshoz munkagödör kialakítása szükséges, akkor a feltárt elosztóvezeték szakaszon nem lehetnek hegesztett kötések, elosztóvezeteki szerelvények (pl.: vízgyűjtők, karimás kötések, stb.)
- A berendezés térszint felett is használható, azonban törekedni kell arra, hogy a szakaszolás helye (szorítási pontok) a lehető legtávolabb essen a hegesztett kötés(ek)től, továbbá fali felálláson végzett elszorítások esetén, tekintettel kell lenni a szorítókeret* méretére (mivel az esetenként nagyobb lehet, mint a felállás és a fal közti távolság).
- A feltárt elosztóvezeték szakaszról el kell távolítani a passzív korrózióvédelmi szigetelést annak érdekében, hogy a vezetékszakasz szoríthatósága megállapítható legyen (pl. vezetékszakasz korrodáltsága, hegesztett kötések található-e a munkagödörben, stb.)
- A szorítási pontok meghatározása előtt szemrevételezéses vizsgálattal ellenőrizni kell az acélvezeték állapotát a korrodáltság tekintetében. A szemrevételezéses vizsgálat alapján a gázveszélyes munka helyszíni irányítója vagy a műszaki készenlétes dönt az ultrahangos falvastagság mérő műszer használatának szükségességéről, illetve arról hogy a berendezés használható-e az adott csőszakaszon elszorításra vagy sem.

A berendezés jelentősen korrodált acélvezeték esetén nem használható.

- A szorítókeretet* az acélcső vezeték legkevésbé korrodált részén kell elhelyezni.
- Mivel a szakaszolási művelet, olyan mértékű alakváltozást eredményez az acélvezetéken melyet csak a vezetékszakasz cseréjével lehet javítani, így kiemelten fontos, hogy a szorítókeret* elhelyezéséhez lehetőleg olyan vezetékszakasz kerüljön kiválasztásra, ahol a vezeték végleges javítása elvégezhető (pl.: figyelemmel kell lenni a bérházak falától/alapjától való távolságra).

A munkavállalók csak robbanásbiztos védelmi móddal rendelkező műszerrel végzett folyamatos gázkoncentráció mérés/ellenőrzés mellett tartózkodhatnak a munkagödörben és a munkatérben (a személyi védőt folyamatosan viselniük kell).

Amennyiben a szorítási művelet alatt az acélvezetéken oly mértékű változás tapasztalható, ami földgáz kiáramlást eredményez vagy eredményezhet, abban az esetben a szakaszolást azonnal be

Dokumentum azonosító:	3211 02 U A 2023 G	Hatályba lépés időpontja:	2023.01.31. 74/147
OPUS TIGÁZ Zrt.	x	OPTESZ OPUS Zrt.	- OPUS TITÁSZ Zrt. -
Munkautasítás			

kell fejezni, és más szakaszolási módszert kell választani (pl.: elzáró szerelvényt), vagy újabb szorítási pontot kell kijelölni.

A szorítási művelet befejezését követően, amikor az elosztóvezeték szakaszolása megtörtént, a munkavállaló(k)nak gázkoncentráció mérő műszerre ellenőrizniük kell a szorítási helyek gáztömörségét.

A szorítási művelet befejezését követően, amikor az elosztóvezeték szakaszolása megtörtént, és a vészhelyzet elhárítása folyamatban van, kizárólag 1 fő munkavállaló tartózkodhat a munkagödörben, és csak addig, amíg az alábbiakban leírt manométer ellenőrzési kötelességét teljesíti és a szükséges utánpumpálást elvégzi (amennyiben a munkagödörben került elhelyezésre a lábpumpa). A berendezéssel történt szakaszolást követően – a vészhelyzet elhárításának ideje alatt - a gázveszélyes munka helyszíni irányítója vagy a műszaki készenlétes a helyszín körülményeinek figyelembevételével dönthet arról, hogy szükséges-e további szakaszolás módszer alkalmazása a vészhelyzet helyszínének és a gáztömör zárás biztosítása érdekében.

A vészhelyzet megszüntetéséig a szakaszoló berendezés előírt szorítónyomását folyamatosan (minimum 5 percenként) ellenőrizni kell, amennyiben nyomásesés tapasztalható, abban az esetben az utánpumpálást el kell végezni. Amennyiben a munkavállalók azt tapasztalják, hogy a berendezéssel a megfelelő szorítónyomást nem lehet kialakítani, akkor azt a munkavégzést követően jelezni kell a technológiai csoport részére, akik gondoskodnak a javítatásról/beállításról.

A csőelszorítás megfelelőségét, azaz a gáztömör zárást több tényező is befolyásolhatja (pl.: vezetékben lévő szennyeződések, csőfalvastagság, stb.), ezért nem biztosítható minden esetben a teljesen gáztömör zárás, ezért a vészhelyzet helyszínét kellő óvatossággal, körültekintéssel és gázkoncentráció méréssel kell megközelíteni és az ott tartózkodás ideje alatt a légtér gázkoncentráció tartalmát folyamatosan mérni kell. A vészhelyzet helyszínén végzett tevékenységek során is be kell tartani a **3204_00_F.G** *Robbanásvédelmi dokumentáció 3.3.1. A robbanásveszélyes környezetben elhatároló terek és zónák határértékei a munkavégzés szempontjából* című fejezetében foglalt követelményeket (0-20%-os ARH szabályokat).

A szakaszoló berendezést csak akkor lehet leszerelni/eltávolítani a csővezetékéről, ha a vészhelyzet megszűnt és a szorító levétele a vészhelyzet helyszínén földgázkiáramlást nem eredményez. A szakaszoló berendezés leszerelését követően a lehető legrövidebb időn belül gondoskodni kell az elszorított acélcsőszakasz kiváltásáról, cseréjéről ütemezett munka keretében. Ezen munka során meg kell vizsgálni azt, hogy az elszorítás következtében a gázelosztó vezeték további részein (pl.: munkagödör széle és acélcső találkozási pontjánál) látható-e bármilyen mértékű károsodás/deformáció, amennyiben szükséges, abban az esetben azt is javítani kell.

6.6. SZAKASZOLT VEZETÉK BIZTOSÍTÁSI MÓDSZEREI

Ezen pontban ismertetett módszerek kizárólag kiszakaszolt, nyomás és szükség szerint gázmentesített gázelosztó vezetéken alkalmazhatók, amelyek szükségességéről az adott munkára vonatkozó műveletterv készítője vagy a munkavégzéshez kijelölt helyszíni irányító dönt a helyszíni körülményektől függően.

Szakaszolt vezeték biztosítási módszerként az alábbiak alkalmazhatók:

- kézi csőelzáró ballon,
- kúpos csőelzáró (bebesi) dugó,
- kizárólag PE anyagú csővezetékek esetén csőelszorító,
- karimás kötések esetén teletárca
- zárt technológiás ballonozó berendezések.

A fenti módszerek alkalmazása esetén a szakaszolási hely (pl. tolózár, csőelszorító stb.) és a biztosítási módszer (pl. kézi csőelzáró ballon, kúpos csőelzáró (bebesi) dugó stb.) közötti vezeték szakaszon, az átszivárgó földgáz elvezetésére minden esetben kötelező lefúvatási pontot kialakítani.

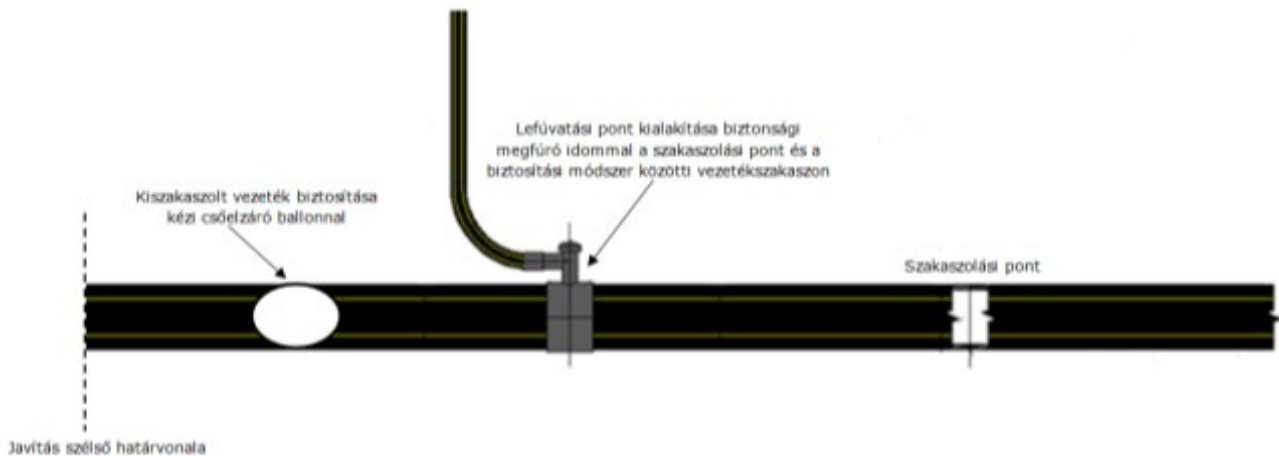
Dokumentum azonosító:	3211 02 U A 2023 G	Hatályba lépés időpontja:	2023.01.31. 75/147
OPUS TIGAZ Zrt.	x	OPTESZ OPUS Zrt.	- OPUS TITÁSZ Zrt. -
Munkautasítás			

A lefúvatási ponton kiáramló (átszivárgó) földgáz mennyiségét figyelemmel kell kísérni (pl. gázkoncentráció méréssel, hanghatás útján stb.), amelyről folyamatos tájékoztatást kell adni a helyszíni irányító részére. A lefúvatási pont felügyeletére a munkavégzés teljes időtartamára 1 fő munkavállalót kell biztosítani.

Lefúvatási pont kialakításának lehetséges módszerei az átszivárgó földgáz elvezetésére a szakaszolási hely és a biztosítási módszer közötti vezeték szakaszon:

- leágazó vezetéken keresztül, amennyiben a kiszakaszolt vezeték szakaszon leágazási hely található, ez esetben a leágazó vezeték előkerti felállításához a **6.9.2.1.** pont szerinti kézi lefúvatót kell csatlakoztatni flexibilis tömlő alkalmazása nélkül.
- PE anyagú csővezeték esetén biztonsági megfúró nyeregídommal, amelynek leágazó része egy 90°-os elektrofitting könyök beépítésével közvetlenül a lefúvató vezetékkel kerül összehegesztésre elektrofitting karmantyú beépítésével,
- PE, acél anyagú csővezetéken zárt technológiás megfúró idom felhegesztése és a csővezeték megfúrása „Hütz+Baumgarten” gyártmányú megfúró berendezéssel, a ballonozó idom menetes részéhez elzáró szerelvény és lefúvató cső csatlakoztatása,
- ÜPVC anyagú csővezetéken leágazó-megcsapoló idom felszerelése és a csővezeték megfúrása kézi megfúró alkalmazásával, amely idom leágazó részéhez lefúvató vezeték kerül kiépítésre,
- kúpos csőelzáró (bebesi) dugó alkalmazása esetén az eszköz menetes légtelenítő csomjához csatlakoztatott lefúvató vezetéken keresztül.

A kiszakaszolt vezeték biztosításának elvi vázlatát lefúvatási pont kialakításával műanyag csővezetéken az alábbi ábra szemlélteti.



A munkavégzés befejezését követően minden esetben gondoskodni kell a lefúvatási pont gáztömör lezárásáról (ballonozó idom lezárása záródugóval, PE anyagú vezeték esetén elektrofitting csővégzáró idom felhegesztése stb.), amelyet gáz alá helyezést követően gáztömörségi vizsgálattal ellenőrizni kell.

6.6.1. Szakaszolt vezeték biztosítása kúpos csőelzáró (bebesi) dugók alkalmazásával

A kúpos csőelzáró (bebesi) dugók kizárólag kiszakaszolt, nyomás- és szükség szerint gázmentesített gázelosztó vezetéken végzett munkálatok során alkalmazhatók!

A munkavégzést megelőzően a kúpos csőelzáró (bebesi) dugók állapotát szemrevételezéssel ellenőrizni kell. A munkavégzéshez csak kifogástalan állapotú, sérülésmentes eszközök alkalmazhatók. A kúpos csőelzáró (bebesi) dugót a kiszakaszolt, nyomás- és szükség szerint gázmentesített gázelosztó vezeték megbontását követően a csővezetékbe kell helyezni és a kézikerek elforgatásával el kell végezni a csővezeték lezárását.

A szakaszolási hely és a kúpos csőelzáró (bebesi) közötti vezeték szakaszba átszivárgó földgáz elvezetésére lefúvatási pontot kell kialakítani vagy erre a célra, a kúpos csőelzáró (bebesi) dugó

Dokumentum azonosító:	3211 02 U A 2023 G	Hatályba lépés időpontja:	2023.01.31. 76/147
OPUS TIGAZ Zrt.	x	OPTESZ OPUS Zrt.	- OPUS TITÁSZ Zrt. -
Munkautasítás			

gyárilag kialakított légtelenítő menetes csatlakozása is alkalmazható. Ez esetben a légtelenítő csonkhoz lefúvató tömlőt kell csatlakoztatni, melynek végét elmozdulásmentesen kell a munkaárkon kívül rögzíteni.

A kúpos csőelzáró (bebesi) dugó használata során be kell tartani a használati útmutatóban előírt kezelési utasításokat.

A kiszakaszolt vezeték többletzárési lehetőségének biztosítására csak olyan kúpos csőelzáró (bebesi) dugó alkalmazható, melynek műszaki-biztonsági megfelelősége az alkalmazhatósági célnak megfelelően rendszeres időközönként felülvizsgálatra került, azonban kúpos csőelzáró (bebesi) dugó önmagában szakaszoló eszközként nem alkalmazható.

6.6.2. Szakaszolt vezeték biztosítása kézi (nem zárt rendszerű) csőelzáró ballon alkalmazásával

Munkavégzés előtt a ballon átmérőjének a csőátmérőhöz való illeszkedését, állapotát, alkalmazhatósági idejének érvényességét ellenőrizni kell. A ballonozó berendezést a gépkönyvében előírt kezelési utasítások betartásával kell alkalmazni. A munkálatok időtartama alatt a ballonban lévő töltőközeg (levegő) nyomását az előírt értéken kell tartani és a nyomásértéket a ballonozó berendezés nyomásmérőjén folyamatosan ellenőrizni kell.

Ezen módszer nyomás alatti ÜPVC anyagú vezetéken szakaszolási céllal történő alkalmazására, valamint a szakaszolás során a két munkaárok közti távolság csökkentésére vagy elhagyására egyedi írásos engedély szükséges, amelyre vonatkozóan a követelményeket ezen technológiai utasítás 6.2.3. pontja tartalmazza.

Kézi ballon nyomás alatti ÜPVC anyagú vezetéken szakaszolási céllal történő alkalmazása fokozott kockázattal járó munkavégzésnek minősül, ezért be kell tartani ezen technológiai utasítás 6.2.6. pontjában megfogalmazott követelményeket.

Nyomás alatti ÜPVC elosztóvezeték szakaszolása során a kézi ballonnal szemben előnyben kell részesíteni a Kleiss gyártmányú ballonozó berendezést, amennyiben ezt a csővezeték mérete lehetővé teszi. Minden esetben törekedni kell zárt technológia alkalmazására.

Nem zárt rendszerű ballonozás kizárólag olyan gázelosztó vezetéken végezhető, amelyben a nyomás nem haladja meg a ballontra megengedett zárónyomás értéket.

6.6.2.1. Acél szakaszolt vezeték biztosítása kézi (nem zárt rendszerű) ballonozással

A fúrókészülék felszerelését követően a készülék kezelési utasításának betartásával a vezetéket meg kell fúrni. A fúrókészülék leszerelése után a keletkezett forgácsot, sorját és a kifúrt pogácsát a furatból el kell távolítani, majd az előkészített ballont a furato/ko/n keresztül a csőbe kell helyezni. Általában mindkét oldalon kettős zárást kell biztosítani két szimpla ballon vagy egy dupla ballon alkalmazásával. A helyi körülményektől függően az egyik ballon helyett alkalmazható csővég lezáró dugó is. A csőbe helyezett ballont az előírt töltőközeggel (levegő) fel kell fújni és a munkálatok időtartama alatt a ballonban lévő nyomást az előírt értéken kell tartani. A töltőközeg nyomását a ballon nyomásmérőjén folyamatosan ellenőrizni kell. A töltőközeg nyomás nem lehet nagyobb, mint a ballontra megengedett legnagyobb nyomásérték.

A szakaszolás idejére 1 főt meg kell bízni a ballon felügyeletével és tartalék ballonokat kell biztosítani a munkavégzés időtartamára.

A szakaszolás megszüntetése után a ballonozó idomokat előre elkészített menetes dugóval le kell zárni és körbe kell hegeszteni.

Karimás csonk esetén pentánálló tömítés közbeiktatásával, vakkarimával, vagy teletárcsával kell a csonkot lezárni.

A lezárt kötésekön (lehegesztett záródugó, karimás csatlakozás) gáztömörégi vizsgálatot kell végezni, majd a csőszigetelést helyre kell állítani.

Dokumentum azonosító:	3211 02 U A 2023 G	Hatályba lépés időpontja:	2023.01.31.	77/147
OPUS TIGAZ Zrt.	x	OPTESZ OPUS Zrt.	-	OPUS TITÁSZ Zrt.
Munkautasítás				

Ha az acélvezeték javítása hegesztéssel történik, akkor a hegesztés és a csővezetékbe helyezett ballon között legalább 2 méter távolságot kell biztosítani illetve vízzel hűteni kell a ballon és a hegesztési hely közötti vezetékszakaszt.

6.6.2.2. Polietilén (PE) szakaszolt vezeték biztosítása kézi (nem zárt rendszerű) ballonozással

Kézi ballonozásra kizárólag elektrofitting ballonozó nyeregidom használható.

A helyi körülményektől függően az egyik ballon helyett alkalmazható csővég lezáró dugó is. A nyeregidomon keresztül a vezeték meg kell fűrni, és a kifűrt pogácsát el kell távolítani. A sorját el kell távolítani, majd az előkészített ballont a furaton keresztül a csőbe kell helyezni. Általában mindkét oldalon kettős zárást kell biztosítani két szimpla ballon, vagy egy dupla ballon alkalmazásával. Az elhelyezéssel kapcsolatos további munkafolyamatok megegyeznek az acélcső ballonozásánál leírtakkal.

A szakaszolás megszüntetése után a nyeregidom nyaktoldatát a hozzá tartozó csővégzáró dugóval le kell zárni.

A lezárásra alkalmazott hegesztett kötésen gáztömörégi vizsgálatot kell végezni.

6.6.2.3. Ütésálló PVC/CPE szakaszolt vezeték biztosítása kézi (nem zárt rendszerű) ballonozással

A munkavégzési hely mindkét oldalán, a munkavégzés helyétől legalább 1 – 1 méter távolságra a szükséges számú és méretű javító nyeregidomot kell a vezetékre elhelyezni. A helyi körülményektől függően az egyik ballon helyett alkalmazható csővég lezáró dugó is. A nyeregidomon keresztül a vezeték meg kell fűrni. A sorját és a kifűrt pogácsát el kell távolítani, majd az előkészített ballont a furaton keresztül a csőbe kell helyezni. Általában mindkét oldalon kettős zárást kell biztosítani két szimpla ballon, vagy egy dupla ballon alkalmazásával.

Az elhelyezéssel kapcsolatos további munkafolyamatok megegyeznek az acélcső ballonozásánál leírtakkal.

A szakaszolás megszüntetése után a ballonozó nyeregidomot menetes csővégzáró dugóval kell lezárni. A lezárásra alkalmazott menetes kötésen gáztömörégi vizsgálatot kell végezni.

6.6.3. Szakaszolt vezeték biztosítása zárt technológiás ballonozó berendezések alkalmazásával

A Kleiss gyártmányú ballonozó berendezés alkalmazását az **M-10** számú melléklet, a Hütz+Baumgarten gyártmányú ballonozó berendezések használatát pedig az **M-07** illetve **M-08** mellékletek tartalmazzák.

6.7. KERÜLŐ VEZETÉK ÉPÍTÉSE

A kerülő vezeték építésének szükségességéről a helyi körülmények (pl. ipari fogyasztó ellátása, lakossági fogyasztók számának mérlegelése stb.) figyelembevételével, a folyamatos gázszolgáltatás fenntartása érdekében előre tervezett munkavégzés esetén a műveletterv készítője dönt, míg üzemzavar elhárítás esetén a helyszíni irányító dönt.

Kerülő vezetékkel lehetőleg a teljes vagy legalább a feltétlenül szükséges gázmennyiséget kell biztosítani a felhasználók részére.

Kerülő vezeték létesítése esetén az üzemelő gázelosztó vezetéken történő beavatkozás a kerülő vezeték megépítése, üzembe helyezése és a beavatkozási helynek a **6.5. fejezet** követelményei szerint történő kiszakaszolását követően kezdhető meg.

Nagyobb vezeték szakaszok, hosszabb idejű leállítása miatt (pl. a gázszolgáltatás fenntartása rekonstrukciós munkák időtartama alatt) létesítendő ideiglenes vezetékek és ideiglenes gázszolgáltatás követelményeit a **7.2. fejezet** részletezi.

Dokumentum azonosító:	3211 02 U A 2023 G	Hatályba lépés időpontja:	2023.01.31. 78/147
OPUS TIGAZ Zrt.	x	OPTESZ OPUS Zrt.	- OPUS TITÁSZ Zrt. -
Munkautasítás			

6.7.1. A kerülő vezetékkel szemben támasztott követelmények

A kerülő vezeték:

- munkaterületét a **6.1.2.** fejezet szerint korlátozással le kell határolni és illetéktelen személyek bejutását meg kell akadályozni.
- építésére kizárólag a **3211_01_U_G TT 1000 Gázelosztó vezeték létesítése** című technológiai utasítás szerinti gázvezetésre alkalmas, szabványos csőanyagok használhatók.
- építés a szakaszolással közös munkagödörben elvégezhető.
- a gerincvezetékre történő mindkét csatlakozási pontnál elzáró szerelvényvel legyen szakaszolható. PE és ÜPVC anyagú gerincvezetékre kiépített kerülő vezetékek esetében a két elzáró szerelvény közül az egyik csőelszorítóval is helyettesíthető (lásd **6.7.3.** fejezet szerint). Nem tekinthető elzáró szerelvénynek a biztonsági megfúró idom.
- nyomásfokozata feleljen meg a **3210_00_F_G Műveletterv készítése** című utasítás követelményei szerint készített művelettervben előírt vagy az üzemelő vezeték nyomásfokozatának.
- elhelyezése, hossza olyan legyen, hogy a megkerült szakaszon tervezett munkavégzést ne akadályozza.
- átmérője, szállító képessége feleljen meg a tervezett gázterhelés átvezetésére.
- sérülések, mechanikai hatások (pl. közlekedés) ellen védett, megfelelően rögzített legyen. Műanyag vezeték eltakarás (mely lehet szakaszos vagy teljes) nélkül nem építhető, a földtakarás vastagsága olyan mértékű legyen, hogy azon az időjárási körülmények figyelembevételével káros felmelegedés, hő tágulás ne következzen be.

PE anyagú csővezetékéből épített kerülő vezeték esetén:

- 1 napnál (1 műszaknál) rövidebb idejű elhelyezés esetén szakaszos, legalább métereenkénti,
- 1 napnál (1 műszaknál) hosszabb idejű elhelyezés esetén teljes, a kerülő vezeték teljes hosszában földtakarást kell alkalmazni. Amennyiben szükséges, akkor a kerülő vezetéknek a földfelszín alá történő elhelyezésével kell biztosítani a megfelelő védelmet.

A földtakarás vastagsága nem lehet kevesebb, mint 10 cm. Szakaszokos földtakarásra homokzsák is alkalmazható.

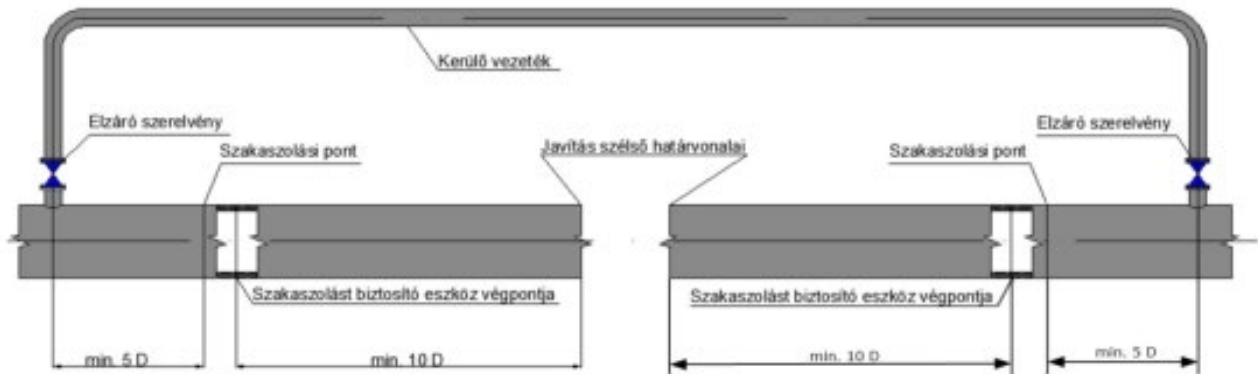
- a technológiai szerelési munkákat a **3211_01_U_G TT 1000 Gázelosztó vezeték létesítése** című technológiai utasítás vonatkozó előírásainak betartásával kell végrehajtani.
- elkészítését és nyomás alá helyezését követően a kötési helyeken és a hegesztési varratokon gáztömörségi vizsgálatot kell végezni.

Amennyiben a munkavégzéssel érintett gerincvezeték szakaszon nyomásszabályozó állomás üzemel és a tervezett munka elvégzéséhez annak ideiglenes leállítása szükséges, akkor a kerülő vezetékbe az igényelt térfogatáramnak, valamint a nyomásszabályozó állomás bemenő és kimenő oldali nyomásnak megfelelő nyomásszabályozó beépíthető.

6.7.2. Acél anyagú gerincvezetékre kerülő vezeték építése

Az üzemelő gerincvezetéken a végzendő munkálatok helyétől az alábbi ábra szerinti távolságokra a vezeték mindkét oldalán fel kell hegeszteni a megfúró idomokat. Az acél vezeték nyomás alatti hegesztése során be kell tartani ezen technológiai utasítás **6.4.2.** fejezetében megfogalmazott, a hegesztés idején megengedhető legnagyobb gáznyomásra vonatkozó követelményeket. A kerülő vezeték építése során az alábbi ábra szerinti távolságokat be kell tartani.

Dokumentum azonosító:	3211 02 U A 2023 G	Hatályba lépés időpontja:	2023.01.31. 79/147
OPUS TIGÁZ Zrt.	x	OPTESZ OPUS Zrt.	- OPUS TITÁSZ Zrt. -
Munkautasítás			



A megfúró idomokra a megfelelő nyomásfokozatú elzáró szerelvény felszerelését követően az üzemelő vezeték nyomás alatti megfúrása elvégezhető, a megfúró idom vagy megfúró berendezés kezelési utasításának betartásával. Az acél gerincvezeték nyomás alatti megfúrásához a zárt technológiás munkacsoport igénybevétele szükséges, amelyet előzetesen egyeztetni kell a területileg illetékes munkacsoport vezetőjével.

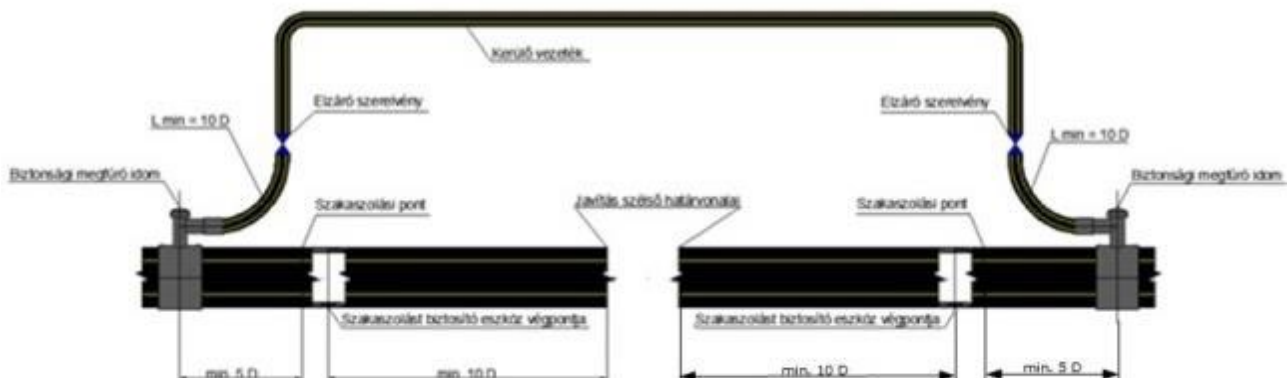
A megfúró szerszám visszahúzását, az elzáró szerelvény zárását és a megfúró berendezés eltávolítását követően a kerülő vezetéket a **6.7.1 pont** követelményei figyelembevételével kell megépíteni. A kerülő vezeték acél és PE anyagú csővezetékéből egyaránt kiépíthető.

A kerülő vezeték üzembe helyezését a **3. fejezet** vonatkozó előírásainak betartásával kell végrehajtani.

Ha a kerülővezeték üzemeltetésre alkalmas állapotú, a szakaszolás a **6.5. fejezet** vonatkozó követelményeinek figyelembevételével végrehajtható.

6.7.3. PE anyagú gerincvezetékre kerülő vezeték építése

Az üzemelő gerincvezetéken a végzendő munkálatok helyétől az alábbi ábra szerinti távolságokra a vezeték mindkét oldalán fel kell hegeszteni a biztonsági megfúró idomokat. A kerülő vezeték építése során az alábbi ábra szerinti távolságokat be kell tartani.



A biztonsági megfúró idomok leágazó részéhez elektrofitting karmantyúval $L_{min} = 10D$ hosszúságú csőszakaszt kell hegeszteni.

A felhegesztett csőszakaszok végéhez kell csatlakoztatni a megfelelő nyomásfokozatú elzáró szerelvényeket. A két elzáró szerelvény közül az egyik csőelszorítóval is helyettesíthető. Ez esetben a kerülő vezeték egy elzáró szerelvénytől kerül kiépítésre és a kerülő vezeték kiszakadásához a nyomásmentesítést megelőzően az elzáró szerelvény nélküli vezetékoldalra csőelszorítót kell felhelyezni.

Dokumentum azonosító:	3211 02 U A 2023 G	Hatályba lépés időpontja:	2023.01.31. 80/147
OPUS TIGÁZ Zrt.	x	OPTESZ OPUS Zrt.	- OPUS TITÁSZ Zrt. -
Munkautasítás			

A PE kerülő vezetéket a **6.7.1 pont** követelményei figyelembevételével kell megépíteni. A kerülő vezeték kiépítését követően az üzemelő vezeték megfűrése a biztonsági megfűró idomokkal elvégezhető.

A kerülő vezeték üzembe helyezését a **3. fejezet** vonatkozó előírásainak betartásával kell végrehajtani.

Ha a kerülővezeték üzemeltetésre alkalmas állapotú, a szakaszolás a **6.5. fejezet** vonatkozó követelményeinek figyelembevételével végrehajtható.

A kerülővezeték elbontásának megkezdése előtt a kerülő vezetéket az elzáró szerelvények zárásával ki kell szakaszolni. Abban az esetben, ha a kerülő vezeték egy elzáró szerelvénnyel került kiépítésre, akkor az elzáró szerelvény nélküli vezetékoldalra csőelszorítót kell felhelyezni.

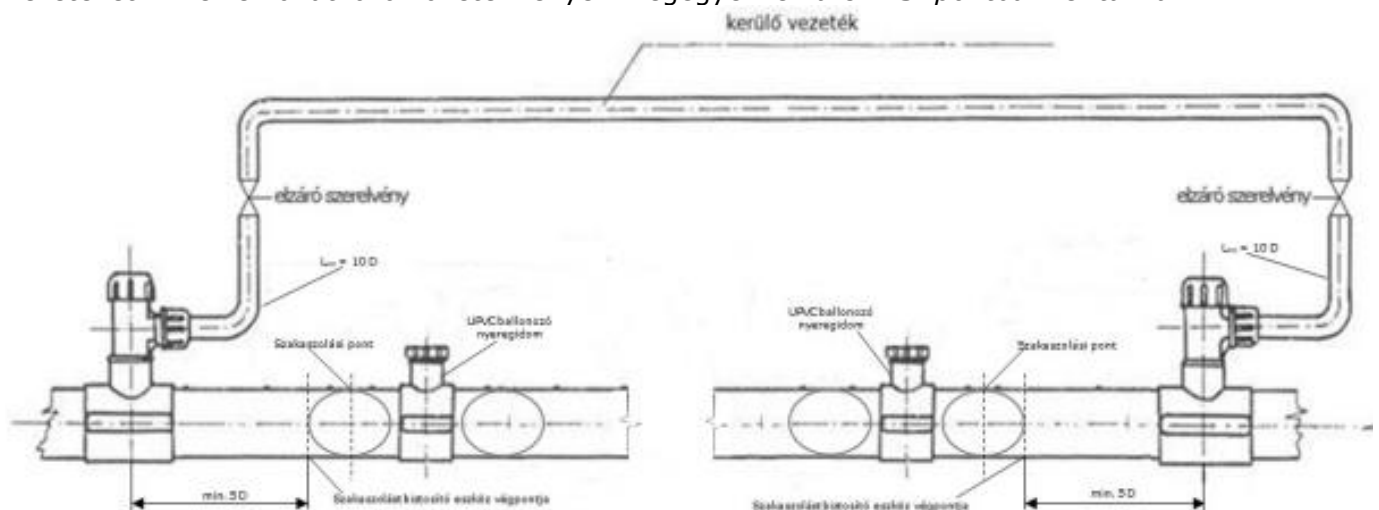
A kiszakaszolt PE anyagú kerülő vezeték nyomásmentesítését a **6.10.3. pont** követelményei szerint kell végrehajtani.

A nyomásmentesítését követően, a kerülő vezeték elbontásához a biztonsági megfűró nyeregidomok és az elzáró szerelvények közti csőszakaszokra PE csőelszorítót (amennyiben csak egy elzáró szerelvénnyel került kiépítésre a kerülő vezeték, akkor csak az egyik oldalra, mivel a kerülő vezeték szakaszolása során az ellenkező oldalon már a csőelszorító felhelyezésre került), illetve a **12.2.2. pont** követelményeinek megfelelően az elektrosztatikus feltöltődés megakadályozása céljából földelést kell felhelyezni.

A nyomásmentesített kerülő vezetéket és az elzáró szerelvényeket le kell bontani az elszorított csőszakaszokról és a csőszakaszokat elektrofitting csővég elzáró sapka felhegesztésével le kell zárni. A hűlési idő letelte után a PE csőelszorítóval létesített szakaszolás megszüntethető.

6.7.4. Ütésálló PVC/CPE anyagú gerincvezetékre kerülő vezeték építése

Az üzemelő gerincvezetéken a végzendő munkálatok helyétől az alábbi ábra szerinti távolságokra a vezeték mindkét oldalán fel kell helyezni az ÜPVC nyeregidomot és a leágazó-megcsapoló hidat. Ezt követően az ÜPVC nyeregidom leágazó-megcsapoló híd részéhez ki kell építeni a PE anyagú kerülő vezetéket. Az erre vonatkozó követelmények megegyeznek a **6.7.3. pontban** leírtakkal.



6.7.5. A gázszolgáltatás visszaállítása

A kiszakaszolt gázostó vezeték szakaszt a szakaszolás megszüntetésével ismételen gáz alá kell helyezni, majd el kell végezni a munkavégzéssel érintett vezeték szakasz kilevegőztetését, lefűvátását ezen technológiai utasítás **3.2. és 6.9. fejezeteinek** vonatkozó követelményeinek megfelelően. **A karima párok közötti kilevegőztetés, lefűvátás tilos!**

Dokumentum azonosító:	3211 02 U A 2023 G	Hatályba lépés időpontja:	2023.01.31.	81/147
OPUS TIGÁZ Zrt.	x	OPTESZ OPUS Zrt.	-	OPUS TITÁSZ Zrt.
Munkautasítás				

Ezt követően a korábban részletezettek szerint gondoskodni kell a kerülő vezeték elbontásáról, illetve a kötések gáztömör lezárásáról, amelyet gáztömörségi vizsgálattal ellenőrizni kell.

6.8. LEÁGAZÁSI HELY KIALAKÍTÁSA ÜZEMELŐ GÁZELOSZTÓ VEZETÉKEN

6.8.1. Általános követelmények

Üzemelő gázelosztó vezetékről történő leágazás kialakítása a következő két szakaszból áll:

- az új vezetékek (elosztó, leágazó) kivitelezése,
- az üzemelő gázelosztó gerincvezetékkel való összekötés.

Az új vezetéket a **3211_01_U_G TT 1000 Gázelosztó vezeték létesítése** című technológiai utasítás követelményei szerint kell kivitelezni.

Az üzemelő gázelosztó vezetékről történő leágazást az alábbi módszerekkel lehet kialakítani:

- nyomás alatti megfúrás,
- a leágazási hely **6.5. fejezet** szerinti szakaszolása és a szakaszolt vezeték részen a csatlakozási hely kialakítása.

A munkálatokra a **3210_00_F_G Műveletterv készítése** utasítás követelményeinek megfelelően művelettervet kell készíteni.

Egyedi, ill. házi nyomásszabályozón keresztül ellátott felhasználónak közép- és nagyközepnyomású elosztóvezetésekre történő rácsatlakozásánál a leágazási ponton 8 mm-nél kisebb átmérőjű furat nem készíthető.

A nyomás alatti csőmegfúró készülékek használatánál a megfúrásra kerülő csővezetékben a munkavégzés időtartamára a nyomást a csőmegfúró készülék, illetve a megfúró idom gyártója által megadott nyomásra kell lecsökkenteni.

Ha az üzemelő PE vezetéken leágazási hely kiépítése történik, a burokcső felesleges darabját el kell távolítani. Az eltávolítás során figyelemmel kell lenni az üzemelő PE vezetésekre, amely nem sérülhet.

6.8.2. Nyomás alatti megfúrás végrehajtása PE és acél anyagú vezetéken

6.8.2.1. Nyomás alatti megfúrás zárt technológiás berendezéssel

Az üzemelő PE és acél anyagú gázvezetéken nyomás alatti megfúrással történő leágazási hely kialakítására vonatkozó módszereket és követelményeket ezen technológiai utasítás **M-09** melléklete tartalmazza.

Az üzemelő ÜPVC anyagú gázvezetéken, nyomás alatti megfúrással történő leágazási hely kialakítására vonatkozó módszereket és követelményeket ezen technológiai utasítás **M-10** melléklete tartalmazza.

A készülékkel csak a kezelésére és a biztonságtechnikai előírásokra kioktatott, arról vizsgát tett és a készülék használatra a Társaság által írásban feljogosított dolgozó végezhet munkát.

A készülékhez kizárólag a gyártó által gyártott, vagy az általa engedélyezett anyagok, alkatrészek, felszerelések alkalmazhatók.

A készülék kezelési utasításának a munkavégzés helyszínén mindig rendelkezésre kell állni.

A munkavégzés megkezdését megelőző tevékenységek:

- A készülék kezelőnek ellenőrizni kell, hogy munkavégzést akadályozó, vagy a biztonságot befolyásoló elváltozások a készüléken láthatók-e. Csak hibamentes és biztonságos munkavégzésre alkalmas készülékkel lehet a munkát megkezdni!

Dokumentum azonosító:	3211 02 U A 2023 G	Hatályba lépés időpontja:	2023.01.31. 82/147
OPUS TIGAZ Zrt.	x	OPTESZ OPUS Zrt.	- OPUS TITÁSZ Zrt. -
Munkautasítás			

- A tervezett munkálatok helyszínén meg kell tekinteni, hogy a munkálatok elvégzéséhez a megfelelő feltételek rendelkezésre állnak-e (a vezeték megfelelő mértékben van feltárva, a munkaárok a megfelelő méretű, a munkaterületen nem található olyan tárgyak, vagy személyek, amelyek a munkavégzés akadályát képeznek).
- A dolgozónak a veszélyes munkavégzéshez előírt védőruházatot és a készülék használatra előírt védőeszközöket, a **5602_00_F_K Munkavédelmi Szabályzat M-05 mellékletének** megfelelően alkalmaznia kell.

A gázelosztó vezeték zárt technológiás megfúrással történő leágazási helyek kialakítására, az illetékes üzemvezetőnek kell felvennie a kapcsolatot a területileg illetékes Munkacsoport vezetővel a megfúrással végrehajtásának megrendelése tekintetében. Amennyiben a területileg illetékes munkacsoport elfoglalt, akkor más munkacsoport igénybevétele is megengedett.

A zárt technológiás munkacsoportok által alkalmazott zárt rendszerű megfúró berendezéseket, valamint azt, hogy az egyes munkacsoportok milyen területi lefedettséggel rendelkeznek, az alábbi táblázat tartalmazza.

Zárt technológiás munkacsoport	Zárt technológiás megfúró berendezések leágazás kialakításához	Munkavégzés illetékességi területe
Debreceni Munkacsoport	„Hütz+Baumgarten” Perfekt 3 megfúró tolózárón vagy PE gömbcsapon keresztüli megfúráshoz	Keleti régió: Debrecen, Nyíregyháza, Mátészalka, Kiszvárdai üzemek
	„Kleiss” ÜPVC vezeték megfúró készülék	Keleti régió minden üzeme
Miskolci Munkacsoport	„Hütz+Baumgarten” Perfekt 3 megfúró tolózárón vagy PE gömbcsapon keresztüli megfúráshoz	Keleti és Nyugati régió: Szencs, Miskolc, Eger Gyöngyös, Salgótarján üzemek
Gödöllői Munkacsoport	„Hütz+Baumgarten” Perfekt 3 megfúró tolózárón vagy PE gömbcsapon keresztüli megfúráshoz	Nyugati régió: Gödöllő, Vác, Szolnok, Karcag, Cegléd, Diósd üzemek
	„Hütz+Baumgarten” oszlopos megfúró készülék	Keleti és Nyugati régió minden üzeme
Szolnoki Munkacsoport	„Kleiss” ÜPVC vezeték megfúró készülék	Nyugati régió minden üzeme

6.8.2.2. Megfúrással elektrofitting biztonsági megfúró nyeregidom alkalmazásával

A leágazási hely kialakítását az alábbiak szerint kell elvégezni:

- Műanyag vezeték nyomás alatti megfúráására kizárólag olyan biztonsági megfúró idom alkalmazható, amellyel a megfúrással, valamint a megfúró fej visszatekerése alatt a gázkiáramlásmentes munkavégzés biztosítható.
- A leágazási ponton a cső palást felület előkészítését, a nyeregidom felhegesztését, valamint annak leágazó vezetékkel történő összekötését a **3211_01_U_G TT 1000 Gázelosztó vezeték létesítése** című technológiai utasítás idevonatkozó előírásai figyelembevételével el kell végezni.

Dokumentum azonosító:	3211 02 U A 2023 G	Hatályba lépés időpontja:	2023.01.31. 83/147
OPUS TIGAZ Zrt.	x	OPTESZ OPUS Zrt.	- OPUS TITÁSZ Zrt. -
Munkautasítás			

- A megfúró idomot a cső palástjára elhelyezni és elmozdulásmentesen rögzíteni kell.
- A munkavégzés környezetének kialakítása és az idom csőpalástra történő rögzítése során figyelemmel kell lenni arra, hogy az idom leágazó része felfelé nem állhat. Minden esetben törekedni kell az oldalirányú leágazás készítésére.
- Az elektrofüziós hegesztések elvégzése után, a megfúrást megelőzően az idomra előírt (gyártói előírás, hegesztési utasítás, hegesztőgép által megadott) lehűlési időtartamot követően szilárdsági nyomáspróbát kell végezni az alábbiak szerint. A szilárdsági nyomáspróbát a megfúró idom megfúró részén keresztül történő nyomáspróba közeg betáplálással tilos elvégezni.

Szilárdsági nyomáspróba értéke nem haladhatja meg a tervezési nyomást. A szilárdsági nyomáspróba a legnagyobb üzemi nyomástól (MOP) függ, melynek értékét az alábbi táblázat alapján kell megválasztani.

A vezeték legnagyobb üzemi nyomása (MOP)	A szilárdsági nyomáspróba értéke (P_{psz})
MOP ≤ 0,1 bar (OP = MOP)	3 bar
0,1 bar < MOP ≤ 2 bar	3,5 bar
MOP > 2 bar	1,5 x MOP

A próbanyomás időtartama az állandósult állapot elérését követően 10 perc. A nyomáspróba során alkalmazott közeg: levegő vagy nitrogén.

A nyomáspróba akkor tekinthető eredményesnek, ha a vizsgált csővezetéken szivárgás, maradandó alakváltozás és a külső légnyomás- és hőmérsékletváltozás által indokoltan bekövetkezett nyomásváltozáson túli nyomásváltozás nem következett be.

- A szilárdsági nyomáspróbát követően elvégezhető a PE csővezeték nyomás alatti megfúrása, azaz a leágazó vezeték gáz alá helyezése. Az idom megfúró részében levő fúróbetétet hat-szögletű csavarkulccsal be kell hajtani addig, amíg a megfúró rész el nem éri az alsó ütközési pontot, amely a megfúrást sikerességének megállapítására, valamint a túlfúrást megakadályozására szolgál. Ekkor a csőpalást át van fúrva.
- Ezután visszafelé kell forgatni a csavarkulcsot mindaddig, míg a megfúró rész el nem éri a felső ütközési pontot. Ekkor az idom megfúró része és a benne maradó, kifúrt PE cső darab (pogácsa) felső helyzetbe került.
- A záró sapka rácsavarásával a szerelés befejeződött.
- A hegesztett kötéseket, a záró sapka tömör zárását, valamint minden egyéb földdel nem takart kötést (pl. előkert felállásnál stb.) gáztömörséget vizsgálattal ellenőrizni kell.

6.8.3. Megfúrást végrehajtása ütészálló PVC (ÜPVC/CPE) vezetéken

6.8.3.1. Megfúrást Kleiss gyártmányú berendezéssel megcsapoló hídon keresztül

Ezen megfúrási művelet kizárólag Kleiss gyártmányú zárt technológiás megfúró berendezéssel kerülhet nyomás alatti elosztóvezetéken elvégzésre az M-10 mellékletben foglaltak szerint. Gázkiáramlást eredményező kézi megfúrást alkalmazása tilos.

A leágazási hely kialakítását az alábbiak szerint kell elvégezni:

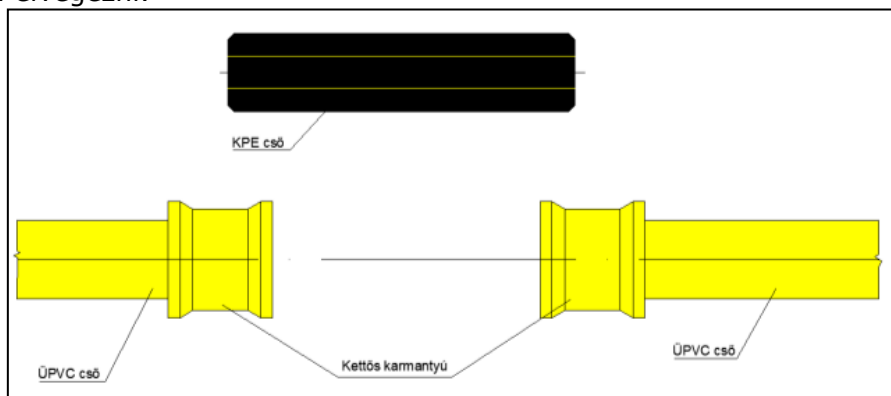
- A leágazási helyen az elosztó vezeték felületét a nyeregidom hossza + 5 cm hosszban meg kell tisztítani a szilárd és vegyi szennyeződésektől.
- Az elosztó vezetékekre először az alsó nyeregidom részt, majd a felső nyeregidom részt kell felhelyezni. A megcsapoló híd helyzetét a rácsatlakozó vezeték helyzetétől függően kell meghatározni.

Dokumentum azonosító:	3211 02 U A 2023 G	Hatályba lépés időpontja:	2023.01.31. 84/147
OPUS TIGAZ Zrt.	x	OPTESZ OPUS Zrt.	- OPUS TITÁSZ Zrt. -
Munkautasítás			

- A két nyeregidom fél záró elemeit a nyeregidomon levő nyíl irányában rá kell nyomni a nyeregrészekre és fa vagy gumikalapáccsal kocogtató ütéssel addig szorítani, míg a záróelem széle egy vonalba kerül a nyeregidom szélével.
- A nyeregidomhoz csatlakoztatni kell a megcsapoló hidat, amelynek csatlakozó csonkjához rá kell kötni a leágazó vezetéket.
- A megfúrás előtt el kell végezni a leágazó vezeték és a nyeregidom, megcsapoló-híd kötéseinek tömörségi nyomáspróbáját az alábbiak szerint.
A tömörségi nyomáspróba
 - értéke: 1,5 x MOP,
 - időtartama: 10 perc,
 - alkalmazott közeg: levegő vagy nitrogén.
 A nyomáspróba akkor tekinthető eredményesnek, ha a vizsgált csővezetéken szivárgás, maradandó alakváltozás és a külső légnyomás- és hőmérsékletváltozás által indokoltan bekövetkezett nyomásváltozáson túli nyomásváltozás nem következett be.
- Megfelelőnek minősített tömörségi nyomáspróba után a megcsapoló híd megfúró részén keresztül meg kell fújni a vezetéket a Kleiss gyártmányú megfúró berendezéssel az **M-10** melléklet előírásai szerint.
- A megfúrást követően a megcsapoló híd megfúró ágának záró sapkáját vissza kell helyezni és gáztömören megszorítani.
- A nyeregidomot, megcsapoló híd illesztéseit és a kötéseket gáztömörségi vizsgálattal ellenőrizni kell.

6.8.3.2. Leágazási hely kialakítása PE közdarabnak az ütészálló PVC (ÜPVC/CPE) vezetékbe való beépítésével

Megfelelő méretű ÜPVC nyeregidom, megcsapoló híd és/vagy csatlakozó idomok hiánya esetén a kiszakaszolt és nyomásmentesített ÜPVC/CPE anyagú vezetéken elvégezhető a leágazási hely kialakítása az elosztó vezeték átmérőjével azonos külső átmérőjű, 1 méter hosszú PE közdarab beépítésével. A PE közdarab beépítését ÜPVC/CPE anyagú áttoló karmantyúk alkalmazásával az alábbi ábra szerint kell elvégezni.



A továbbiakban a PE közdarabra a **6.8.2. pont** szerinti módszerekkel lehet a leágazási helyet kialakítani.

6.8.4. Leágazási hely kialakítása szakaszolt és nyomásmentesített PE vezetéken elektrofitting idom beépítésével

PE vezetéken elektrofitting idommal – kivéve a nyomás alatt alkalmazható biztonsági megfúró nyeregidomot - történő leágazási hely kialakítása kizárólag kiszakaszolt és nyomásmentesített állapotban kerülhet elvégzésre.

Dokumentum azonosító:	3211 02 U A 2023 G	Hatályba lépés időpontja:	2023.01.31. 85/147
OPUS TIGÁZ Zrt.	x	OPTESZ OPUS Zrt.	- OPUS TITÁSZ Zrt. -
Munkautasítás			

A leágazási hely kiszakaszolása során be kell tartani jelen technológiai utasítás **6.5. pontjában** megfogalmazott, szakaszolásra vonatkozó követelményeket.

A leágazási ponton a csőpalást felület előkészítését, valamint az elektrofitting idom gázelosztó és leágazó vezetékkel történő összehegesztését ezen technológiai utasítás és a **3211_01_U_G TT 1000 Gázelosztó vezeték létesítése** című technológiai utasítás ide vonatkozó előírásainak figyelembevételével el kell végezni.

A hegesztés befejezése után az idomra előírt (gyártói előírás, hegesztési utasítás, hegesztőgép által megadott) lehűlési időtartamot követően a szakaszolás megszüntetésével a hegesztett kötések gáztömörségét vizsgálattal ellenőrizni kell.

6.8.5. Leágazási helyek üzembe helyezése

A leágazási helyek és a leágazási helyre csatlakozó vezetékek üzembe helyezését a **3.2. fejezet** vonatkozó előírásai figyelembevételével kell végrehajtani.

6.9. GÁZELOSZTÓ VEZETÉK LEFÚVATÁSA ÉS A FÁKLYÁZÁS KÖVETELMÉNYEI

6.9.1. Általános előírások

A gázellátó rendszer, vagy rendszer részek lefúvatására a következő esetekben kerülhet sor:

- Földgáz eltávolítása a gázelosztó vezetékből a szabad légtérbe történő lefúvatással, vagy a lefúvatott gáz elégetésével (fáklyázással). A földgáz eltávolítására nyomásmentesítés, gázmentesítés, vezeték tisztítás, vagy kiszakaszolás céljából kerülhet sor.
- Levegő vagy inert gáz (nitrogén) eltávolítása a gázelosztó vezetékből gáz alá helyezés során.

A lefúvatási tevékenység gázveszélyes munkavégzésnek minősül, ezért a munkavégzés engedélyezése szempontjából a **6.2. fejezetben** előírtak szerint kell eljárni.

A lefúvatást, fáklyázást csak a feladat elvégzésével megbízott személyek végezhetik. A lefúvatás, fáklyázás csak állandó felügyelet mellett végezhető, hogy bármilyen veszélyt jelentő helyzet kialakulásakor a lefúvatás, fáklyázás megszüntethető legyen.

A gázellátó rendszeren az előre tervezhető teljes-, vagy részleges nyomásmentesítés, valamint az előre tervezhető gázmentesítés esetében a **3204_00_F_G Robbanásvédelmi dokumentáció M-01** melléklete szerint művelettervet kell készíteni, a **3210_00_F_G Műveletterv készítése** utasítás követelményeinek megfelelően. A munkát megkezdeni és elvégezni a **Műveletterv** előírásainak betartásával szabad.

A gázellátó rendszeren végzett lefúvatás vagy fáklyázás felületi forrásból származó légszennyező hatású művelet, ezért helyhez kötött diffúz légszennyező forrásnak kell tekinteni. A tevékenység végrehajtásánál bekövetkező levegőszennyezés tekintetében a **5601_00_F_K Környezetvédelmi szabályzatban** foglaltak szerint kell eljárni.

A lefúvatásra kerülő gázt a munkaterülettől és a környezetben lévő létesítményektől a meteorológiai viszonyok figyelembevételével olyan biztonságos irányba, távolságra és magasságba kell elvezetni, hogy a kiáramló gáz és a magával ragadott szennyeződések az élet- és vagyonbiztonságot ne veszélyeztessék, a gáz meggyújtása, vagy meggyulladás esetén sem. A várható hőhatás ne okozhasson kárt a műanyag vezetékben és ne akadályozza az elzáró szerelvények kezelését sem.

A lefúvatási, fáklyázási hely hatáskörzetében biztosítani kell, hogy a lefúvatás idején oda illetéktelen személyek, járművek ne léphessenek be, gyújtóforrásnak tekinthető tevékenység ne történjen vagy tárgy ne legyen.

A lefúvatási tevékenység során a lefúvató vezeték körül meg kell határozni és ki kell jelölni a biztonsági övezetet a következők szerint:

- Közterületen elhelyezett lefúvató esetén: „gázveszély” feliratú szalaggal.

Dokumentum azonosító:	3211 02 U A 2023 G	Hatályba lépés időpontja:	2023.01.31.	86/147
OPUS TIGÁZ Zrt.	x	OPTESZ OPUS Zrt.	-	OPUS TITÁSZ Zrt.
Munkautasítás				

- Nem közterületen elhelyezett lefúvató esetén: helyszíni irányító által meghatározottak szerint.

Amennyiben a lefúvatás nem közterületen történik (pl. telekhatáron belül), azonban a telekhatárt jelölő kerítés vagy egyéb más határoló eszköz/módszer nem került kiépítésre/kihelyezésre, illetve a telekhatáron belül illetéktelen személyek tartózkodnak vagy végeznek munkát (pl. építési tevékenységet), akkor ez esetben is kötelező a „gázveszély” feliratú jelzőszalag alkalmazása.

Fáklyázás esetén a biztonsági öveget sárga „gázveszély” feliratú jelzőszalaggal minden esetben ki kell jelölni, melyet ezen utasítás **6.9.2.3. pontjában** található számítási módszer segítségével kell meghatározni. A fáklya biztonsági övege megegyezik annak hőhatás övezetének méretével. Az új elosztóvezetékek üzembe helyezése során a zárt technológiás berendezéseken keresztül végzett kilevegőztetés célú lefúvatást kerülni kell, mivel az új elosztóvezetékben szennyeződés kerülhet a berendezésbe, mely a berendezés meghibásodásához vezethet. Amennyiben lehetőség van rá, a külön lefúvatási pontot kell kiépíteni. A ballonozó berendezés állványának keresztül történő lefúvatás tilos.

6.9.2. Lefúvató és fáklyázó rendszerek

6.9.2.1. Lefúvatás követelményei

A lefúvató rendszer kizárólag a **3211_01_U_G TT 1000 Gázelosztó vezeték létesítése** című technológiai utasítás szerinti, gázelosztó vezeték építésére alkalmas, 10 bar nyomásfokozatnak megfelelő acélcsőből és acél idomok, acél szerelvények felhasználásával készülhet.

A lefúvató vezeték a lefúvatás szabályozására alkalmas elzáró szerelvényt csatlakozhat a kapcsolódó (lefúvatandó) elosztó vezetékre. A lefúvatás az elzáró szerelvény lassú, a szükséges mértékű, időtartamú megnyitásával történhet.

A szabadba nyíló lefúvató csővég olyan egyenes csővégződés legyen, amely a kiáramló közeg útjában semmilyen akadályt, iránytörést nem okoz.

Leágazó vezetéken keresztül történő lefúvatás esetén alkalmazható a következő elemekből összeállítható lefúvató:

- minimum 1,5 méter hosszú egyik végén menetes acélcső,
- az acélcsőhöz illeszkedő méretű, zártházas kivitelű golyóscsap,
- a zártházas golyóscsaphoz illeszkedő méretű és csatlakoztatható minimum 1 méter hosszú flexibilis cső.

Ezen kézi lefúvató alkalmazásakor a lefúvatást végző munkavállalónak a lefúvató vezeték felfelé kell irányítania, így elvezetésre kerül a kiáramló földgáz.

Leágazó vezetéken kézi lefúvatóval történő lefúvatás esetén a lefúvató megválasztásának szempontjai a következők:

- Amennyiben a leágazó vezeték felállításának közvetlen környezetében nincs a lefúvatást akadályozó zavaró tényező (épület, növényzet stb.) a leágazó vezeték végpontján lévő fogyasztói főelzáróhoz csatlakoztatott, legalább 1,5 méter hosszú lefúvató csővel lefúvatható.
- Amennyiben a leágazó vezeték felállításának közvetlen környezetében a lefúvatást akadályozó zavaró tényező (épület, növényzet stb.) van, a leágazó vezeték végpontján lévő fogyasztói főelzáróhoz min. 1 méter flexibilis csővel csatlakoztatott, legalább 1,5 méter hosszú lefúvató csővel lefúvatható. A lefúvató vezeték elmozdulás mentesen rögzíteni kell, mely rögzítés olyan legyen, hogy a lefúvatás ideje alatt stabil pozícióba maradjon a lefúvató (pl. lábalkalmazásával történő megtámasztás). A helyi körülmények alapján a helyszíni irányító vagy műszaki készenlétes egyéni döntése értelmében a rögzítés az adott munka esetén elhagyható. Ezt a tény dokumentálni szükséges.

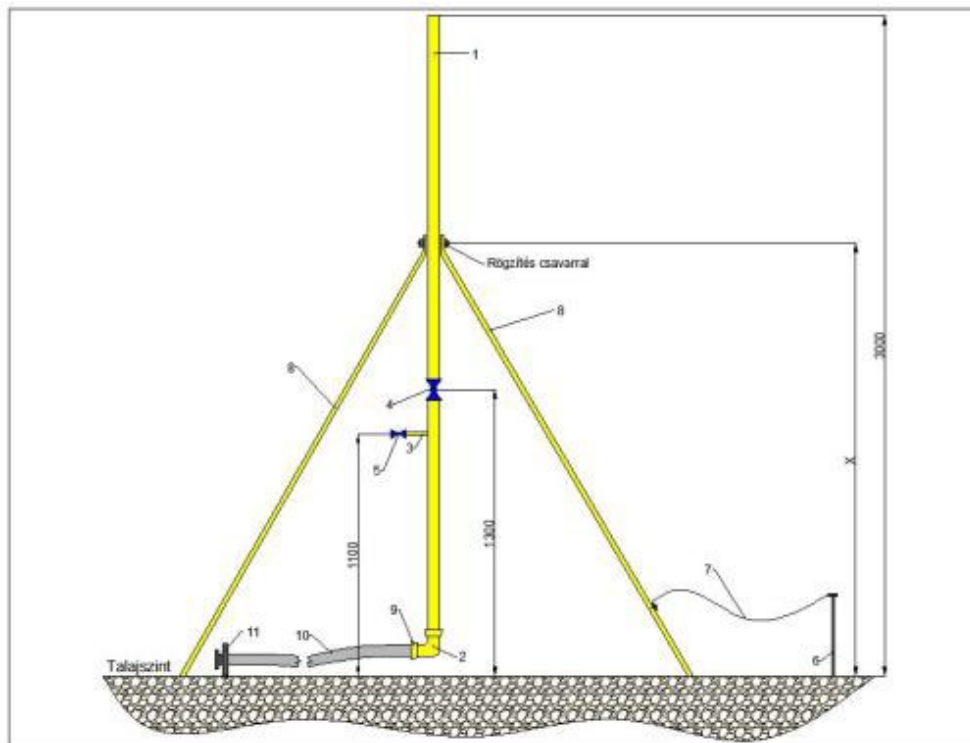
Egyéb esetben az alábbi ábra szerinti állványos lefúvatóval kell elvégezni a lefúvatást.

Dokumentum azonosító:	3211 02 U A 2023 G	Hatályba lépés időpontja:	2023.01.31. 87/147
OPUS TIGAZ Zrt.	x	OPTESZ OPUS Zrt.	- OPUS TITÁSZ Zrt. -
Munkautasítás			

Állványos lefúvató vezetékre az alábbi követelmények vonatkoznak:

A lefúvató vezetéket és csővéget az önsúlyból és a dinamikai hatásokból eredő erőknek ellenálló rögzítéssel kell ellátni. A lefúvató vezeték függőleges ágát 3 irányú kikötéssel, vagy megtámasztással szilárdan rögzíteni kell. A lefúvató készítése során az „X” méretet úgy kell megválasztani, hogy az a lefúvató ideje alatt biztosítsa a lefúvató stabilitását. Az állványos lefúvató vezeték szétszerelhető kivitelben is készülhet.

A lefúvató vezetéket, ha nem acélszárú rendszerre kapcsolódik, elektrosztatikus feltöltődés ellen földelő tűskével le kell földelni a **12.2.2. fejezet** előírásai szerint. A lefúvató vezeték kialakításának elvi vázlata az alábbi ábrán látható.



Tételszám	Menny	Megnevezés	Méret	Anyag
1.	1	Varratnélküli cső	NA 50	acél
2.	1	KB könyök	2"	acél
3.	1	Mintavételi csonk	1/2"	acél
4.	1	BB golyóscsap	2"	acél
5.	1	BB golyóscsap	1/2"	acél
6.	1	Földelő tűske	ø10 x 400	acél
7.	1	Földelő tűske mindkét végén kábelsarus kiképzéssel	1 x 2,5mm ² x 1500	réz
8.	3	acélcső egyik végén tűskés kialakítással	3/4"	acél
9.	1	BB hollandier	2"	acél
10.	1	Flexibilis fémtömlő	NA 50 x 4000	acél
11.	1	Laza karima	DN 50	acél

Dokumentum azonosító:	3211 02 U A 2023 G	Hatályba lépés időpontja:	2023.01.31. 88/147
OPUS TIGAZ Zrt.	x	OPTESZ OPUS Zrt.	- OPUS TITÁSZ Zrt. -
Munkautasítás			

Külterületen az elosztóvezeték lefúvatását a kiépített pontokon keresztül, az arra csatlakoztatott állványos lefúvatóval kell elvégezni.

Belterületen kiépített ponton keresztül vagy leágazó vezetéken keresztül kézi vagy állványos lefúvatókkal egyaránt elvégezhető a lefúvatás.

Üzemzavar elhárítást követő gáz alá helyezés során belterületen a légtelenítő célú lefúvatást minden esetben kötelező elvégezni. Külterületen elhagyható a légtelenítő célú lefúvatás elvégzése, amennyiben a kivágott vezeték hossza nem éri el a 12 métert. Ez az érték független a vezeték átmérőjétől illetve üzemi nyomásától. 12 méternél hosszabb vezetékszakasz beépítése esetén továbbra is kötelező a légtelenítő lefúvatás elvégzése. Továbbá amennyiben van kiépített lefúvatási pont (pl.: korábban kiépített lefúvató, zárt technológiás berendezés lefúvatója, nyomásszabályzó állomás a közelben stb.) 12 méternél rövidebb szakasz esetén is el kell végezni a lefúvatást. Külterületen minden esetben a helyszíni irányító vagy a műszaki készenlétes dönt a lefúvatás elvégzésének szükségességéről a fenti alapelvek mentén.

Külterületen és belterületen a vezeték gáz alá helyezése során végzett légtelenítő lefúvatás, illetve az elosztóvezeték nyomásmentesítése esetén a lefúvatás időtartama az 1 percet nem haladhatja meg. Amennyiben ezen időtartam alatt a lefúvató vezeték végpontján megközelítőleg 100 tf%-nál kisebb gázkoncentráció mérhető gáz alá helyezés során, vagy még túlnyomás tapasztalható nyomásmentesítés esetén, az elzáró szerelvény zárásával szüneteltetni kell a lefúvatást. Megfelelő szünet tartása (min. 1 perc) után a lefúvatás folytatható maximum 1 percig, mely időtartam alatt amennyiben a lefúvató vezeték végpontján továbbra sem mérhető az előírt gázkoncentráció (megközelítőleg 100 tf%) vagy nem tapasztalható a túlnyomás megszűnése, az elzáró szerelvény zárásával ismét szüneteltetni kell a lefúvatást.

Legfeljebb 20 méter hosszúságú, DN 20 és DN 32 átmérőjű leágazó vezetékek gáz alá helyezése során a gázkoncentráció ellenőrzése nem kötelező.

6.9.2.2. Tisztítási célú lefúvató rendszer követelményei

Ezen munkafolyamathoz alkalmazható lefúvató vezeték kialakításának elvi vázlatát a **6.9.2.1. pontban** lévő ábra mutatja.

A tisztítási célú lefúvató vezetéket a tisztítandó vezetékszakasz végén, lehetőleg egyenes meghosszabbításban, vagy ott ideiglenesen beépített azonos átmérőjű acél anyagú csőívre kell csatlakoztatni. A csatlakozás helyén beépítendő szűkítő idom csak acél anyagú, kúpos kialakítású lehet.

A kezdőpontnál a szűkítés után kell az elzáró szerelvényt beépíteni és további szűkítés a kilépési pontig nem lehet. A lefúvató vezetékben kis sugarú, ütközést okozó iránytörések nem lehetnek.

6.9.2.3. Fáklyázás követelményei

Fáklyázás csak a régióvezető által kiadott egyedi, adott munkára szóló írásos engedéllyel végezhető.

A lefúvatott gázt fáklyázással el kell égetni, amennyiben:

- a lefúvatást olyan környezetben kell végrehajtani, ahol a lefúvatás során kialakuló elárasztási zónában az eltávozó gázok által veszélyeztetett, vagy a lefúvatásra veszélyt jelentő el nem távolítható dolgok maradnak, vagy tevékenységek folynak (pl. használatban levő épületek, technológiai, vagy épületgépészeti berendezések stb.), vagy
- a lefúvatás időtartama az 1 órát meghaladja.

A fáklyázással történő lefúvatás esetében alkalmazható állványos lefúvató vezeték kialakításának elvi vázlatát a **6.9.2.1. pontban** lévő ábra mutatja. A lefúvatott gáz meggyújtása, fáklyázása csak gázmentes környezetben, akkor megengedett, ha a kiáramló gáz az egész fáklyázási művelet alatt levegőt nem tartalmaz, azaz a csövön belüli robbanás lehetősége kizárt.

Dokumentum azonosító:	3211 02 U A 2023 G	Hatályba lépés időpontja:	2023.01.31. 89/147
OPUS TIGAZ Zrt.	x	OPTESZ OPUS Zrt.	- OPUS TITÁSZ Zrt. -
Munkautasítás			

A fáklya meggyújtására a lefúvató csővégre felszerelt távműködtetésű gyújtószerkezetet, vagy erre a célra kialakított megfelelő hosszúságú kézi gyújtó lándzsát szabad használni. A gyújtó lándzsát begyújtani, és begyújtást elvégezni akkor szabad, ha a teljes munkaterület gázmentes, a gázmentességéről műszeres méréssel is meggyőződünk. Gyújtáskor a lefúvató vezeték kezdő pontján (elosztó vezetéki csatlakozásnál) lévő elzáró szerelvényt lassan szabad megnyitni és a gyújtás előtt műszerrel meg kell győződni a tiszta földgáztartalomról. A gáz meggyulladás után lehet a kiáramlást legfeljebb olyan mértékben megnövelni, hogy a láng tulajdonságai megfeleljenek a követelményeknek.

A fáklya helyének és a fáklyavég magasságának meghatározásánál figyelemmel kell lenni a keletkező hőhatásokra.

A hazai gyakorlatban élőlényekre 5,024 kJ/m²h, a környező tárgyi berendezésekre 17,166 kJ/m²h a maximális megengedett hőszugárzási intenzitás (hő terhelés). A fáklya hőszugárzási intenzitását (hő terhelését) a következő képlettel lehet kiszámítani:

$$q = \frac{f \times Q}{4\pi \times X^2}$$

ahol

q = sugárzás intenzitás a vizsgálati pontban, (kJ/ m²h),

f = a sugárzási tényező ($f = 0,048 \sqrt{M}$, ahol M = mol tömeg),

X = a sugárzási (láng) középponttól mért távolság, méterben,

Q = az égéskor felszabaduló hő (kJ/h).

A Q értékét a $Q = m/H_f$ képlettel kell meghatározni, ahol m = az elégett gáz tömegárama kg/h mértékegységben és a H_f = a gáz égéshője kJ/kg mértékegységben.

A fáklya hőhatás övezetének méretét a következő képlettel lehet meghatározni.

$$Y = \sqrt{X^2 - [H + (X_m - H) \times \cos \theta]^2} + (X_m - H) \times \sin \theta$$

$$\text{amelyben } X_m = \sqrt{H \times (H + L)}$$

ahol

Y = a hőhatás övezet mérete (m),

X = a vizsgálati pont távolsága a sugárzási (láng) középponttól (m),

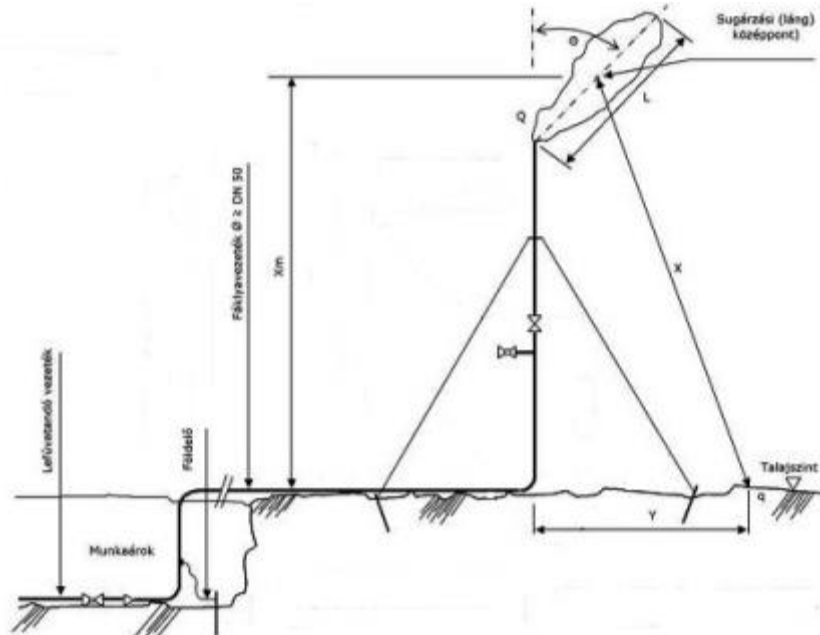
H = a fáklyacső magasság

X_m = sugárzási (láng) középpont távolsága a fáklya lábától

L = lánghosszúság

θ = láng tengely szögeltérése a függőlegestől

Dokumentum azonosító:	3211 02 U A 2023 G	Hatályba lépés időpontja:	2023.01.31. 90/147
OPUS TIGAZ Zrt.	x	OPTESZ OPUS Zrt.	- OPUS TITÁSZ Zrt. -
Munkautasítás			



H	Fáklyacső magassága
X_m	Sugárzási (láng) középpont távolsága a fáklya lábától
X	A vizsgálati pont távolsága a sugárzási (láng) középpontjától
Q	Égéskor felszabaduló hő
L	Lánghosszúság
q	Sugárzás intenzitása a vizsgálati pontban
θ	Lángtengely szögeltérése a függőlegestől
Y	A fáklya hőszugárzási veszteségi övezethatára

6.10. ÜZEMELŐ GÁZELOSZTÓ VEZETÉK NYOMÁSMENTESÍTÉSE

A nyomásmentesítésre kijelölt rendszer vagy rendszer szakaszok üzemszerű gázbetáplálását előzetesen meg kell szüntetni. A nyomásmentesítési célú lefúvatás módjai:

- gáznyomás-szabályozó állomás kiépített nyomásmentesítő rendszerén keresztül,
- leágazó vezetéken keresztül,
- vízgyűjtők szárain, gömbcsapok lefúvatóin keresztül flexibilis tömlővel
- előre gyártott, hordozható állványos lefúvató vezetéken keresztül a **6.9.2.1. pontban** lévő ábra szerint,
- kiépített lefúvató rendszeren,
- kiépített fáklyázó rendszeren (a gáz elégetésével),
- Hűtz+Baumgarten gyártmányú ballonozó berendezések lefúvató tömlőjén keresztül,
- Kleiss gyártmányú ballonozó berendezések lefúvató tömlőjén keresztül.

Nyomáscsökkentéssel a nyomásmentesítés nem helyettesíthető, kivéve a gázkiáramlással nem járó munkavégzéseket.

Legfeljebb középnyomású vezetékrendszer esetén - gazdaságossági szempontok érdekében - a kiszakasztott elosztóvezeték rész nyomásmentesítése egyedi esetekben elvégezhető a középnyomású földgáz kisnyomású hálózatba történő betáplálásával és ezt követően elvégezhető a nyomáscsökkentett elosztóvezeték rész nyomásmentesítése, lefúvatása a fent felsorolt módszerek egyikével. Az említett nyomásmentesítési megoldásra – tekintettel a módszer egyedi és összetett jellegére – műveleti utasítást kell kidolgozni, melyet a művelettervhez csatolni kell, vagy a műveletterven ki

Dokumentum azonosító:	3211 02 U A 2023 G	Hatályba lépés időpontja:	2023.01.31. 91/147
OPUS TIGÁZ Zrt.	x	OPTESZ OPUS Zrt.	- OPUS TITÁSZ Zrt. -
Munkautasítás			

kell dolgozni a részletszabályait (pl. műveleti lépések, feladatok, felelősök, helyszínek stb.). Ezt az összetett nyomásmentesítési módszert kizárólag a Régióvezető engedélyezheti.

6.10.1. Nyomásmentesítés nyomásszabályozó állomás saját nyomásmentesítő rendszerén keresztül

Nyomásszabályozó állomás vagy az azzal kapcsolatban lévő gázelosztó vezeték rész nyomásmentesítésére alkalmas.

A nyomásmentesítés megkezdése előtt a meglévő lefúvató rendszer műszaki állapotát, kifúvási irányát és a gáz kibocsátás körzetében lévő körülményeket ellenőrizni kell. A nyomásmentesítést csak akkor lehet elkezdni, ha a gáz kibocsátásra vonatkozó műszaki-biztonsági követelmények biztosítva vannak, a gáz kibocsátás a munkavégzőket és a környezetet nem veszélyezteti.

A nyomásmentesítést a lefúvatási célra beépített elzáró szerelvény folyamatos, lassú nyitásával kell elvégezni. A nyomáscsökkenést és a közel nyomásmentes állapot (1 mbar) elérését nyomásmérővel kell ellenőrizni.

6.10.2. Nyomásmentesítés vízgyűjtők szárain, gömbcsapok lefúvató szárain keresztül

Akkor alkalmazható, ha a nyomásmentesítésre kijelölt gázelosztó vezeték rendszeren, vagy rendszer részen olyan szerelvény van, amelynél a nyomásmentesítés során a vonatkozó műszaki-biztonsági követelmények betarthatók.

Kisnyomású vezetékszakaszok esetén a vízgyűjtőszáron, lefúvató száron lévő záróelemet (kupak, dugó) ki kell csavarni és a lefúvatást a **6.9.2.1. pontban** leírtak figyelembe vételével közvetlenül, vagy toldalékcső csatlakoztatásával a nyomásmentes állapot eléréséig kell végezni.

Közép- és nagyközépnomású vezetékszakaszokon a vízgyűjtőszáron, vagy a szakaszoló szerelvény lefúvató szárán lévő elzáró szerelvény kezelhetőségéről, zárt állapotáról meg kell győződni a záróelem (kupak, dugó) levétele előtt. A záróelemet le kell csavarni, majd arra a **6.9.2.1. pont** követelményeit kielégítő toldalékcsővet kell csatlakoztatni. Az elzáró szerelvény lassú, fokozatos megnyitásával kell a lefúvatást a szükséges nyomásmentesség eléréséig végezni.

6.10.3. PE vezeték nyomásmentesítése

Szakaszolt, nyomás alatti PE vezeték nyomásmentesítését az alábbiak szerint kell végrehajtani:

- Lehetőség szerint a nyomásmentesítésre kerülő vezetékszakaszt úgy kell megválasztani, hogy az leágazó vezetéken keresztül lefúvatható legyen.
- Amennyiben a nyomásmentesítésre kerülő vezetékszakaszt nem lehet úgy megválasztani, hogy az leágazó vezeték kiépített végpontján (felálláson) keresztül lefúvatható legyen és a nyomásmentesítésre kerülő vezetékszakasz hossza nem haladja meg a 20 métert, a következők szerint kell eljárni:
 - Max. középnomású vezeték esetén a vezetékbe bele kell vágni (pl. fűrészsel, görgős csővágóval stb.). A belevágás során előnyben kell részesíteni a görgős csővágót, az ollót vagy a giotint a fűrészeléssel szemben a sztatikus feltöltődés csökkentésének érdekében.
 - A nyomás alatti vezeték megbontása során a munkagödörben robbanásbiztos védelmi móddal ellátott gázkoncentráció mérő műszerrel folyamatos légtérelőrzést kell végezni.
 - A gázelosztó vezetékbe, a földgáz kiáramlást eredményező belevágást követően a munkavállalónak a munkagödört azonnal el kell hagyni és a további munkálatok kizárólag légtérelőrzést követően, a gázelosztó vezeték nyomásmentes állapotában folytathatók.

Minden más esetben előre kiépített lefúvatási ponton keresztül a **6.9.2.1. pont** szerinti kézi vagy állványos lefúvatót kell alkalmazni.

Dokumentum azonosító:	3211 02 U A 2023 G	Hatályba lépés időpontja:	2023.01.31. 92/147
OPUS TIGÁZ Zrt.	x	OPTESZ OPUS Zrt.	- OPUS TITÁSZ Zrt. -
Munkautasítás			

A belevágással történő nyomásmentesítést megelőzően a PE anyagú gázelosztó vezetéken ezen utasítás **12.2.2. pontja** szerinti követelményeknek megfelelően, az elektrosztatikus feltöltődés megakadályozása érdekében földelést kell alkalmazni.

6.10.4. Acél vezeték nyomásmentesítése

Kisnyomású acél anyagú leágazó vezetékek esetén, amennyiben a nyomásmentesítésre kerülő vezetékszakasz lefúvatására nincs lehetőség (pl. leágazó vezeték kiépített végpontján (felálláson) keresztül) és a nyomásmentesítésre kerülő vezetékszakasz hossza nem haladja meg a 20 métert, a dimenziója pedig NA 50-től nem nagyobb, akkor a következők szerint kell eljárni:

- a vezetékbe kézi vagy pneumatikus fűrésszel bele kell vágni folyamatos kenés biztosítása mellett (görgős csővágó és elektromos munkaeszköz alkalmazása tilos).
- a nyomás alatti vezeték megbontása során a munkagödörben robbanásbiztos védelmi móddal ellátott gázkoncentráció mérő műszerrel folyamatos légtérelőrzést kell végezni.
- a leágazó vezetékbe, a földgáz kiáramlást eredményező belevágást követően a munkavállalónak a munkagödört azonnal el kell hagyni és a további munkálatok kizárólag légtérelőrzést követően, a leágazó vezeték nyomásmentes állapotában folytathatók.

Biztonsági vízzárral történő szakaszolás esetén belevágással nyomásmentesíteni tilos.

Minden más esetben előre kiépített lefúvatási ponton keresztül a **6.9.2.1.** pont szerinti kézi vagy állványos lefúvatót kell alkalmazni.

A belevágással történő nyomásmentesítést megelőzően – tekintettel arra, hogy a vezeték teljes keresztmetszetben átvágásra kerül - az acél anyagú gázelosztó vezetéken ezen utasítás 12.2.1. pontja szerinti követelményeknek megfelelően, a szikraképződés megakadályozása érdekében elektromos átkötést kell alkalmazni.

6.10.5. Nyomás- és gázmentesítés zárt technológiás ballonozó berendezések lefúvató tömlőjén keresztül

Abban az esetben, ha a munkavégzéssel érintett ÜPVC gázelosztóvezeték szakaszolása legalább az egyik szakaszolási ponton Kleiss gyártmányú ballonozó berendezéssel történik, akkor a nyomásmentesítést a következőképpen kell elvégezni.

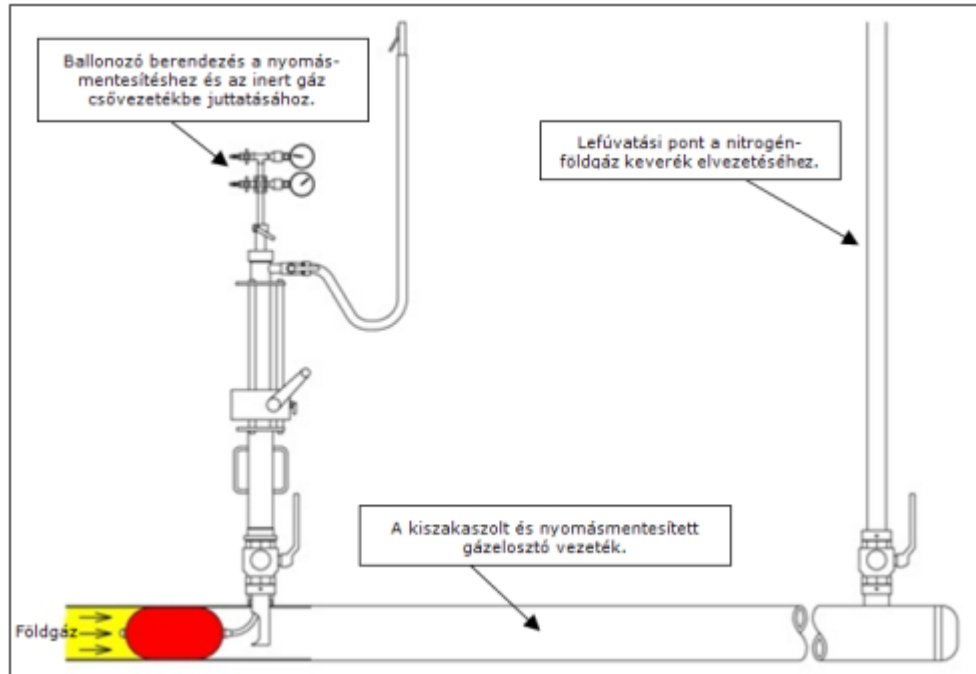
- A gázelosztóvezeték megfűrészt követően a csővezetékbe kell helyezni a nyomástartó ballont, amelyet az előírt nyomásértékre fel kell fűjni.
- A ballonozó berendezés lefúvató tömlőjén keresztül elvégezhető a munkavégzéssel érintett, kiszakaszolt vezeték nyomásmentesítése.
- A nyomásmentesítést követően be kell helyezni a párazáró ballont a csővezetékbe és az előírt nyomásértékre történő felfújását el kell végezni.
- Ezt követően a tervezett munkavégzés nyomásmentes körülmények között elvégezhető.

Ha a gázelosztóvezeték szakaszolása mindkét ponton Kleiss gyártmányú ballonozó berendezéssel történik, akkor a nyomásmentesítést a következőképpen lehet elvégezni.

- A gázelosztó vezeték megfűrészt követően mindkét szakaszolási ponton a csővezetékbe kell helyezni a nyomástartó ballonokat, amelyeket az előírt nyomásértékre fel kell fűjni. Ezt követően a ballonozó berendezések nyomáscsökkentő szelepeihez csatlakoztatott tömlőkön keresztül elvégezhető a munkavégzéssel érintett, kiszakaszolt vezeték légköri nyomásra történő nyomásmentesítése.

Abban az esetben, ha a munkavégzéssel érintett gázelosztóvezeték szakaszolása legalább az egyik szakaszolási ponton Hütz+Baumgarten gyártmányú ballonozó berendezéssel történik, akkor a nyomás- és szükség szerinti gázmentesítést a következőképpen kell elvégezni.

Dokumentum azonosító:	3211 02 U A 2023 G	Hatályba lépés időpontja:	2023.01.31. 93/147
OPUS TIGAZ Zrt.	x	OPTESZ OPUS Zrt.	- OPUS TITÁSZ Zrt. -
Munkautasítás			



- A gázelosztó vezeték megfúrását követően a csővezetékbe kell helyezni az úgynevezett nyomástartó ballont, amelyet az előírt nyomásértékre fel kell fújni.
- A ballonozó berendezés lefúvató tömlőjén keresztül elvégezhető a munkavégzéssel érintett, kiszakaszolt vezeték nyomásmentesítése.
- Az inert gázzal (nitrogénnel) történő átöblítéshez, az inert gázpalack tömlőjét a ballonozó berendezés lefúvató csomójához kell csatlakoztatni.
- A kiszakaszolt vezeték ballonozó berendezéssel ellentétes végpontján lefúvatási pontot kell kialakítani (pl. leágazó vezetéken keresztül vagy acél anyagú vezetéken megfúró idom felhegesztésével vagy PE anyagú vezetéken biztonsági megfúró nyeregidom beépítésével stb.) a vezeték szakasz lefúvatásához, azaz a nitrogén-földgáz elegy elvezetéséhez és a gázkoncentráció folyamatos ellenőrzéséhez.
- A gázmentesítés során be kell tartani a 6.11. pont követelményeit és fokozott figyelmet kell fordítani az inert gáz nyomására, amelyet folyamatosan ellenőrizni kell és nem haladhatja meg az alkalmazott ballonra (textilanyagú vagy MDS) megengedett maximális zárési nyomás értékét.
- A gázmentesítés során a gázkoncentráció ellenőrzésére kizárólag 0-100 tf.% méréshatárú robbanásbiztos kivitelű gázkoncentráció mérő műszer alkalmazható.
- A gázmentesítést követően be kell helyezni a párazáró ballont a csővezetékbe és az előírt nyomásértékre történő felfújását el kell végezni.
- Ezt követően a tervezett munkavégzés nyomás- és gázmentes körülmények között elvégezhető.
- A tervezett munka elvégzését követően a lefúvatási pontot gáztömören le kell zárni, amelyet gáz alá helyezést követően gáztömörégi vizsgálattal ellenőrizni kell. Acél anyagú vezeték esetén a megfúró idomot záródugóval le kell zárni, PE anyagú vezetéken biztonsági megfúró idom alkalmazása esetén, a megfúró idom leágazó részét vissza kell vágni és elektrofitting végzáró sapkával le kell hegeszteni.

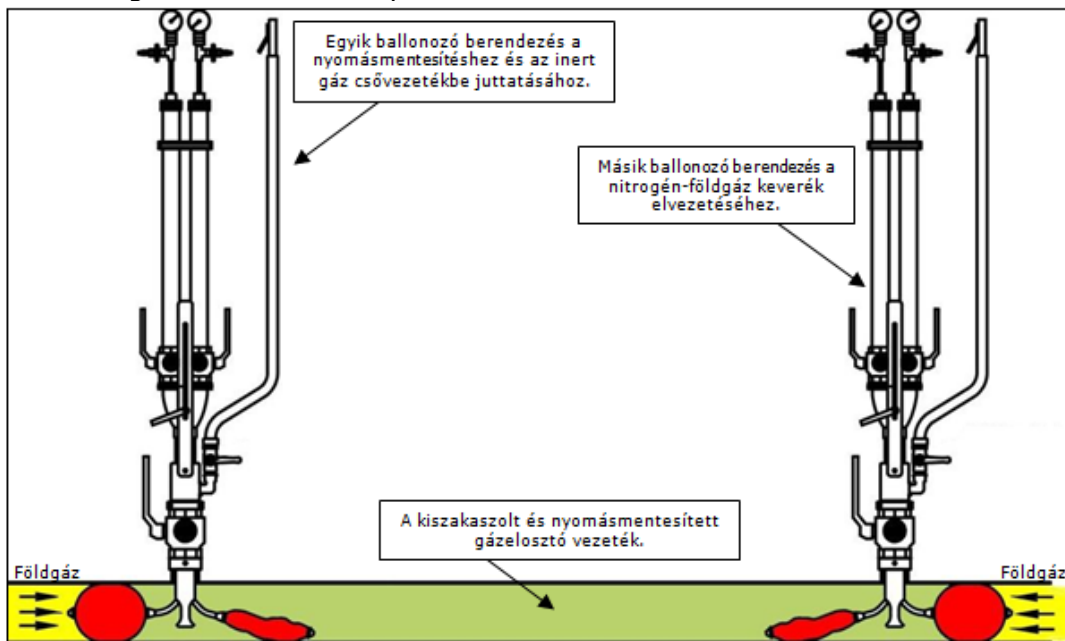
Abban az esetben, ha a munkavégzéssel érintett gázelosztó vezeték szakaszolása mindkét oldalon Hűtz+Baumgarten gyártmányú ballonozó berendezéssel történik akkor a nyomás- és szükség szerinti a gázmentesítést a következőképpen lehet elvégezni.

- A gázelosztó vezeték megfúrását követően mindkét szakaszolási ponton a csővezetékbe kell helyezni a nyomástartó ballonokat, amelyeket az előírt nyomásértékre fel kell fújni. Ezt követően a ballonozó berendezések lefúvató tömlőin keresztül – mindkét oldalon egyidejűleg -

Dokumentum azonosító:	3211 02 U A 2023 G	Hatályba lépés időpontja:	2023.01.31. 94/147
OPUS TIGAZ Zrt.	x	OPTESZ OPUS Zrt.	- OPUS TITÁSZ Zrt. -
Munkautasítás			

elvégezhető a munkavégzéssel érintett, kiszakasztott vezeték légköri nyomásra történő nyomásmentesítése.

- Az inert gázzal (nitrogénnel) történő átöblítés során az inert gázpalack tömlőjét az egyik oldali ballonozó berendezés lefúvató csomójához kell csatlakoztatni, míg a másik oldali ballonozó berendezés lefúvató tömlőjén keresztül történik az inertizált vezeték szakasz lefúvatása (nitrogén – földgáz keverék elvezetése) és a ballonozó berendezés lefúvató tömlőjén keresztül a gázkoncentráció folyamatos ellenőrzése.



- A gázmentesítés során be kell tartani a 6.11. pont követelményeit és fokozott figyelmet kell fordítani az inert gáznyomásra, amelyet folyamatosan ellenőrizni kell és nem haladhatja meg az alkalmazott ballonra (textilanyagú vagy MDS) megengedett maximális zárási nyomás értéket.
- A gázmentesítés során a gázkoncentráció ellenőrzésre kizárólag 0-100 tf. % méréshatárú robbanásbiztos kivitelű gázkoncentráció mérő műszer alkalmazható.
- A gázmentesítést követően be kell helyezni a párazáró ballonokat a csővezetékbe és azok - előírt nyomásértékre történő - felfújását el kell végezni.
- Amennyiben a gázelosztó vezeték szakaszolása csak az egyik oldalon történik zárt technológias szakaszoló berendezéssel, akkor az ellenkező oldali lefúvatási pont más műszaki megoldással is helyettesítő (pl. erre a célra kiépített lefúvató vezetéken keresztül).
- Ezt követően a tervezett munkavégzés biztonságos, nyomás- és gázmentes körülmények között elvégezhető.

6.11. NYOMÁSMENTESÍTETT GÁZELOSZTÓ VEZETÉK GÁZMENTESÍTÉSE, ÁTÖBLÍTÉSE

Gázmentesítés szükséges az elosztóvezeték elbontása, felhagyásakor a külső kivitelező részére történő átadás előtt, valamint az olyan munkaműveletek előtt, amelyek biztonságos elvégzése földgáz jelenlétében nem lehetséges.

A gázmentesítés, átöblítés célja a vezeték rendszerből vagy a szakasztott vezeték részből a földgáz kiszorítása, a gázmentes állapot eléréséig. A gázmentesítés során a gázkoncentráció ellenőrzésre kizárólag 0-100 tf. % méréshatárú robbanásbiztos kivitelű gázkoncentráció mérő műszer alkalmazható.

Dokumentum azonosító:	3211 02 U A 2023 G	Hatályba lépés időpontja:	2023.01.31. 95/147
OPUS TIGÁZ Zrt.	x	OPTESZ OPUS Zrt.	- OPUS TITÁSZ Zrt. -
Munkautasítás			

A gázmentesítés szükségességéről a vezetéken végzett munka jellege, veszélyessége, a környezet védelme, a vezeték hossza és átmérője figyelembe vételével, előre tervezett munkavégzés esetén a műveletterv készítője, üzemzavar elhárítás esetén a műszaki készenlétes dönt.

A gázmentesítésre kijelölt rendszer gázbetáplálási kapcsolatait előzőleg olyan módon meg kell szüntetni, hogy a munkálatok idején a gázbeáramlás kizárt legyen. A gázmentesítésre kerülő rendszer összes fogyasztói főelzárójának zárva kell lenni.

A gázmentesítés megkezdése előtt a vezeték rendszer nyomásmentesítését a **6.10. fejezet** követelményei szerint el kell végezni.

A gázmentesítéshez, átöblítéshez inert gázként kizárólag nitrogén alkalmazható.

Az átöblítő gáz betáplálása meglévő vagy erre a célra kialakított betáplálási ponton (célszerűen vezeték végpontokon) vagy teljes rendszer átöblítése esetében a nyomásszabályozó állomáson (fogadó, körzeti) végezhető. Az átöblítő gázt a vezeték végpontjai közül a legmélyebben elhelyezkedő végponton célszerű betáplálni.

Egy adott vezeték szakasz gázmentesítése, átöblítése elvégezhető

- a szakaszolásra alkalmazott Hűtz+Baumgarten gyártmányú ballonozó berendezések lefúvató tömlőin keresztül, melyre a vonatkozó követelményeket a **6.10.5. fejezet** tartalmazza, illetve
- megbontott csővezeték esetén a nyitott csővégbe kúpos csőelzáró (bebesi) dugó behelyezéseivel, melynek kilevegőztető csomójához csatlakoztatni kell az inert gázpalack tömlőjét,
- ISG elzáró szerelvények lefúvató szárán keresztül.

Ezzel egyidejűleg biztosítani kell a vezeték szakasz ellentétes végpontján, a földgáz-nitrogén elegy biztonságos, ellenőrzött, a **6.9. és 6.10. fejezet** követelményeit kielégítő lefúvatását.

Több szakaszból álló összetett rendszeren az adott munkához készült művelettervben meghatározott sorrendben, a benne lévő szakaszoló szerelvényekkel irányítottan kell a gázmentesítést végrehajtani úgy, hogy minden szakaszra kiterjedjen és az összes végponton megtörténjen az ellenőrzött lefúvatás.

Nagymértékű vagy változó szintkülönbség esetén a közbeeső magas pontokon a földgáz megrekedhet. Ilyen esetben a közbeeső magas pontokon is biztosítani kell a lefúvatást, a gázkoncentráció ellenőrzés lehetőségét. Meg kell akadályozni, hogy fajsúlykülönbség hatására ellenőrizetlen gázáramlás jöjjön létre és a vezetékben esetlegesen benmaradt földgáz egy szakaszon gyűljön össze. Gázmentesítésnél az érintett vezeték rendszeren, vezeték szakaszon az átöblítő gázt olyan mennyiségben kell átáramoltatni, hogy a vezeték belső terében földgáz ne legyen érzékelhető. A lefúvatás során a lefúvató rendszeren levő mintavételi ponton vagy a lefúvató cső végén műszeres méréssel kell ellenőrizni a kiáramló elegy földgáz tartalmát. A földgázmentes állapot elérése után az átöblítést meg kell szüntetni és a vezetéken a tervezett beavatkozás (javítási, karbantartás, felhagyás, elbontás stb.) elvégezhető.

Gázmentesítés, átöblítés során a kiáramló elegy (nitrogén és földgáz keveréke) lefúvatása, elvezetése a munkavégzés helyszínéül szolgáló munkagödörbe Tilos! Egy nehezen átszellőztethető munkagödörben, amennyiben az inertizált csőszakasz már nem tartalmaz földgázt, a nitrogén kiszoríthatja az oxigént és fulladást okozhat.

A kúpos csőelzáró (bebesi) gázmentesítési célú alkalmazása esetén be kell tartani az alábbi követelményeket:

- A munkavégzést megelőzően a bebesi dugók munkavégzésre történő alkalmasságát ellenőrizni kell a csővezeték anyagának és méretének tekintetében, továbbá szemrevételezéssel ellenőrizni kell annak állapotát.

Dokumentum azonosító:	3211 02 U A 2023 G	Hatályba lépés időpontja:	2023.01.31. 96/147
OPUS TIGAZ Zrt.	x	OPTESZ OPUS Zrt.	- OPUS TITÁSZ Zrt. -
Munkautasítás			

- A munkavégzéshez kizárólag kifogástalan állapotú, sérülésmentes, illetve olyan bebesi dugó alkalmazható, melynek műszaki-biztonsági megfelelősége az alkalmazhatósági célnak megfelelően rendszeres időközönként felülvizsgálatra került.
- A bebesi dugó használata során be kell tartani a használati útmutatóban előírt kezelési utasításokat.
- A gázelosztó vezeték megbontását követően a csővezetékbe kell helyezni az eszközt és a kézikerek elforgatásával el kell végezni a csővezeték lezárását, melynek megfelelőségéről minden esetben meg kell győződni.
- A légtelenítő csonkhoz lefúvató tömlőt kell csatlakoztatni, melynek végét elmozdulásmentesen kell a munkaárkon kívül, az elkerített területen belül rögzíteni.
- A gázmentesítés során figyelemmel kell lenni arra, hogy a bebesi dugó nem kerülhet nyomás alá, azaz a légtelenítő csonk nem lehet zárt állapotban.
- Kiemelt tekintettel kell lenni arra, hogy a lefúvatást vagy az inert gáz betáplálását lassan, fokozott nyomásemeléssel, szabályozott módon (pl. elzáró szerelvénnel stb.) kell elvégezni, elkerülve azt, hogy a bebesi dugót hirtelen nagy nyomás érje (melyet a légtelenítő csonk a keresztmetszetéből adódóan nem képes elvezetni) és ez által az eszköz a vezetékéből kimosduljon.
- A műveletek alatt a bebesi dugó környezetében munkavállalók nem tartózkodhatnak.

6.12. GÁZELOSZTÓ VEZETÉK JAVÍTÁSA, HIBAEHÁRÍTÁSA

6.12.1. Általános követelmények

Ha a gázelosztó rendszer meghibásodása során bekövetkezett gázömlés, gázszivárgás koncentrációja 5% ARH feletti, akkor a műszakilag lehetséges legrövidebb időn belül fel kell mérni a veszélyhelyzetet és meg kell kezdeni a gázszivárgás által veszélyeztetett terület behatárolását. Amennyiben élet- és vagyonbiztonságot veszélyeztető egyéb üzemzavar következett be, az elhárítását azonnal meg kell kezdeni, az előírt folyamatok betartásával (lásd **6.3 pont**ban felsorolt intézkedések: bejelentési kötelezettség, területbiztosítás stb.).

A **3204_00_F_G Robbanásvédelmi dokumentáció M-01 mellékletében** meghatározott esetekben a javítási-hibaelhárítási munkára, a **3210_00_F_G Műveletterv készítése** utasítás követelményeinek megfelelően művelettervet kell készíteni.

Acél vagy műanyag (PE, ÜPVC) gázelosztó vezeték ideiglenes és végleges javítása csak szakaszolt és nyomásmentesített állapotban kerülhet elvégzésre.

A fenti követelménytől eltérni, vagyis nyomás alatti vezetéken javítást végezni, csak a **6.12.2.2.** illetve a **6.12.4.2.** pontban leírtak teljesülése esetén megengedett.

Korrózióvédelmi rendszerrel ellátott acél elosztóvezetéken a munkavégzés időszakára a telepített katódvédelmi berendezés üzemeltetését fel kell függeszteni. A katódvédelmi berendezés ki és visszacsatlakoztatását a **3205_00_F_G Ütemezett gázelosztó hálózati eseménykezelés 12.2.4.** pontban meghatározottak szerint kell végrehajtani. Galvánanóddal rendelkező gázvezeték esetében a HI-KM csoportvezetőt emailben értesíteni szükséges.

A javítás során elvégzésre kerülő műveletekben érintett vezetéken végzett munka jellege, veszélyessége, a környezet védelme, a vezeték hossza és átmérője figyelembe vételével kell döntenie a **6.11. pont** szerinti gázmentesítés szükségességéről. A gázmentesítés szükségességét és annak végrehajtásának módszerét a művelettervnek kell tartalmaznia.

A gázellátás szüneteltetésében érintett felhasználók számától (pl. ipari vagy lakossági felhasználó) függően a **6.7. pont** szerinti kerülő vezeték létesíthető.

A vezetékek javítása, hibaelhárítása lehet végleges vagy ideiglenes javítás.

Dokumentum azonosító:	3211 02 U A 2023 G	Hatályba lépés időpontja:	2023.01.31. 97/147
OPUS TIGÁZ Zrt.	x	OPTESZ OPUS Zrt.	- OPUS TITÁSZ Zrt. -
Munkautasítás			

Végleges javítás, hibaelhárítás során olyan állapot jön létre, amely, vagy megegyezik az adott vezeték eredeti állapotával, vagy olyan elfogadott kiegészítő, javító eszközök, szerelvények kerülnek beépítésre, amelyek az eredeti rendeltetés szerinti használatot biztosítják, legalább annyi ideig, mint az eredeti vezeték élettartama. A végleges javítás nem változtathatja meg az eredeti vezetékre vonatkozó ellenőrzési, karbantartási igényt.

Ideiglenes javítás, hibaelhárítás akkor végezhető, ha a végleges javításra azonnal nincs mód és csak ideiglenes javítással biztosítható a veszélyhelyzet (pl. gázömlés) elhárítása, a gázszolgáltatás folyamatosságának fenntartása a végleges javítás elvégzéséig.

Az ideiglenes javítási módszer legfeljebb 90 napig maradhat fenn, amely a régióvezető egyedi írásos engedélyével kiegészítő intézkedések megtételével további 90 nappal meghosszabbítható.

A javítási, hibaelhárítási folyamat során az alábbi műveleteket kell elvégezni:

- a hibahely megállapítása, behatárolása, a helyszín forgalomtól való elzárása, a munkaterület biztosítása,
- szakaszolás és nyomásmentesítés,
- a vezeték feltárása, olyan mértékű szabaddá tétele, amely az alkalmazott technológiát figyelembe véve a hibaelhárítás biztonságos elvégzéséhez szükséges,
- a feltárást követően a munkafelügyeletet és helyszíni irányítást ellátó dolgozónak meg kell határozni a hibaelhárítás módját (ideiglenes, vagy végleges), kiválasztja az alkalmazható technológiát. Gondoskodik a munka szakszerű és biztonságos elvégzéséhez szükséges eszközök, feltételek biztosításáról, intézkedik a szükséges engedélyek kiadásáról, kiadatásáról, (veszélyes munkavégzési engedély stb.) a bejelentések elvégzéséről.
- meghibásodás elhárítása, kijavítása,
- amennyiben szükséges a gáz alá helyezés végrehajtása, gáztömörégi vizsgálat elvégzése. A gáztömörégi vizsgálatot már nyomásemelés közben el kell kezdeni. Tömörtelenség észlelése esetén a gázbetáplálást, üzembe helyezést azonnal meg kell szüntetni és a biztonságos kijavításra az adott helyzet figyelembevételével a munkafelügyeletet és helyszíni irányítást ellátó dolgozónak intézkedni kell. **Ezt követően a 6.10 fejezet előírásai alapján el kell végezni a vezeték légtelenítő lefúvatását (figyelembe véve a kivágott vezeték szakasz hosszát).**
- a megsérült szigetelés helyreállítása, az új részek szigetelése, a szigetelés ellenőrzése (acélvezeték és szerelvények esetén). A csőszigetelő anyagot a kezelési/használati útmutató szerint kell alkalmazni. A szigetelés megfelelőségét lehetőség szerint műszeres méréssel ellenőrizni kell.
- a feltárt vezeték eltakarása,
- a munkavégzés helyszínének helyreállítása,
- a munkálatok és ellenőrzések dokumentálása (munkautalványon), a javítás során beépített új szerelvényeknek a megvalósulási tervbe való felvezetése, szerelvény jelölő táblák („G” jelű) elhelyezése.

A javítás alatt álló vezetékek védelme érdekében az alábbiak szerint kell eljárni:

- Ha a végleges javítás egy nap alatt nem fejezhető be, a napi munka befejezésekor a feltárt szakaszt minimum 10 cm homoktakarással be kell fedni.
- Ha a végleges javítás várhatóan 2 napon belül nem történik meg és a végleges javításig a munkaterületen munkavégzés sem folyik, úgy a munkaárkot legalább 50 cm rétegvastagságban, ezen technológiai utasítás **6.1.3.3. pontjában** meghatározottak szerinti rétegrenddel vagy homokkal vissza kell tölteni és talpas szaglószárat kell az ideiglenesen javított hibahely fölé helyezni.
- Ideiglenes javítás fenntarthatósági időtartama az adott módszertől, eszköztől, a javítási hely körülményeitől függ. A meghatározott fenntarthatósági időtartamon belül a végleges javítást el kell végezni. Az ideiglenesen javított meghibásodási hely gáztömörségnek ellenőrzését az üzemvezető által előírt gyakorisággal, de legalább hetente ellenőrizni kell. Az ellenőrzés során

Dokumentum azonosító:	3211 02 U A 2023 G	Hatályba lépés időpontja:	2023.01.31. 98/147
OPUS TIGAZ Zrt.	x	OPTESZ OPUS Zrt.	- OPUS TITÁSZ Zrt. -
Munkautasítás			

az **5.2.3. pont** szerinti gyalogos műszeres hálózatellenőrzést és az **5.2.5. pont** szerinti szemrevételezéssel végzett hálózatellenőrzést kell végrehajtani.

- A munkavégzés során be kell tartani a **12. fejezet** szerinti műszaki-biztonsági előírásokat, földmunkák végzésekor a **6.1.3. pont** ide vonatkozó előírásait.
- Gáz alatti vezeték-meghibásodás javítási munkáinál a szikraképződés megakadályozására a **12.2. fejezet** szerint kell eljárni.
- A hibaelhárítás során végzett hegesztéseknél a **3211_01_U_G TT 1000 Gázelosztó vezeték létesítése** című technológiai utasítás vonatkozó előírásait kell betartani. Nyomás alatti vezetéken végzett hegesztési munkáknál ezen utasítás **6.4.2. pontjának** előírásaira figyelemmel kell lenni.

6.12.2. Acél anyagú vezetékek hibaelhárítási módszerei

Acél gázelosztó vezeték ideiglenes és végleges javítása csak szakaszolt és nyomásmentesített állapotban kerülhet elvégzésre.

A vezeték javítás során kizárólag földgáz közegre minősített anyagok, eszközök és eljárások alkalmazhatók a használati, alkalmazási, kezelési utasításokban előírt technológia betartásával.

Az acél csővezeték folytonosságának megbontása előtt a **12.2.1. pont** követelményeinek megfelelően gondoskodni kell az elektromos áthidaló kötés létrehozásáról.

Acél vezeték javítás módszerei

Ideiglenes javítás

- üvegyapot szalag epoxi gyantával
- palástjavító csőbilinccsel
- üzemzavar elhárítás során, térszint feletti acél csővezetékek javítása MULTI/JOINT 3000 idommal
- bandázsolással kisnyomású vezetéken, nyomásmentesítést követően

Végleges javítás

- acél javítófolttal
- a meghibásodott technológiai rész kivágásával és cseréjével
- MULTI/JOINT 3000 idommal

6.12.2.1. Ideiglenes javítás

Üvegyapot szalag epoxi gyantával:

Gázelosztó vezetékek ideiglenes hibaelhárítására alkalmazható eljárás, mellyel legfeljebb 10 cm szélességű hibahely (varratrepedés, lyukadás) ideiglenes javítása végezhető el. A termék alkalmazása során be kell tartani a termékhez melléklet használati útmutatóban foglaltakat, valamint az alábbi követelményeket.

Ezen ideiglenes javítási módszer legfeljebb 40 bar üzemi nyomású gázelosztó vezetéken alkalmazható, azonban a termék csővezetékre történő felhelyezése kizárólag szakaszolt és nyomásmentesített állapotban végezhető el.

A javítási folyamat műveletei az alábbiak:

- A hibahely környezetében a cső palástfelületét meg kell tisztítani, majd fel kell csiszolni.
- A termékhez mellékelt védőkesztyűvel az epoxi gyantát a hibahelyre kell helyezni és azonnal el kell dolgozni.

Dokumentum azonosító:	3211 02 U A 2023 G	Hatályba lépés időpontja:	2023.01.31. 99/147
OPUS TIGAZ Zrt.	x	OPTESZ OPUS Zrt.	- OPUS TITÁSZ Zrt. -
Munkautasítás			

- Az üvegyapot szalagot az adott gázelosztó vezeték külső átmérőjének függvényében az alábbi táblázat alapján kell kiválasztani.

Csővezeték külső átmérők, melyen az ideiglenes javítás történik	Üvegyapot szalag méretek (szélesség x hosszúság)
6 - 13 mm	25 x 750 mm
13 - 20 mm	50 x 750 mm
16 - 25 mm	50 x 1500 mm
26 - 75mm	200 x 1800 mm
76 - 100mm	75 x 2700 mm
101 - 150mm	100 x 4500 mm
151 - 200mm	100 x 9000 mm
201 - 250mm	100 x 13600 mm
201 - 250mm	150 x 13600 mm
251 - 400mm	200 x 13600mm

- Az üvegyapot szalagot a csomagolás eltávolítása után vízbe kell elhelyezni kb. 3 percre.
- Ezt követően az üvegyapot szalagot fel kell tekerni a csővezetékre folyamatos feszítés mellett, 50%-os átfedéssel. Az üvegyapot szalag felhelyezését a hibahely ellentétes csőoldalon kell megkezdeni. A hibahelyre 8-10 réteg üvegyapot szalagot kell feltekerni.
- A feltekerés után 2-3 percig a felhelyezés irányába szorító-csavaró mozdulatokat kell végezni a csővezetéken.
- A teljes szárítási idő általában 21°C-on 30 perc, azonban ez a felhasznált epoxi gyanta mennyiségétől és a környezeti hőmérséklettől is függ. Ha több csomag üvegyapot szalag kerül felhasználásra, akkor nem szükséges megvárni, míg az megköt, hanem folyamatosan lehet felhelyezni az újabb üvegyapot szalagot, ügyelve arra, hogy mindig ugyanabba az irányba tekerjük.
- A száradási idő elteltével a javítási helyet gáztömörégi vizsgálattal ellenőrizni kell.
- A végleges javításig a vezeték védelméről, valamint a javítási hely műszeres és szemrevételezéses ellenőrzéséről a **6.12.1.** pont szerint kell gondoskodni.

Palástjavító csőbilincs:

A palástjavító idom átfogási méretének megfelelő külső átmérőjű acél anyagú gázelosztó vezeték lyukadás jellegű hibahelyének javítására alkalmazható, azonban varratpedések ideiglenes javítására az idom nem alkalmas. A termék alkalmazása során be kell tartani a termékhez melléklet használati útmutatóban foglaltakat, valamint az alábbi követelményeket.

A javítási folyamat műveletei az alábbiak:

- Használat előtt ellenőrizni kell, hogy az idom mérete és legnagyobb üzemi nyomása illeszkedik-e az adott gázelosztó vezeték üzemi nyomásához, külső átmérőjéhez, valamint a javítandó hibahelyhez. Az idom csővezetékre történő felhelyezése kizárólag szakaszolt és nyomásmentesített állapotban végezhető el.

Idom névleges mérete	Idom átfogási mérete	Maximális üzemi nyomás	Rendelkezésre álló idom szélességi méretek				
			200 mm	250 mm	300 mm	400 mm	500 mm
DN 80	88 - 110 mm	8 bar	x	x	x	-	x
DN 100	108 - 128 mm		x	x	x	-	x
DN 125	133 - 155 mm		x	-	x	-	-
	138 - 160 mm		x	-	-	-	-
DN 150	158 - 180 mm		x	x	x	-	x

Dokumentum azonosító:	3211 02 U A 2023 G	Hatályba lépés időpontja:	2023.01.31. 100/147
OPUS TIGAZ Zrt.	x	OPTESZ OPUS Zrt.	-
		OPUS TITÁSZ Zrt.	-
Munkautasítás			

DN 200	210 – 230 mm	5 bar	x	-	x	-	x
	238 – 260 mm		x	-	-	-	-
DN 250	273 – 293 mm		-	-	x	x	x
	293 – 315 mm		-	-	-	-	-
DN 300	314 – 335 mm		-	-	x	x	x

- A hibahely környezetében a cső palástfelületét meg kell tisztítani, majd fel kell csiszolni legalább az alkalmazott palástjavító csőbilincs szélességi méretének +10 mm hosszan. Ehhez ajánlatott a csővezetéken előzetesen bejelölni a hibahelyet és az idom végeit, annak érdekében, hogy annak felhelyezése után a hibahely az idom középső részére essen.
- Ellenőrizni kell az idom belső gumifelületének szennyeződésmentességét, amennyiben szükséges meg kell tisztítani.
- A csővezeték és az idom belső gumifelületét folyékony- vagy kenőszappannal be kell kenni (kenőzsírok használata tilos).
- Fel kell helyezni a palástjavító csőbilincset a csővezetékre a használati útmutatóban leírtaknak megfelelően.
- A rögzítő csavarokat átlósan nyomatékkulccsal meg kell húzni az alábbi táblázat szerinti minimális nyomaték értékkel. A maximális meghúzási nyomaték legfeljebb a minimális nyomaték 1,2-szerese lehet. 20 perc elteltével a rögzítő csavarok meghúzási nyomatékát ellenőrizni kell, amennyiben szükséges után kell húzni.

Csavaranya méret	Nyomatékkulcs méret	Meghúzási nyomaték
M 12	19	65 Nm
M 14	22	85 Nm
M 16	24	110 Nm

- javítási helyet gáztömörégi vizsgálattal ellenőrizni kell.
- A végleges javításig a vezeték védelméről, valamint a javítási hely műszeres és szemrevételezéses ellenőrzéséről a **6.12.1.** pont szerint kell gondoskodni.

Üzemzavar elhárítás során, térszint feletti acél csővezetékek javítása MULTI/JOINT 3000 idommal:

- Amennyiben a meghibásodott acél csővezeték térszint felett (pl. csőhidak stb.) található, kizárólag előre nem tervezett munkavégzés esetén (üzemzavarelhárítás) a meghibásodott csőszakasz MULTI/JOINT 3000 idommal történő ideiglenes javítása elvégezhető. Ezen idom felhasználását a **3204_00_F_G Robbanásvédelmi dokumentáció FN-02 Veszélyes vagy beszállással végezhető munkavégzésre engedély** című formanyomtatványon dokumentálni kell. Ezen ideiglenes javítási mód esetében a veszélyes munkavégzési engedély aláírására munkaidőben kizárólag az üzemvezető, munkaidőn kívül az üzemvezető szóbeli engedélyével a műszaki készenlétes jogosult.
- A MULTI/JOINT 3000 idom alkalmazása során be kell tartani ezen technológiai utasítás „Hibajavítás MULTI/JOINT 3000 idommal” pontban, a végleges javítására megfogalmazott követelményeket.
- MULTI/JOINT 3000 idom térszint feletti vezeték esetében anyagváltásra nem alkalmazható.
- A végleges javítás elvégzésig a javítási helyen havi rendszerességgel gáztömörégi vizsgálatot kell végezni, valamint szemrevételezéssel meg kell vizsgálni a MULTI/JOINT 3000 idom állapotát, amelyen a funkcionalitást károsan befolyásoló sérülés, deformáció stb. nem fordulhat elő.

A helyi körülményektől függően (pl. avartűz lehetősége stb.) a fenti követelményektől szigorúbb fennmaradási és/vagy ellenőrzési ciklusidő is alkalmazható.

Dokumentum azonosító:	3211 02 U A 2023 G	Hatályba lépés időpontja:	2023.01.31. 101/147
OPUS TIGÁZ Zrt.	x	OPTESZ OPUS Zrt.	- OPUS TITÁSZ Zrt. -
Munkautasítás			

Hibajavítás bandázsolással:

Kisnyomású acél gázvezetéken, nyomásmentesített állapotban a lyukadás jellegű hibahely a Társaság által biztosított passzív korrózióvédelmi szigetelőszalaggal vagy kereskedelemben kapható szigetelő szalaggal bandázsolással ideiglenesen elhárítható.

A javítási folyamat műveletei az alábbiak:

- A hibahely környezetében a cső palástfelületét meg kell tisztítani.
- Korrózióvédelmi szigetelőszalag esetén a tiszta és száraz felületre ecsettel egyenletes rétegben fel kell kenni az alapozót. A javítás során vezeték melegítése szigorúan tilos!
- 2 réteg szalagot a csőre spirálisan fel kell tekerni, kis feszítéssel és 50%-os átlapolással. A szalagnak egyenletesen kell a felületre tapadnia ráncosodás, táskásodás nélkül.
- Üzemi nyomáson gáztömörség vizsgálatot kell végezni.
- A végleges javításig a vezeték védelméről, valamint a javítási hely műszeres és szemrevételezéses ellenőrzéséről a **6.12.1.** pont szerint kell gondoskodni.

A javítás legfeljebb **90** napig maradhat fenn, ezen időn belül el kell végezni a végleges javítást. **A bandázsolást a végleges javításig hetente ellenőrizni kell.**

6.12.2.2. Ideiglenes javítás nyomás alatti vezetéken

Munkaidőben és munkaidőn kívül egyaránt, üzemvezetői vagy régióvezetői szóbeli engedéllyel nyomás alatti ideiglenes hibajavítás (szivárgás elhárítás) végezhető az alábbi feltételek teljesülése esetén. A szóbeli engedély részleteit utólag a veszélyes munkavégzési engedélyre dokumentálni kell.

- Legfeljebb kisnyomású (középnnyomású vezetéken még nyomáscsökkentéssel sem), és csakis acél vezetéken végezhető az ideiglenes javítás térszint alatt és felett egyaránt.
- Az ideiglenes hibajavítás kizárólag fűtési időszakban végezhető.
- A következő hibák javítása végezhető el: varrathiba, pontszerű korróziós hiba, gázszivárgás mentes kötésnél, csapcsere szerszámmal nem kezelhető elzáró szerelvény gázszivárgás.
- Ideiglenes javításra alkalmazható anyagok, idomok: bandázsszalag, csőbilincs és üveggypot szalag epoxi gyantával.
- Amennyiben a gázszivárgás a meglévő szigetelésnél mérhető, akkor tilos az ideiglenes hibajavítás elvégzése érdekében a szigetelés eltávolítása. A fenti javítási módokat a szigetelt felületre/felületen kell elhelyezni vagy alkalmazni.
- Ideiglenes javítási módszerként szintén elvégezhető bármilyen oldható kötés vagy hibajavító idom csavarjainak (pl. Multi-Joint, csőbilincs stb.) után húzása (kivétel képez az EF javító idom).
- A szivárgási helyek gépi földmunkával történő feltárása vonatkozásában továbbra is a **6.1.3.** pontban szereplő előírást kell betartani.
- Tűzveszélyes tevékenységgel hibajavítás nem végezhető.
- Az ilyen típusú munkák fokozott kockázatú munkavégzésnek minősülnek ezért be kell tartani a **6.2.6.** pontban megfogalmazott követelményeket.
- A nyomás alatti vezeték ideiglenes javítása során is be kell tartani a **3204_00_F_G Robbanásvédelmi dokumentáció** előírásait.

6.12.2.3. Végleges javítás

Hibajavítás acél javítófolttal:

Dokumentum azonosító:	3211 02 U A 2023 G	Hatályba lépés időpontja:	2023.01.31. 102/147
OPUS TIGÁZ Zrt.	x	OPTESZ OPUS Zrt.	- OPUS TITÁSZ Zrt. -
Munkautasítás			

Olyan méretű pontszerű vagy vonalszerű sérülések javítására alkalmazható ezen eljárás, melyek javítására készített javítófolt mérete a javítandó cső tengelyvonalára merőleges síkban nem ér túl a cső osztósíkján. A javítási folyamat műveletei az alábbiak:

- A hibahely környezetében a cső palástfelületét meg kell tisztítani fémes tisztaságig.
- Az acél javítófolt elkészítése (a javítandó csőszakasztól egy mérettől nagyobb szabványos csőből, lemezből).
- A javítófolt mérete olyan legyen, hogy a kijavításra kerülő hibahely széleinél minimum 40 mm-el túljérjen.
- A javítófolt sarokvarrattal a csőhöz kell hegeszteni.
- A hegesztési varratokat, azok kihülését követően gáztömörségi vizsgálattal ellenőrizni kell.
- A csőszigetelést helyre kell állítani és a munkaárkot vissza kell tölteni.

Javítófolttal helyi, lokális falvastagság csökkenés is javítható. Ezekben az esetekben a javítófoltot a **6.4.2. pont** vonatkozó követelményeinek betartásával nyomás alatti acél csővezetésekre is felhegeszthető. A cső falvastagságának mérését a javítófolt felhegesztéséhez készülő varrat teljes nyomvonalán ellenőrizni kell.

Hibajavítás a meghibásodott technológiai rész kivágásával és cseréjével

Acélcső meghibásodásának javítását az alábbiak szerint kell végrehajtani.

A vezeték folytonosság megszüntetése előtt az acélcsövön ideiglenes elektromos átkötést kell kialakítani a **12.2.1.2. pont** előírásai szerint, amelyet a munkálatok teljes időtartam alatt, az acél vezeték újbóli összekötéséig fenn kell tartani.

Az acél anyagú csővezeték javításának főbb műveletei az alábbiak:

- a beavatkozással érintett felületek mechanikus tisztítása,
- a meghibásodott vezetékszakasz kivágása
- a hegesztési felület kialakítása, tisztítása,
- a hegesztés végrehajtása,
- a hegesztési varratokat, azok kihülését követően gáztömörségi vizsgálattal ellenőrizni kell,
- a csőszigetelést helyre kell állítani és a munkaárkot vissza kell tölteni.

Az új vezetékszakasz behegesztése történhet:

- két hegeszthető áttoló karmantyúval,
- egy hegeszthető áttoló karmantyú és egy tompahegesztés alkalmazásával,
- két tompahegesztéssel.

A Schuck acél áttoló karmantyúk hegesztésére vonatkozó követelményeket a **6.4.2. pont** tartalmazza.

Az acél csővezeték sérülése esetén (pl. varratrepedés, korróziós hibahely stb.) a teljes sérült vezetékszakaszt ki kell vágni, és a hiányzó csőszakaszt pótolni kell.

Hibajavítás MULTI/JOINT 3000 idommal:

Ha az acél gázelosztó vezeték meghibásodása során a vezeték egy szakaszát el kell távolítani és a hibás vezetékszakasz helyére egy új acél vagy anyagváltás esetén PE anyagú vezetékszakasz kerül beépítésre, a hibaelhárításra GEORG FISCHER WAGA gyártmányú MULTI/JOINT 3000 idomok alkalmazhatók a következő követelmények betartása mellett.

- Az idomválasztékkal tokos és tokos/karimás mechanikus csőkapcsolatok alakíthatók ki acél anyagú vagy anyagváltás esetén acél és PE anyagú vezetékek között.

Dokumentum azonosító:	3211 02 U A 2023 G	Hatályba lépés időpontja:	2023.01.31. 103/147
OPUS TIGÁZ Zrt.	x	OPTESZ OPUS Zrt.	- OPUS TITÁSZ Zrt. -
Munkautasítás			

- Az idom tokrészébe csatlakozó csővezetékeknél mindkét oldalon max. 8° csőtengely szögeltérés lehetséges.
- Az idom tokrészében alkalmazott húzásbiztosító elem kizárólag UNI/FIKSER típusú lehet.
- Az idom névleges méretét, az idom átfogási méretét, azaz az adott méretű idom esetén alkalmazható csővezeték külső átmérőjét, a maximális üzemi nyomást és az alkalmazandó szegmensek számát az alábbi táblázat tartalmazza.

Idom névleges mérete	Idom átfogási mérete	Maximális üzemi nyomás	Szegmensek száma
DN 80	84 – 105 mm	8 bar	22
DN 100	104 – 132 mm		15
DN 125	132 – 155 mm		18
DN 150	154 – 192 mm		40
DN 200	192 – 232 mm		48
DN 225	230 – 268 mm		45
DN 250	267 – 310 mm		53
DN 300	315 – 356 mm		63
DN 350	352 – 393 mm	5 bar	68
DN 400	392 – 433 mm		74

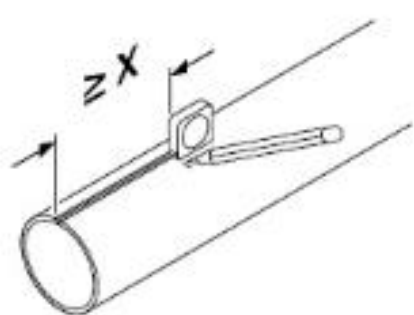
- Az idom kizárólag egyszer használható, többszöri felhasználása tilos.
- A tokszorító csavarok meghúzásánál az alábbi nyomaték táblázatban szereplő értékeket kell figyelembe venni. A nem kellő mértékű meghúzás szivárgást okozhat. A túlzott mértékű meghúzás a tömítések élettartamát csökkentheti.

Idom névleges mérete	Meghúzási nyomaték
DN 80	60 Nm
DN 100 – DN 200	120 Nm
DN 225 – DN 400	140 Nm

- Az idom alkalmazása során az alábbi technológiát kell követni:
 - el kell végezni a MULTI/JOINT idom ellenőrzését a következőképpen: az idom az alkalmazási feladatnak megfelelő felszereltséggel hiánytalanul rendelkezik, a húzásbiztosító szegmensek elosztása egyenletes az idomban, a húzásbiztosító szegmensek fogai az idom belseje fele állnak,
 - a csővég sorjázása, PE anyagú csővezeték esetén az esetleges ovalítás megszüntetése,
 - a csővég tisztítása a laza felületi szennyeződésektől (acél vezeték esetén pl. rozsdától) a teljes beillesztés +30 mm hosszban, PE anyagú csővég esetén hántolás, a cső sérülésmentes legyen,
 - az idom alábbi táblázat szerinti betolási mélységének (tokmélység) jelölése a csövön,

Idom névleges mérete	Betolási mélység
DN 80	84 mm
DN 100	90 mm
DN 125	93 mm
DN 150	93 mm
DN 200	100 mm
DN 225	110 mm
DN 250	110 mm
DN 300	110 mm
DN 350	130 mm

Dokumentum azonosító:	3211 02 U A 2023 G	Hatályba lépés időpontja:	2023.01.31. 104/147
OPUS TIGÁZ Zrt.	x	OPTESZ OPUS Zrt.	- OPUS TITÁSZ Zrt. -
Munkautasítás			

DN 400	145 mm	
--------	--------	---

- anyagváltás esetén a PE csővég esetében támasztóperselyt kell alkalmazni, ezért a PE anyagú csővégen a támasztópersely hosszának 2/3-át is jelölni kell, a MULTI-JOINT idom végének ez esetben a két jelölés közé kell esnie,
- lehetőleg hagyjunk 5 mm hézagot a csővégek között,
- mindkét oldalon a csövek betolása az idomba jelölésig,
- a csavaranyákat keresztirányban nyomatékkulccsal meg kell húzni,
- a gáz visszaadását követően a kötések gáztömrségi vizsgálattal ellenőrizni kell,
- passzív szigeteléssel kell ellátni az acél csövet és az idom kapcsolatot.

6.12.3. PE anyagú gázvezetékek hibaelhárítási módszerei

PE anyagú gázelosztó vezeték ideiglenes és végleges javítása csak szakaszolt és nyomásmentesített állapotban kerülhet elvégzésre.

Vezeték szakítás okozta üzemzavar esetén amennyiben a PE vezetéken idegen tulajdonú PE cső elszorító található, a következők szerint kell eljárni.

DN ≤ 63 PE leágazó, gerincvezeték esetén:

- A munkaárokban meg kell mérni a gázkoncentrációt a munkaárok széléről. **Amennyiben a munkaárokban földgáz jelenléte tapasztalható, akkor a csőelszorító felhelyezése fokozott kockázattal járó munkavégzésnek minősül, ezért be kell tartani ezen technológiai utasítás 6.2.6. pontjában megfogalmazott követelményeket.**
- Amennyiben a munkaárokban 5% ARH-t meg nem haladó gázkoncentrációt mutat a mérőműszer, a megrongálódott vezetékre fel kell helyezni a Társaságunk által rendszeresített csőelszorítót oly módon, hogy a vezeték idegen tulajdonú PE cső elszorító által elszorított szakasza a javítás alkalmával eltávolítható legyen. A menekülési útvonal biztosítására fokozott figyelmet kell fordítani.
- Az idegen tulajdonú csőelszorítót a vezetékről el kell távolítani.
- A javítás alkalmával az idegen tulajdonú PE cső elszorító által elszorított vezetékszaksaszt el kell távolítani.
- Amennyiben a munkaárokban 5% ARH-t meghaladó gázkoncentrációt mutat a mérőműszer a vezeték szakaszolását külön munkaárokban kell végrehajtani.

Amennyiben középnyomású DN ≤ 63 PE leágazó vezetéken vagy kisnyomású gerincvezeték szerelvényén (pl. vízgyűjtő szár sérülése) a földgáz szabadba történő kijutásának megakadályozása (idegen személy által) nem PE cső elszorítóval, hanem egyéb más eszközzel, vagy módszerrel történt, a csőelszorító felhelyezése közvetlenül az idegen személy általi beavatkozás mögé, fokozott kockázatú tevékenységnek minősül (függetlenül attól, hogy van-e mérhető földgázkoncentráció a munkaárokban vagy sem). Ezért be kell tartani ezen technológiai utasítás **6.2.6.** pontjában megfogalmazott követelményeket.

Dokumentum azonosító:	3211 02 U A 2023 G	Hatályba lépés időpontja:	2023.01.31. 105/147
OPUS TIGÁZ Zrt.	x	OPTESZ OPUS Zrt.	- OPUS TITÁSZ Zrt. -
Munkautasítás			

DN 63-tól nagyobb méretű leágazó- és gerincvezeték esetén a megrongálódott vezeték szakaszolását külön munkaárokban kell végrehajtani.

Ha a javítási munkák során a PE anyagú csővezeték folytonosságát megszüntetik, a csőszakasz kivágásának megkezdése előtt a vágási él közelében a **12.2.2. pont** követelményeinek megfelelően földelést kell alkalmazni az elektrosztatikus feltöltődés megakadályozására.

Ideiglenes javítás

- üvegyapot szalag epoxi gyantával
- palástjavító csőbilincsel
- bandácsolással kisnyomású vezetéken, nyomásmentesítést követően

Végleges javítás

- a meghibásodott technológiai rész kivágásával és cseréjével,
- elektrofitting javító nyeregidom felhegesztésével,
- MULTI/JOINT 3000 idommal.

6.12.3.1. Ideiglenes javítás

Üvegyapot szalag epoxi gyantával:

Gázelosztó vezetékek hibaelhárítására alkalmazható eljárás, mellyel legfeljebb 10 cm szélességű hibahely (varratpedés, lyukadás) ideiglenes javítása végezhető el. A termék alkalmazása során be kell tartani a termékhez melléklet használati útmutatóban foglaltakat, valamint az alábbi követelményeket. Ezen ideiglenes javítási módszer legfeljebb 40 bar üzemi nyomású gázelosztó vezetéken alkalmazható, azonban a termék csővezetékre történő felhelyezése kizárólag szakaszolt és nyomásmentesített állapotban végezhető el.

A javítási folyamat műveletei az alábbiak:

- A hibahely környezetében a cső palástfelületét meg kell tisztítani, majd zsírtalanítani kell.
- A termékhez mellékelt védőkesztyűvel az epoxi gyantát a hibahelyre kell helyezni és azon egyenletesen el kell dolgozni.
- Az üvegyapot szalagot az adott gázelosztó vezeték külső átmérőjének függvényében az alábbi táblázat alapján kell kiválasztani:

Csővezeték külső átmérők, melyen az ideiglenes javítás történik	Üvegyapot szalag méretek (szélesség x hosszúság)
6 - 13 mm	25 x 750 mm
13 - 20 mm	50 x 750 mm
16 - 25 mm	50 x 1500 mm
26 - 75mm	200 x 1800 mm
76 - 100mm	75 x 2700 mm
101 - 150mm	100 x 4500 mm
151 - 200mm	100 x 9000 mm
201 - 250mm	100 x 13600 mm
201 - 250mm	150 x 13600 mm
251 - 400mm	200 x 13600mm

- Az üvegyapot szalagot a csomagolás eltávolítása után vízbe kell elhelyezni kb. 3 percre.

Dokumentum azonosító:	3211 02 U A 2023 G	Hatályba lépés időpontja:	2023.01.31. 106/147
OPUS TIGÁZ Zrt.	x	OPTESZ OPUS Zrt.	- OPUS TITÁSZ Zrt. -
Munkautasítás			

- Ezt követően az üvegyapot szalagot fel kell tekerni a csővezetékre folyamatos feszítés mellett, 50%-os átfedéssel. Az üvegyapot szalag felhelyezését a hibahely ellentétes csőoldalán kell megkezdeni. A hibahelyre 8-10 réteg üvegyapot szalagot kell feltekerni.
- A feltekerés után 2-3 percig a felhelyezés irányába szorító-csavaró mozdulatokat kell végezni a csővezetéken.
- A teljes szárítási idő általában 21°C-on 30 perc, azonban ez a felhasznált epoxi gyanta mennyiségétől és a környezeti hőmérséklettől is függ. Ha több csomag üvegyapot szalag kerül felhasználásra, akkor nem szükséges megvárni, míg az megköt, hanem folyamatosan lehet felhelyezni az újabb üvegyapot szalagot, ügyelve arra, hogy mindig ugyanabba az irányba tekerjük.
- A száradási idő elteltével a javítási helyet gáztömörségi vizsgálattal ellenőrizni kell.
- A végleges javításig a vezeték védelméről, valamint a javítási hely műszeres és szemrevételezéses ellenőrzéséről a **6.12.1.** pont szerint kell gondoskodni.

Palástjavító csőbilincs:

A palástjavító idom átfogási méretének megfelelő külső átmérőjű PE anyagú gázelosztó vezeték lyukadás jellegű hibahelyének javítására alkalmazható, azonban varratrepedések ideiglenes javítására az idom nem alkalmas. A termék alkalmazása során be kell tartani a termékhez melléklet használati útmutatóban foglaltakat, valamint az alábbi követelményeket.

A javítási folyamat műveletei az alábbiak:

- Használat előtt ellenőrizni kell, hogy az idom mérete és legnagyobb üzemi nyomása illeszkedik-e az adott gázelosztó vezeték üzemi nyomásához, külső átmérőjéhez, valamint a javítandó hibahelyhez. Az idom csővezetékre történő felhelyezése kizárólag szakaszolt és nyomásmentesített állapotban végezhető el.

Idom névleges mérete	Idom átfogási mérete	Maximális üzemi nyomás	Rendelkezésre álló idom szélességi méretek				
			200 mm	250 mm	300 mm	400 mm	500 mm
DN 80	88 - 110 mm	8 bar	x	x	x	-	x
DN 100	108 - 128 mm		x	x	x	-	x
DN 125	133 - 155 mm		x	-	x	-	-
	138 - 160 mm		x	-	-	-	-
DN 150	158 - 180 mm		x	x	x	-	x
DN 200	210 - 230 mm	5 bar	x	-	x	-	x
	238 - 260 mm		x	-	-	-	-
DN 250	273 - 293 mm		-	-	x	x	x
	293 - 315 mm		-	-	-	-	-
DN 300	314 - 335 mm		-	-	x	x	x
			-	-	-	-	-

- A hibahely környezetében a cső palástfelületét meg kell tisztítani, majd zsírtalanítani kell, legalább az alkalmazott palástjavító csőbilincs szélességi méretének +10 mm hosszan. Ehhez ajánlatott a csővezetéken előzetesen bejelölni a hibahelyet és az idom végeit, annak érdekében, hogy annak felhelyezése után a hibahely az idom középső részére essen.
- Ellenőrizni kell az idom belső gumifelületének szennyeződésmentességét, amennyiben szükséges meg kell tisztítani.
- A csővezeték és az idom belső gumifelületét folyékony- vagy kenőszappannal be kell kenni (kenőzsírok használata tilos).
- Fel kell helyezni a palástjavító csőbilincset a csővezetékre a használati útmutatóban leírtaknak megfelelően.

Dokumentum azonosító:	3211 02 U A 2023 G	Hatályba lépés időpontja:	2023.01.31. 107/147
OPUS TIGAZ Zrt.	x	OPTESZ OPUS Zrt.	- OPUS TITÁSZ Zrt. -
Munkautasítás			

- A rögzítő csavarokat átlósan nyomatékkulccsal meg kell húzni az alábbi táblázat szerinti minimális nyomaték értékkel. A maximális meghúzási nyomaték legfeljebb a minimális nyomaték 1,2-szerese lehet. 20 perc elteltével a rögzítő csavarok meghúzási nyomatékát ellenőrizni kell, amennyiben szükséges után kell húzni.

Csavaranya méret	Nyomatékkulcs méret	Meghúzási nyomaték
M 12	19	65 Nm
M 14	22	85 Nm
M 16	24	110 Nm

- A javítási helyet gáztömörégi vizsgálattal ellenőrizni kell.
- A végleges javításig a vezeték védelméről, valamint a javítási hely műszeres és szemrevételezéses ellenőrzéséről a **6.12.1.** pont szerint kell gondoskodni.

Hibajavítás bandácsolással:

Kisnyomású PE anyagú gázvezetéken, nyomásmentesített állapotban a lyukadás jellegű hibahely kereskedelmi forgalomban kapható szigetelő szalaggal bandácsolással ideiglenesen elhárítható.

A javítási folyamat műveletei az alábbiak:

- A hibahely környezetében a cső palástfelületét meg kell tisztítani.
- Vizes ruhával le kell mosni és a felületet vízteleníteni, zsírtalanítani kell,
- 2 réteg szalagot a csőre spirálisan fel kell tekerni, kis feszítéssel és 50%-os átlapolással. A szalagnak egyenletesen kell a felületre tapadnia ráncosodás, táskásodás nélkül.
- Üzemi nyomáson gáztömörség vizsgálatot kell végezni.
- A végleges javításig a vezeték védelméről, valamint a javítási hely műszeres és szemrevételezéses ellenőrzéséről a **6.12.1.** pont szerint kell gondoskodni.

A javítás legfeljebb **90** napig maradhat fenn, ezen időn belül el kell végezni a végleges javítást. **A bandácsolást a végleges javításig hetente ellenőrizni kell.**

6.12.3.2. Végleges javítás

Javítás a meghibásodott technológiai rész kivágásával és cseréjével:

Polietilén cső meghibásodásának javítását az alábbiak szerint kell végrehajtani:

A vezeték folytonosság megszüntetése előtt a polietilén csövet a javítás mindkét oldalán le kell földelni az elektrosztatikus feltöltődés veszélyének elkerülése céljából a **12.2.2. pont** előírásai szerint, amely földelést a munkálatok teljes időtartam alatt fenn kell tartani.

A PE anyagú csővezeték javításának főbb műveletei az alábbiak:

- a beavatkozással érintett felületek mechanikus tisztítása, a nedvesség eltávolítása,
- a meghibásodott vezetékszakasz kivágása
- a hegesztési felület kialakítása, tisztítása,
- a hegesztés végrehajtása,
- hűlési idő kivárása.

Az új vezetékszakasz behesztése történhet:

- két elektrofitting karmantyúval,

Dokumentum azonosító:	3211 02 U A 2023 G	Hatályba lépés időpontja:	2023.01.31. 108/147
OPUS TIGAZ Zrt.	x	OPTESZ OPUS Zrt.	- OPUS TITÁSZ Zrt. -
Munkautasítás			

- egy elektrofitting karmantyú és egy tompahegesztés alkalmazásával (azon csődimenzióknál, ahol tompahegesztés alkalmazható).

Tompahegesztési varrat meghibásodása esetén a javítást elsődlegesen elektrofitting karmantyúval kell elvégezni.

Pontszerű hibahely esetén amennyiben a vezeték átmérője ezt lehetővé teszi és a hibahelynél elvágott vezeték egy elektrofitting karmantyúban az előírt mértékig összetolható, akkor új vezeték szakasz beépítése nélkül, egyetlen karmantyúval is javítható a vezeték meghibásodása.

A cső elszakadása, vagy elvágása, valamint a nyeregidom leszakadása esetén a teljes sérült szakaszt ki kell vágni, és a hiányzó csőszakaszt pótolni kell. Ugyancsak az idomot is tartalmazó csőszakasz kivágásával kell javítani a csőpalást és a nyeregidom között keletkező meghibásodást.

Polietilén idomok meghibásodásának javítását az alábbiak szerint kell végrehajtani:

- A tokos kötés meghibásodása esetében a tokot ki kell vágni és elektrofitting karmantyúval kell a javítást végrehajtani.
- Tompahegesztésű idomok varratait az idom teljes cseréjével kell kijavítani (hegtoldatos kötőgyűrű, 90° ív, T idom).
- PE-acél összekötő idomok javításánál úgy kell a kivágandó hosszakat megválasztani, hogy az acél vezetéken az új hegesztés a régítől legalább 100 mm-re kerüljön.
- Hegesztőtoldatos kötőgyűrű meghibásodásának javítása során a sérült kötőgyűrűt a cső egy darabjával le kell vágni és az előre elkészített "F" idomot kell a csőhöz hegeszteni.
- PE-acél összekötő, valamint HKA idom meghibásodása esetén a PE cső oldalon közvetlenül a varrat mellett kell a vezetéket elvágni és az új idommal a hegesztést elkészíteni. Az acél oldalon a régi hegesztéstől min. 100 mm-re készíthető el az új hegesztési varrat.
- Dilatációs idom meghibásodásának javítása az idom kicserélésével történik.
- A javítási helyet gáztömörégi vizsgálattal ellenőrizni kell.

Javítás elektrofitting javító nyeregidom felhegesztésével:

A csőpalást mechanikai sérülése elektrofitting javító nyeregidom felhegesztésével javítható, ha a teljes sérülés a nyeregidom nyakfuratán belül elfér. Elektrofitting javító nyeregidom alkalmazása esetében az idomon levő csőcsontot felhegesztett záró sapkával kell lezárni. A javítási helyet gáztömörégi vizsgálattal ellenőrizni kell.

Hibajavítás MULTI/JOINT 3000 idommal:

Ha a gázelosztó vezeték meghibásodása során a vezeték egy szakaszát el kell távolítani és a meghibásodás új vezetékszakasz behegesztésével véglegesen nem javítható (pl. hegesztési feltételek hiánya), a hibaelhárításra GEORG FISCHER WAGA gyártmányú MULTI/JOINT 3000 idomok alkalmazhatók a következő követelmények betartása mellett.

- Az idomválasztékkal tokos és tokos/karimás mechanikus csőkapcsolatok alakíthatók ki PE anyagú (és acél) vezetékeknél.
- PE anyagú csővezetékek esetén támasztóperselyt kell alkalmazni.
- Az idom tokrészébe csatlakozó csővezetékeknél mindkét oldalon max. 8° csőtengely szögletérés lehetséges.
- Az idom tokrészében alkalmazható húzásbiztosító elem kizárólag UNI/FIKSER típusú lehet.
- Az idom névleges méretét, az idom átfogási méretét, azaz az adott méretű idom esetén alkalmazható csővezeték külső átmérőjét, a maximális üzemi nyomást és az alkalmazandó szegmensek számát az alábbi táblázat tartalmazza.

Dokumentum azonosító:	3211 02 U A 2023 G	Hatályba lépés időpontja:	2023.01.31. 109/147
OPUS TIGAZ Zrt.	x	OPTESZ OPUS Zrt.	- OPUS TITÁSZ Zrt. -
Munkautasítás			

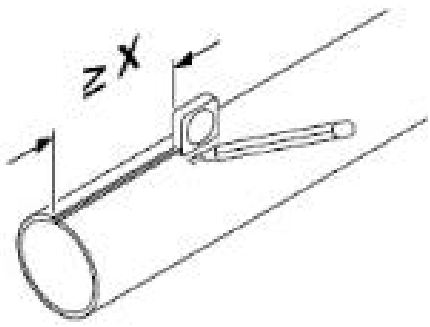
Idom névleges mérete	Idom átfogási mérete	Maximális üzemi nyomás	Szegmensek száma
DN 80	84 – 105 mm	8 bar	22
DN 100	104 – 132 mm		15
DN 125	132 – 155 mm		18
DN 150	154 – 192 mm		40
DN 200	192 – 232 mm		48
DN 225	230 – 268 mm		45
DN 250	267 – 310 mm		53
DN 300	315 – 356 mm		63
DN 350	352 – 393 mm	5 bar	68
DN 400	392 – 433 mm		74

- Az idom kizárólag egyszer használható, többszöri felhasználása tilos.
- A tokszorító csavarok meghúzásánál az alábbi nyomaték táblázatban szereplő értékeket kell figyelembe venni. 0°C alatt történő munkavégzés esetén, az összeszerelést követően a tokszorító csavarokat 30 perc eltelte után ismét meg kell húzni. A nem kellő mértékű meghúzás szivárgást okozhat. A túlzott mértékű meghúzás a tömítések élettartamát csökkentheti.

Csőméret	Meghúzási nyomaték
DN 80	60 Nm
DN 100 – DN 200	120 Nm
DN 225 – DN 400	140 Nm

- Az idom alkalmazása során az alábbi technológiát kell követni:
 - a MULTI/JOINT idom ellenőrzése, hogy az alkalmazási feladatnak megfelelő felszereltséggel hiánytalanul rendelkezik, a húzásbiztosító szegmensek elosztása egyenletes az idomban, a húzásbiztosító szegmensek fogai az idom belseje fele állnak,
 - a csővég esetleges ovalításának megszüntetése, sorjázása,
 - a csővég tisztítása a laza felületi szennyeződésektől és hántolása a teljes beillesztés +30 mm hosszban, a cső sérülésmentes legyen,
 - az idom alábbi táblázat szerinti betolási mélységének (tokmélység) és a támasztópersely 2/3-ának jelölése a csövön, a MULTI-JOINT idom végének a két jelölés közé kell esnie,

Idom névleges mérete	Betolási mélység
DN 80	84 mm
DN 100	90 mm
DN 125	93 mm
DN 150	93 mm
DN 200	100 mm
DN 225	110 mm
DN 250	110 mm
DN 300	110 mm
DN 350	130 mm
DN 400	145 mm



- PE anyagú könyök idomok alkalmazása esetén egyenes csőszakaszra kell esnie a MULTI-JOINT idomnak és a csőkapcsolatnak. Csőhajlatra nem eshet az idom,
- a támasztópersely behelyezése a csőbe és az ék betolása a támasztóperselybe, amennyire lehetséges, az ék „fogai” befelé nézzenek, illetve annak vége a 2/3-os jelölésen túl essen,

Dokumentum azonosító:	3211 02 U A 2023 G	Hatályba lépés időpontja:	2023.01.31. 110/147
OPUS TIGÁZ Zrt.	x	OPTESZ OPUS Zrt.	- OPUS TITÁSZ Zrt. -
Munkautasítás			

- az ék fennmaradó részén a csővégtől számítva 10 mm-re jelölést kell tenni és vágjuk el az éket a jelölésnél, az éket kalapáljuk a csővéggel azonos síkba,
- lehetőleg hagyjunk 5 mm hézagot a csővégek között,
- mindkét oldalon a csövek betolása az idomba,
- a csavaranyákat kereszt irányban nyomatékulccsal meg kell húzni,
- a gáz visszaadását követően a kötéseket gáztömörségi vizsgálattal ellenőrizni kell.

6.12.4. Ütésálló PVC (ÜPVC/CPE) vezeték javítása

Ütésálló PVC (ÜPVC/CPE) gázelosztó vezeték ideiglenes és végleges javítása csak szakszolt és nyomásmentesített állapotban kerülhet elvégzésre.

A vezeték javítás során kizárólag földgáz közegre minősített anyagok, eszközök és eljárások alkalmazhatók a használati, alkalmazási, kezelési utasításokban előírt technológia betartásával.

Ha a javítási munkák során az ÜPVC anyagú csővezeték folytonosságát megszüntetik, a csőszakasz kivágásának megkezdése előtt a vágási él közelében a **12.2.2. pont** követelményeinek megfelelően földelést kell alkalmazni az elektrosztatikus feltöltődés megakadályozására.

A kisnyomású ütésálló PVC földgáz vezetékek javítási módszerei

Ideiglenes javítás

- üvegyapot szalag epoxi gyantával
- bandázsolással nyomásmentesítést követően

Végleges javítás üzemelő, nyomás alatti vezetéken

- ÜPVC anyagú nyeregidommal
- ÜPVC megcsapolóhid csere

Végleges javítás

- ütközős karmantyú és áttoló karmantyú alkalmazásával.

6.12.4.1. Ideiglenes javítás

Üvegyapot szalag epoxi gyantával:

Gázelosztó vezetékek hibaelhárítására alkalmazható eljárás, mellyel legfeljebb 10 cm szélességű hibahely (varratpedés, lyukadás) ideiglenes javítása végezhető el. A termék alkalmazása során be kell tartani a termékhez melléklet használati útmutatóban foglaltakat, valamint az alábbi követelményeket. Ezen ideiglenes javítási módszer legfeljebb 40 bar üzemi nyomású gázelosztó vezetéken alkalmazható, azonban a termék csővezetékre történő felhelyezése kizárólag szakaszolt és nyomásmentesített állapotban végezhető el.

A javítási folyamat műveletei az alábbiak:

- A hibahely környezetében a cső palástfelületét meg kell tisztítani, majd zsírtalanítani kell.
- A termékhez mellékelt védőkesztyűvel az epoxi gyantát a hibahelyre kell helyezni és azon egyenletesen el kell dolgozni.
- Az üvegyapot szalagot az adott gázelosztó vezeték külső átmérőjének függvényében az alábbi táblázat alapján kell kiválasztani.

Dokumentum azonosító:	3211 02 U A 2023 G	Hatályba lépés időpontja:	2023.01.31. 111/147
OPUS TIGAZ Zrt.	x	OPTESZ OPUS Zrt.	- OPUS TITÁSZ Zrt. -
Munkautasítás			

Csővezeték külső átmérők, melyen az ideiglenes javítás történik	Üvegyapott szalag méretek (szélesség x hosszúság)
6 - 13 mm	25 x 750 mm
13 - 20 mm	50 x 750 mm
16 - 25 mm	50 x 1500 mm
26 - 75mm	200 x 1800 mm
76 - 100mm	75 x 2700 mm
101 - 150mm	100 x 4500 mm
151 - 200mm	100 x 9000 mm
201 - 250mm	100 x 13600 mm
201 - 250mm	150 x 13600 mm

- Az üvegyapott szalagot a csomagolás eltávolítása után vízbe kell elhelyezni kb. 3 percre.
- Ezt követően az üvegyapott szalagot fel kell tekerni a csővezetékre folyamatos feszítés mellett, 50%-os átfedéssel. Az üvegyapott szalag felhelyezését a hibahely ellentétes csőoldalon kell megkezdeni. A hibahelyre 8-10 réteg üvegyapott szalagot kell feltekerni.
- A feltekerés után 2-3 percig a felhelyezés irányába szorító-csavaró mozdulatokat kell végezni a csővezetéken.
- A teljes szárítási idő általában 21°C-on 30 perc, azonban ez a felhasznált epoxi gyanta mennyiségétől és a környezeti hőmérséklettől is függ. Ha több csomag üvegyapott szalag kerül felhasználásra, akkor nem szükséges megvárni, míg az megköt, hanem folyamatosan lehet felhelyezni az újabb üvegyapott szalagot, ügyelve arra, hogy mindig ugyanabba az irányba tekerjük.
- A száradási idő elteltével a javítási helyet gáztömörégi vizsgálattal ellenőrizni kell.
- A végleges javításig a vezeték védelméről, valamint a javítási hely műszeres és szemrevételezéses ellenőrzéséről a **6.12.1.** pont szerint kell gondoskodni.

Hibajavítás bandázzsolással

A kisnyomású ütészálló PVC/CPE vezeték nyomásmentesítést követően ideiglenesen javítható kereskedelmi forgalomban kapható szigetelőszalagnak a csővezetékre való feltekerésével, azaz ún. bandázzsolással.

A javítási folyamat műveletei az alábbiak:

- a cső palástfelületét a hibahelytől jobbra-balra 200 mm hosszban meg kell tisztítani,
- vizes ruhával le kell mosni és a felületet vízteleníteni és zsírtalanítani kell,
- a szalagot 2 rétegben spirálisan fel kell tekerni a csőre, kis feszítéssel. Mindkét réteget 50 %-os átlapolással készíteni. A szalagnak egyenletesen kell a felületre tapadnia ráncosodás, táskásodás nélkül,
- üzemi nyomáson gáztömörégi vizsgálatot kell végezni,
- a végleges javításig a vezeték védelméről, valamint a javítási hely műszeres és szemrevételezéses ellenőrzéséről a **6.12.1.** pont szerint kell gondoskodni.

A javítás legfeljebb **90** napig maradhat fenn, ezen időn belül el kell végezni a végleges javítást. **A bandázzsolást a végleges javításig hetente ellenőrizni kell.**

Dokumentum azonosító:	3211 02 U A 2023 G	Hatályba lépés időpontja:	2023.01.31. 112/147
OPUS TIGAZ Zrt.	x	OPTESZ OPUS Zrt.	- OPUS TITÁSZ Zrt. -
Munkautasítás			

6.12.4.2. Végleges javítás

Hibajavítás ÜPVC anyagú nyeregidommal:

Ezen végleges javítási módszer üzemelő, nyomás alatti gázelosztó vezetéken történő elvégzésére egyedi írásos engedély szükséges, amelyre vonatkozóan a követelményeket ezen technológiai utasítás 6.2.3. pontja tartalmazza.

Amennyiben ezen végleges javítási módszer üzemelő, nyomás alatti gázelosztó vezetéken kerül elvégzésre, akkor az fokozott kockázattal járó munkavégzésnek minősül, ezért be kell tartani ezen technológiai utasítás 6.2.6. pontjában megfogalmazott követelményeket.

A hibajavítási mód 20 mm átmérő alatti lyukadás megszüntetésére alkalmazható, ÜPVC anyagú nyeregidomnak a hibahelyre történő felhelyezésével, majd a nyeregidom nyaktoldalának záródugóval történő lezárásával.

A javítási folyamat műveletei az alábbiak:

- a cső palástfelületét a hibahely környékén legalább a nyeregidom felfekvő rész +2 cm nagyságú felületen a mechanikai és vegyi szennyeződésektől meg kell tisztítani,
- ellenőrizni kell a felső nyeregidom részben a tömítőgyűrű meglétét, épségét,
- a felső nyeregidom részt fel kell helyezni a csőre úgy, hogy a hibahely a gumigyűrű tömítés középpontjába essen, majd ezt követően az alsó nyeregírszt is el kell helyezni,
- a két nyeregidom fél záró elemeit (záróék) a nyeregidomon levő nyíl irányában rá kell nyomni a nyeregírszerekre és fa vagy gumikalapáccsal kocogtató ütéssel addig kell szorítani, míg a záróelem széle egy vonalba kerül a nyeregidom szélével,
- a nyeregidom nyaktoldalát záródugóval le kell zárni,
- a javítási helyet gáztömrségi vizsgálattal ellenőrizni kell.

ÜPVC megcsapoló híd csere:

Ezen végleges javítási módszer üzemelő, nyomás alatti gázelosztó vezetéken történő elvégzésére egyedi írásos engedély szükséges, amelyre vonatkozóan a követelményeket ezen technológiai utasítás 6.2.3. pontja tartalmazza.

Amennyiben ezen végleges javítási módszer üzemelő, nyomás alatti gázelosztó vezetéken kerül elvégzésre, akkor az fokozott kockázattal járó munkavégzésnek minősül, ezért be kell tartani ezen technológiai utasítás 6.2.6. pontjában megfogalmazott követelményeket.

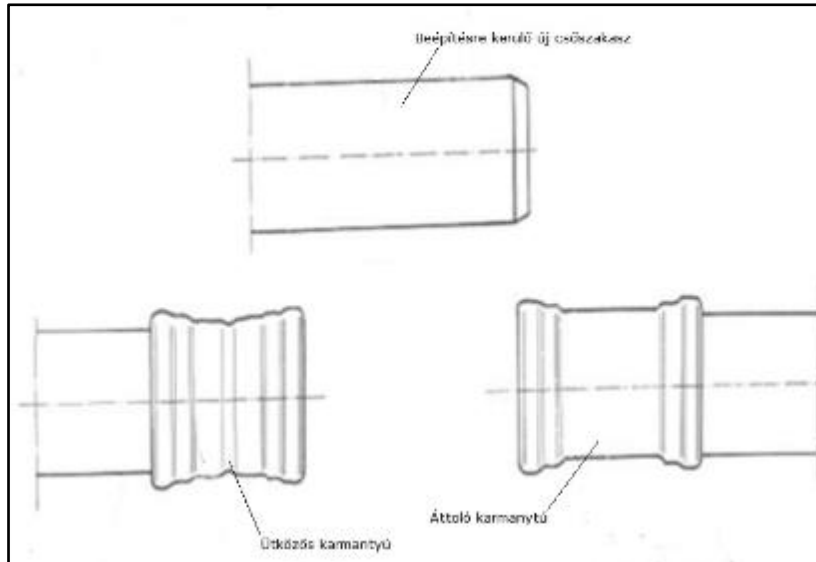
A javítási folyamat műveletei az alábbiak:

- az üzemelő, nyomás alatti leágazó vezetéket a meghibásodott megcsapoló híd leágazó részéről le kell választani,
- a meghibásodott megcsapoló hidat a nyeregidomból ki kell tekerni és az új megcsapoló hidat a meglévő nyeregidom nyaktoldalához menetesen csatlakoztatni kell,
- a meglévő leágazó vezetéket az új megcsapoló híd leágazó részére rá kell kötni,
- a javítási helyet gáztömrségi vizsgálattal ellenőrizni kell.

Hibajavítás ütközős karmantyúval és áttoló karmantyúval:

Ezen hibajavítási móddal 20 mm átmérőt meghaladó meghibásodások vagy tokszivárgások javíthatók. A hibajavítás módját az alábbi ábra szemlélteti.

Dokumentum azonosító:	3211 02 U A 2023 G	Hatályba lépés időpontja:	2023.01.31. 113/147
OPUS TIGÁZ Zrt.	x	OPTESZ OPUS Zrt.	- OPUS TITÁSZ Zrt. -
Munkautasítás			



A javítási folyamat műveletei az alábbiak:

- A vezetékből ki kell vágni a hibahelyet magába foglaló csőszakaszt. A kivágott csőszakasz hossza 1 méternél kevesebb nem lehet.
- A beépítésre kerülő új csődarabot a kivágott vezetékszakasz helyére be kell szabni az ütközős karmantyú figyelembevételével.
- A csővégeket (megmaradó vezeték végek, beépítésre kerülő új csődarab végek) legalább az alkalmazott idomok hossza +20 cm hosszon tisztítani, zsírtalanítani, vízteleníteni és rézselni kell.
- Az egyik vezetékvégre rá kell tolni az ütközős karmantyút ütközésig, a másik vezetékvégre pedig az áttoló karmantyút teljes hosszban.
- A beépítésre kerülő új csődarab egyik végét be kell tolni az ütközős karmantyúba és a beépítésre kerülő új vezeték darabot a csővezeték tengelyvonalába kell illeszteni.
- Az ütközős karmantyúval ellentétes oldalon levő illesztési hézagra az áttoló karmantyút rá kell húzni.
- A vezeték szakaszt gáz alá kell helyezni.
- A javítási helyet gáztömörégi vizsgálattal ellenőrizni kell.

A fenti bekezdésekben ismertetett javítási műveletek két darab áttoló karmantyú alkalmazásával is megvalósíthatók. Ez esetben mindkét áttoló karmantyút teljes hosszban rá kell tolni a megmaradó csővégekre és a beépítésre kerülő új vezetékdarab tengelyvonalba történő beillesztését követően az illesztési hézagra rá kell húzni az idomokat.

6.13. GÁZELOSZTÓ VEZETÉKEK RENDSZERES KARBANTARTÁSA

A karbantartási munkák végzésének célja a gázellátó rendszer üzemképességének fenntartása, a rendszeres hálózatellenőrzés során feltárt hiányosságok megszüntetése, valamint az üzemzavarok következményeinek elhárítása.

A gázellátó rendszer tartozékát képező nyomásszabályozó állomások ellenőrzésére, karbantartására a **3211_03_U_G TT 3000 Gázfogadó és nyomásszabályozó állomások** című technológiai utasítás vonatkozik.

Dokumentum azonosító:	3211 02 U A 2023 G	Hatályba lépés időpontja:	2023.01.31. 114/147
OPUS TIGÁZ Zrt.	x	OPTESZ OPUS Zrt.	- OPUS TITÁSZ Zrt. -
Munkautasítás			

6.13.1. Tolózárak karbantartása

Ha a műszeres ellenőrzés tolózárnál gázszivárgást jelez, akkor a földben lévő tolózárat fel kell tární. Aknában elhelyezett tolózárak esetén az akna fedlapot teljes felületen vagy a búvónyílás fedelet el kell távolítani. A feltárási munka során a munkagödörben, illetve a munkakezdést megelőzően az aknában folyamatos műszeres gázkoncentráció mérést kell végezni. Amennyiben a munkagödörben a munkavégzést akadályozó mértékű (a **3204_00_F_G** *Robbanásvédelmi dokumentáció* szerinti „elárasztási zónának” vagy „veszélyeztetett zónának” megfelelő) koncentráció érték van jelen, akkor szakaszolást és nyomásmentesítést kell alkalmazni.

Tolózárak tömszelence tömítésének és a karimák körtömítéseinek cseréje csak szakaszolt, nyomásmentesített gázelosztó vezetéken végezhető el.

Tolózár karima csavarok után húzása, cseréje (kizárólag egyesével és átlósan) nyomás alatti csővezetéken is elvégezhető. **Amennyiben ezen karbantartási művelet üzemelő gázelosztó vezetéken kerül elvégzésre, akkor az fokozott kockázattal járó munkavégzésnek minősül, ezért be kell tartani ezen technológiai utasítás 6.2.6. pontjában megfogalmazott követelményeket.** Ez esetben kiemelt figyelemmel kell lenni arra, hogy a **3204_00_F_G** *Robbanásvédelmi dokumentáció* követelményeivel összhangban, 5% ARH feletti gázkoncentráció esetén 20% ARH-ig a munkaterületre gyújtóforrásnak minősülő eszközt, berendezést bevinni, illetve tevékenységet végezni Tilos. 20% ARH feletti gázkoncentráció esetén a munkaterületet el kell hagyni, szakaszolást és nyomásmentesítést kell alkalmazni.

Közép- és nagyközépnomású vezeték tolózárainak karbantartását az éves gázkorlátozás időtartama alatt célszerű elvégezni.

Tolózárak peremeinél előforduló kisebb tömörtelenséget a csavarok átlós, szakaszos után húzásával kell megszüntetni. Ha a tömörtelenséget után húzással nem lehet megszüntetni, a körtömítést ki kell cserélni.

Amennyiben a folyamatos gázszolgáltatást a helyi körülmények, azaz az ipari felhasználók ellátása vagy a lakossági felhasználók száma szükségessé teszi, akkor a **6.7. pont** szerinti kerülő vezeték létesíthető.

A földgázzal közvetlenül érintkező tömítések pentán-állósága elégítse ki az **MSZ EN 549:2020** szabvány előírásait.

A szabvány előírásait kielégítő tömítések a következők lehetnek:

- olajálló gumi
- poliuretán lapos tömítés
- pemüflon lapos tömítés
- teflon tömítés

A tömítés cserénél a kötőcsavarok meglazítása után csak annyi csavart kell kivenni, amennyi a tömítés kivételéhez szükséges. Az új tömítés behelyezése után a kötőcsavarokat átlósan és szakaszosan kell meghúzni.

A karbantartás során megbontott kötéhelyeken a munkálatok elvégzését követően gáztömörségi vizsgálatot kell végezni.

Ha a tolózáron a megfelelő működést gátló meghibásodás történik (nem zárható el megfelelően, sérült, repedt stb.) ki kell cserélni.

Aknában elhelyezett karimás kötészű tolózár cseréjénél törekedni kell az aknás elhelyezés megszüntetésére hegesztőtoldatos, földalatti tolózár beépítésével. Tolózár csere esetében a **7.3.3. fejezet** követelményei szerint kell eljárni.

A karbantartást követően az acél anyagú vezetékreszek korrózióvédelmét helyre kell állítani. Az acél anyagú vezetékreszek szigetelésének helyreállítása nyomás alatti csővezetéken is elvégezhető.

Dokumentum azonosító:	3211 02 U A 2023 G	Hatályba lépés időpontja:	2023.01.31. 115/147
OPUS TIGÁZ Zrt.	x	OPTESZ OPUS Zrt.	- OPUS TITÁSZ Zrt. -
Munkautasítás			

6.13.2. Karimás (oldható) kötések karbantartása

Gázelosztó vezetékbe épített karimás kötések tömörtelenségének megszüntetése elsősorban a karimacsavarok átlós, szakaszos után húzásával, vagy cseréjével (kizárólag egyesével és átlósan) nyomás alatti csővezetéken is elvégezhető. **Amennyiben ezen karbantartási művelet üzemelő gázelosztó vezetékén kerül elvégzésre, akkor az fokozott kockázattal járó munkavégzésnek minősül, ezért be kell tartani ezen technológiai utasítás 6.2.6. pontjában megfogalmazott követelményeket.** Ez esetben kiemelt figyelemmel kell lenni arra, hogy a **3204_00_F Robbanásvédelmi dokumentáció** követelményeivel összhangban, 5% ARH feletti gázkoncentráció esetén 20% ARH-ig a munkaterületre gyújtóforrásnak minősülő eszközt, berendezést bevinni, illetve tevékenységet végezni Tilos. 20% ARH feletti gázkoncentráció esetén a munkaterületet el kell hagyni, szakaszolást és nyomásmentesítést kell alkalmazni.

Ha a hibát a karimacsavarok meghúzásával, cseréjével nem lehet elhárítani, akkor a karimatömítést cserélni kell. Tömítéscsere csak kiszakasztott, nyomásmentesített gázelosztó vezetékén kerülhet elvégzésre.

A javított karimakötést gáztömörégi vizsgálattal ellenőrizni kell. A javítást követően az acél anyagú részek korrózióvédelmét helyre kell állítani. Az acél anyagú részek szigetelésének helyreállítása nyomás alatti csővezetéken is elvégezhető.

6.13.3. Tolózár aknák karbantartása

Tolózár aknák karbantartásánál az akna fedlapot teljes keresztmetszetben vagy a bűvónyílás fedélt és a védőhálót el kell távolítani. A munkavégzés megkezdése előtt az akna terében műszeres gázkoncentráció mérést kell végezni. Amennyiben az aknában a munkavégzést akadályozó mértékű (**3204_00_F G Robbanásvédelmi dokumentáció** szerinti „elárasztási zónának”, vagy „veszélyeztetett zónának” megfelelő) koncentráció érték van jelen akkor szakaszolást és nyomásmentesítést kell alkalmazni.

Munkavégzésre alkalmas körülmények esetén az aknába bekerült talaj- vagy csapadékvizet, szilárd szennyeződést arra alkalmas eszközzel (szivattyú, lapát, tisztítókanál) el kell távolítani. Amennyiben az aknába a talajvíz beszivárog, az akna falakra vízzáró vakolatot kell felhordani, szükség szerint a falattörés tömszelencék tömítéseinek kijavítását (újrátömítését) el kell végezni.

Az akna fedél, bűvónyílás fedél sérüléseit ki kell javítani, vagy szükség esetén ki kell cserélni. Az akna bűvónyílás fedél karbantartása során különös gondot kell fordítani a zárhatóság feltételeinek biztosítására. Karbantartás alkalmával az akna acél részeinek szükség szerinti mechanikus és vegyi rozsdamentesítését el kell végezni és a felületvédelmet helyre kell állítani (egyszeri korrózióvédő alapozás, kétszeri alap és egy fedő festés). A karbantartás befejezése után az akna fedlap, illetve bűvónyílás fedél visszahelyezése előtt a védőhálót a helyére kell tenni.

6.13.4. Vízgyűjtők (kondenzátum gyűjtő) karbantartása

A környezet veszélyeztetésének elkerülése érdekében a vízgyűjtő ürítésének megkezdése előtt ellenőrizni kell, hogy:

- a gáz kibocsátás várható „elárasztási zónáján” belül gyújtóforrás nincs,
- az „elárasztási zónán” belül idegenek nem tartózkodnak,
- a munka biztonságos elvégzéséhez szükséges eszközök, szerszámok rendelkezésre állnak.

Az úttesten elhelyezett vízgyűjtők ürítése csak a **6.1.2. pont** vonatkozó követelményei szerint, a közúton történő munkavégzés szabályainak betartása mellett végezhető.

Dokumentum azonosító:	3211 02 U A 2023 G	Hatályba lépés időpontja:	2023.01.31. 116/147
OPUS TIGAZ Zrt.	x	OPTESZ OPUS Zrt.	- OPUS TITÁSZ Zrt. -
Munkautasítás			

Kisnyomású vízgyűjtő üritése:

Elzáró szerelvény nélküli kisnyomású vízgyűjtők üritése fokozott kockázattal járó munkavégzésnek minősül, ezért be kell tartani ezen technológiai utasítás 7.2.6. pontjában megfogalmazott követelményeket.

Kisnyomású vízgyűjtőből a vizet az erre a célra rendszeresített vízpumpával kell eltávolítani. A vízpumpa alkalmazásánál be kell tartani a használati útmutatójában foglaltakat. Az eszköz használata gázveszélyes munkának minősül, mivel a tartály felsőrészében és annak közelében kialakuló gázkoncentráció elérheti illetve meg is haladhatja az 5 tf% (100% ARH) értéket. Ezért a Robbanásvédelmi dokumentációban meghatározott létszámra, védőeszközre és légtérelenőrzésre, stb. vonatkozó követelményeket be kell tartani. A fokozott kockázattal járó munkákhoz előírt többlet védőeszközöket csak a vízpumpa fel- illetve leszerelésekor kell alkalmazni, mivel ekkor fordulhat elő gázkiáramlás. A vízpumpához tartozó kannát a lehető legnagyobb távolságra kell elhelyezni a pumpálást végző dolgozótól annak érdekében, hogy a kanna környezetében kialakuló földgáz-levegő elegy ne érje el a munkavállalót. Az ürités idejére a kanna környezetében kialakuló elárasztási zónát körül kell keríteni sárga, „gázveszély” feliratú szalaggal és gázkoncentráció mérő műszerrel folyamatosan ellenőrizni kell a gázkoncentrációt a munkakörnyezetben. A gázkoncentráció mérés eredménye alapján szükség esetén az elárasztási zóna és a körülkerítés bővíthető. A munkavégzés megkezdése előtt ellenőrizni kell, hogy az elárasztási zónán belül idegenek nem tartózkodnak, illetve nincs gyűjtőforrás sem. Továbbá ellenőrizni kell az eszköz épségét, akadálymentes működését. Sérült, törött, deformálódott alkatrész esetén az eszköz használata tilos. A vízpumpa átalakítása tilos.

A vízgyűjtő szívócső záró elemének (dugó, záró sapka) kicsavarása után a vízpumpát menetesen csatlakoztatni kell a szívócső végére és a vízgyűjtőben lévő folyadékot kézi pumpálással el kell távolítani.

A kannát mérhető gázkoncentráció esetén szállítani illetve zárt térben tárolni tilos, ezért az eszköz használatának befejezése után addig kell szellőztetni a kannát, amíg abban már nem mérhető gázkoncentráció.

Közép- és nagyközepnyomású vízgyűjtők üritése:

Közép- és nagyközepnyomású vízgyűjtők üritéséhez a **6.9.2.1.** pont szerinti alábbi megoldások alkalmazhatók:

- a **6.9.2.1.** pontban lévő ábra szerint állványos lefúvató vezeték, vagy
- kézi lefúvató, amely a következő elemekből áll:
 - min. 1,5 méter hosszú egyik végén menetes acélcső,
 - az acélcsőhöz illeszkedő méretű, zártházas kivitelű golyóscsap,
 - a zártházas golyóscsaphoz illeszkedő méretű és csatlakoztatható minimum 1 méter hosszú flexibilis cső.

A vízgyűjtő ürítőcső záró elemének (dugó, záró sapka) eltávolítása előtt meg kell győződni, illetve szükség esetén gondoskodni kell arról, hogy az ürítőcső elzáró szerelvénye zárt állapotban legyen. Az ürítőcső záró elemének eltávolítása után a lefúvató flexibilis tömlőjét az ürítőcső menetes végére kell csatlakoztatni. Először a vízgyűjtő ürítőcsőjén lévő elzáró szerelvényt kell kinyitni, majd utána a lefúvatón lévő elzáró szerelvény lassú, fokozatos nyitásával az összegyűlt folyadékot el kell távolítani. A folyadékot a vízgyűjtőből a belső gáznyomás préseli ki. A folyadék eltávolítását követően a vízgyűjtő ürítőcsőjén lévő elzáró szerelvényt el kell zárni.

A szívó/ürítő szerelvények (kézi pumpa, lefúvató) eltávolítását követően a menetes záró elemről a régi tömítőanyagot el kell távolítani és új – az **MSZ EN 751** szabványsorozat előírásait kielégítő – pentánálló tömítő szalag elhelyezésével kell a záróelemet visszahelyezni.

Növényi eredetű (pl. kenderszál) tömítőanyagot alkalmazni tilos!

A záróelemet gáztömörégi vizsgálatral ellenőrizni kell.

Dokumentum azonosító:	3211 02 U A 2023 G	Hatályba lépés időpontja:	2023.01.31. 117/147
OPUS TIGÁZ Zrt.	x	OPTESZ OPUS Zrt.	- OPUS TITÁSZ Zrt. -
Munkautasítás			

Figyelemmel kell lenni arra, hogy a kiszívási/ürítési művelet teljes időtartama alatt a várható „el-árasztási zónán” belül gyújtóforrás ne legyen. A vízgyűjtő meghibásodása esetén a hibaelhárítást el kell végezni vagy nem javítható meghibásodás esetén a vízgyűjtőt cserélni kell a **6. fejezet** vonatkozó előírásai figyelembevételével.

6.13.5. „G” jelű táblák

A gázelosztó vezeték tartozékait jelző „G” táblákat meg kell tisztítani (oldószeres vízzel lemosni, ronggyal letörölni, vagy lekefélni) amennyiben annyira elszennyeződtek, hogy a jelölések nem láthatók.

Ha a táblák rögzítése meglazult, vagy hiányos, a javítását el kell végezni. A hiányzó táblákat - az eredetivel azonos tartalommal - műanyag jelzőtáblával kell pótolni. A táblán levő jelölések (betű, szám, jelkép) hiánya esetén - az eredetivel azonos tartalommal - pótolni kell.

Zománcozott "G" jelű tábla kisebb sérülése, korróziója esetén, mechanikus és vegyi rozsdamentesítést követően az eredeti színnek megfelelő felületvédelemmel kell ellátni (egyszeri korrózióvédő alapozás, kétszeri alap és egy fedő festés). Zománcozott tábla cseréje műanyag jelzőtáblával történhet.

„G” jelű táblát kell kihelyezni:

- a leágazó vezetéki iránytörés, vagy esetleges elhúzásának jelölésére, valamint
- a leágazó vezetéki lecsatlakozási pont helyének jelölésére ott, ahol a telekhatáron tömör kerítés van, vagy egyéb ok miatt a közterületről nem látható a telekhatáron belüli főelzáró helye (pl. a főelzáró - az előző szabályok szerint- nem a telekhatár közelében van kiépítve), és jelölendő tartozék a közterületen nincs.

Kerítés nélküli ingatlanon elhelyezett előkert felállást külön „G” jelű táblával jelölni nem szükséges.

6.13.6. Jelzőoszlopok

A sérült (elhajlott, deformálódott) oszlopokat amennyiben javíthatók a helyszínen ki kell javítani, vagy ha ez nem lehetséges, másikat kell elhelyezni.

Ha a jelzőoszlop a helyéről kimozdult, az eredeti helyzetbe történő visszaállítást - szükség esetén a beton alapozás újra készítésével, vagy kiegészítésével - el kell végezni.

A jelzőoszlop felületvédelmének meghibásodása, korróziója esetében mechanikai tisztítás, vegyi korróziómentesítés után a felületvédelmet helyre kell állítani (egyszeri korrózióvédő alapozó, kétszeri alap és egy fedőmázolás).

Külterületen a hiányzó piros jelzőgömböket pótolni kell.

6.13.7. Föld feletti gázvezetékek

A rendeltetés szerint földfeletti elhelyezésű (pl. hídon, vízfolyáson átívelő) acélanyagú gázvezetékeket, acél műtárgyak felületvédelmének meghibásodása, korróziója esetén, a sérült felületeket mechanikai és vegyi korróziómentesítést követően mázolni kell (egyszeri korrózióvédő alapozó, kétszeri alap és egyszeri fedőfestés). A fedőfestés színére vonatkozóan a nyomásfokozathoz illeszkedően a **3211_01_U_G TT 1000 Gázelosztó vezeték létesítése** című technológiai utasítás fogalmaz meg követelményeket.

Szigetelt vezeték esetén, ha a szigetelés sérült, elhasználódott, akkor ki kell javítani, ill. a régi lefejtése után új szigeteléssel ellátni. A szigetelés az eredetivel megegyező anyagú, vagy azzal megegyező értékű védelmet adó legyen.

Földfeletti vezeték rögzítő- és tartóelemeit, védőkorlátjait, sérülés esetén javítani, ill. az eredetivel azonos kialakítással pótolni kell. A felületvédelmet, vagy a felületvédelem javítását mechanikai tisztítás, vegyi korróziómentesítés után biztosítani kell (egyszeri korrózióvédő alapozás, kétszeri alap és egy fedőmázolás).

Dokumentum azonosító:	3211 02 U A 2023 G	Hatályba lépés időpontja:	2023.01.31. 118/147
OPUS TIGÁZ Zrt.	x	OPTESZ OPUS Zrt.	- OPUS TITÁSZ Zrt. -
Munkautasítás			

6.13.8. Csapszokrények

Törött, sérült csapszokrényt ki kell cserélni, a hiányzó csapszokrényeket, ill. azok fedelét pótolni kell. A csapszokrényeket kizárólag betonagyban vagy burkolatlan területen betonkeretben szabad elhelyezni.

Azon csapszokrényeket, amelyeket talaj, egyéb szennyeződés, növényzet eltakar, meg kell keresni és a szennyező, eltakaró anyagoktól meg kell tisztítani.

A csapszokrények fedelei könnyen elforgathatók, ill. levehetőek legyenek, ezért minden karbantartás alkalmával le kell venni és a fedél felfekvő felületeket meg kell tisztítani. A fedél elforgatásához, leemeléséhez célszerszámot (kiemelő kampót) kell használni.

A csapszokrény fedlapok pótlására az alábbi követelmények vonatkoznak:

- a beépítési környezetre és a gyártó által megadott terhelhetőségi adatokra minden esetben figyelemmel kell lenni,
- olyan területeken, amelyeket kizárólag gyalogosok és kerékpárosok közlekednek
 - 450 mm-es csapszokrényekbe pótlási célból 400 mm-es átmérőjű 47 mm vastag műanyag fedeleket, míg
 - 170 x 170 mm-es csapszokrényekbe pótlási célból 130, ill. 140 mm átmérőjű műanyag fedelek kell elhelyezni,
- zöld területeken, ill. nyomásszabályozó állomások körüli elkerített területeken található 450 mm-es csapszokrényekbe pótlási célból 400 mm-es átmérőjű 47 mm vastag műanyag fedeleket kell elhelyezni.

A csapszokrénybe bekerült szennyeződést, talajt, erre alkalmas szerszámmal (tisztítókanál) el kell távolítani, ki kell tisztítani.

A csapszokrények karbantartása alkalmával az abban végződő csövek hiányzó zárókupakjait pótolni kell. A csővégekbe került szennyeződést arra alkalmas módon (pl. tisztítókanál, kifúvatás) el kell távolítani. Ha a fém zárókupak korrodált, mechanikai tisztítás és vegyi korróziómentesítés után felületvédelemmel kell ellátni (kétszeri korrózió gátló festés). Régi, erősen korrodált, elhasználódott szaglós cső pótlása műanyag csővel történhet.

Ha a csapszokrény környezetében a talajszint megváltozott (talajsüllyedés, talajfeltöltés, tereprendezés, útépítés stb.) és a csapszokrény a talajszinttől mélyebbre került, vagy túl magasan kiáll, a csapszokrényt úttest és járda esetén azzal megegyező szintre, egyéb helyeken a környezeti szinttől 5 cm-rel magasabb szintre kell hozni. Ennek megfelelően kell a csapszokrényben végződő technológiai részeket (szaglós, biztonsági vízzár, vízgyűjtő, kezelőszár), ha szükséges, rövidíteni levágással, vagy hozzátoldással hosszabbítani.

Hosszabbítás, megbontás és korróziós károsodás esetén az acél anyagú részek eredeti korrózióvédelmét helyre kell állítani (festés, szigetelés).

6.13.9. Passzív korrózióvédelmi rendszerek helyreállítása, karbantartása

Gázelosztó vezetékek és tartozékainak (pl. karimás kötések) passzív korrózióvédelmi rendszereinek javítást követő helyreállítására, karbantartására a Társaság által biztosított zsugorfólia vagy szigetelő anyag rendszerek (alapozó + szigetelő- és védőszalagok) alkalmazhatók.

A szigetelendő felületeknek tisztának, száraznak, por és zsírmentes kell lenniük. Amennyiben szükséges akkor felület előkészítést kell végezni (pl. drótkéfével). Minden tapadást gátló tényezőt a szigetelés felhelyezése előtt el kell távolítani a csővezetékéről.

A csőszigetelés helyreállításához, karbantartásához szakaszolás és nyomásmentesítés nem szükséges, azaz üzemi nyomás alatt lévő kizárólag szivárgásmentes csővezetéken elvégezhető, melynek elvégzése előtt illetve alatt folyamatos légtérelőzést, gázkoncentráció mérést kell végezni. Ez kiemelten fontos a zsugorfóliák használata során, mivel a csővezetéken történő rögzítéséhez (zsugorításához) hőlégfúvó vagy lángperzselő alkalmazása szükséges, amely eszközök a

Dokumentum azonosító:	3211 02 U A 2023 G	Hatályba lépés időpontja:	2023.01.31. 119/147
OPUS TIGAZ Zrt.	x	OPTESZ OPUS Zrt.	- OPUS TITÁSZ Zrt. -
Munkautasítás			

3204_00_F G *Robbanásvédelmi dokumentáció* követelményei szerint gyújtóforrásnak minősülnek.

A melegítéséhez alkalmazott eszköz (hőlégfúvó, lángperzselő) használata során figyelemmel kell lenni arra, hogy az eszközzel előállított meleg levegő nem lehet káros hatással a gázelosztó vezeték karimás kötéseinek tömörségére (azaz annak tömítésére), valamint PE-acél átmeneti idomok esetén a műanyag csővezeték csatlakozásra (meglágyul a műanyag cső). Lángperzselő használata esetén mérsékelt lángintenzitás alkalmazása ajánlott.

6.13.10. Csőhidak korrózióvédelmi felújítása

A csőhid korrózióvédelmi felújítás során végzett felületelőkészítő munkálataihoz (mely jellemzően a homokszórás) Társaságunk szakfelügyelet biztosít, mely gázveszélyes munkának minősül. Ezen szakfelügyelet biztosításához a **3204_00_F G** *Robbanásvédelmi dokumentáció* **FN-02** nyomtatványa szerinti veszélyes munkavégzési engedély kiadása kötelező, melyen fel kell tüntetni a nem várt esemény (gázszivárgás) esetén szükséges elzáró szerelvények helyét.

Az üzem előzetesen meghatározza azt/azokat az elzáró szerelvényt/szerelvényeket, mely/ek zárásával nem várt esemény (pl. gázszivárgás) esetén az azonnali beavatkozás, azaz a munkával érintett csőhid kiszakaszolása elvégezhető.

A munkaterület átadását megelőzően az illetékes üzem műszeres hálózatellenőrzést végez az érintett csőhídon, illetve nyitás-zárás próbát végez az előzetesen kijelölt elzáró szerelvényt/szerelvényekkel.

Az illetékes üzem kijelölt dolgozója és a korrózióvédelmi üzemtechnikus vagy a rekonstrukció műszaki felügyeletével írásban megbízott munkavállaló együttesen felügyelik a munkavégzés helyszínén a felülettisztítás teljes folyamatát és a gázkiáramlásból eredő veszélyek elkerülése érdekében szükséges intézkedések megvalósítását!

A tényleges felújítási munkálatokat (csőhid felülettisztítása, korrózióvédelmi festése) megelőzően a vállalkozó feladata a szakfelügyeletet adó Társasági munkavállalók jelenlétében a csőhid:

- szemrevételezéses ellenőrzés csőhid felülettisztítása előtt és után,
- gázkoncentráció mérő/érzékelő műszer alkalmazásával műszeres hálózatellenőrzés csőhid felülettisztítása előtt és után, illetve
- ultrahangos falvastagságmérő műszerrel a csőfal vastagság ellenőrzése csőhid felülettisztítása előtt.

A fent említett munkakezdést megelőző ellenőrzések, vizsgálatok során kiemelt figyelmet kell fordítani csőhid föld-levegő átmenetére, mivel a tapasztalatok alapján azon a helyen a leggyakoribb a korróziós hibahely.

Amennyiben

- a szemrevételezéses ellenőrzés során azt tapasztalható, hogy a csőhid vagy annak tartószerkezete fizikailag a munkavégzést akadályozó mértékben sérült,
- az ultrahangos falvastagság mérés eredménye alapján az eredeti falvastagsághoz képest 30%-nál nagyobb falvastagság csökkenés tapasztalható,
- a gázkoncentráció érzékelő/mérő műszeres hálózat ellenőrzés bármilyen mértékű szivárgást mutat,
- a csőpalást korrodáltságának mértéke miatt olyan egyenetlen a csőfelület, hogy a csőfalvastagság műszeres mérése, ellenőrzése nem végezhető el megfelelő pontossággal,

akkor a korrózióvédelmi üzemtechnikus vagy a rekonstrukció műszaki felügyeletével írásban megbízott munkavállaló jogosult a munkakezdést megtiltani.

Az érintett csőhíddal kapcsolatosan feltárt hibákat a szakfelügyeletet adó üzemi munkavállalónak soron kívül jeleznie kell az érintett üzem vezetőjének, aki intézkedik a csőhid végleges javításáról. Amennyiben a felülettisztítás folyamán nem várt esemény következik be (gázszivárgás), abban az esetben a tevékenységet fel kell függeszteni, a vállalkozónak le kell vonulni a munkaterületről, a szakfelügyeletet adó üzemi munkavállalónak az üzemzavari eseményekre vonatkozó eljárásrend

Dokumentum azonosító:	3211 02 U A 2023 G	Hatályba lépés időpontja:	2023.01.31. 120/147
OPUS TIGAZ Zrt.	x	OPTESZ OPUS Zrt.	- OPUS TITÁSZ Zrt. -
Munkautasítás			

szerint kell jelenteni a gázszivárgást az érintett üzem vezetőjének, végrehajtani a kapott utasításokat és biztosítani az üzemzavar helyszínét az elhárítást végző munkavállalók kiérkezéséig.

A vállalkozó gázszivárgás esetén a munkaterületen semmilyen tevékenységet nem végezhet. A vállalkozó a tevékenységét csak a szivárgás elhárítását követően, a szakfelügyeletet adó Társasági munkavállalók engedélyével folytathatja.

A csőhid festése már nem minősül gázveszélyes munkának, ha a felülettisztítási műveletek utáni szemrevételezés és hálózatellenőrzés nem tár fel hibát, szivárgást, akkor a festés megkezdhető, amely során a szakfelügyelet adása nem kötelező.

6.14. AKTÍV KORROZIÓVÉDELMI RENDSZEREK KARBANTARTÁSA

Az aktív korrózióvédelmi rendszerek karbantartását Társaságunk külső vállalkozóval végezteti. A karbantartási feladatok tervezése, vállalkozásba adása, a munkálatok végrehajtása, dokumentálása a Társaság integrált irányítási rendszerében szabályozott.

6.15. AZ ELOSZTÓVEZETÉKBEN LEVŐ SZILÁRD SZENNYEZŐDÉSEK MEGKÖTÉSE, ELTÁVOLÍTÁSA, VIZESEDÉS MEGSZÜNTETÉSE

6.15.1. Általános előírások

A gázellátó rendszer üzemeltetése során, amennyiben por, vagy egyéb szilárd szennyeződések, illetve víz jelenléte észlelhető a vezetékekben, akkor a nyomásszabályozó állomások ellenőrzésének gyakoriságát sűríteni kell.

Meg kell keresni a szennyezés okát, forrását és a szennyező anyagok vezetékbe kerülését a továbbiakban meg kell akadályozni.

Ha áramló szennyező anyagok miatt az elosztóvezeték 1000 méteres szakaszán napi 3 hiba keletkezik, akkor az érintett vezetékrészek tisztítását el kell végezni.

A szennyeződés (por, víz stb.) megszüntetésére a Társaság integrált irányítási rendszerében előírtaknak megfelelő *Művelettervet* kell kidolgozni, amelyben meg kell határozni a szennyező anyagok megkötésének, eltávolításának módszerét. Az üzemelő gázelosztó vezetéken végzett munkálatoknál továbbá, ha a munkavégzés környezetében földgáz megjelenésére lehet számítani a **3204_00_F G Robbanásvédelmi dokumentáció** követelményei szerint kell eljárni.

Mechanikus tisztítással történő szennyeződés eltávolítás esetében a tisztítás hatásosságát növelni lehet a tisztítási művelet után a **6.9. fejezet** szerinti lefúvatással, vagy vákuumos eljárás alkalmazásával.

A csővezetékéből kikerülő szennyeződés veszélyes hulladéknak számít, ezért gyűjteni kell és ártalmatlanításáról a Társaság integrált irányítási rendszerében előírtak szerint kell gondoskodni.

6.15.2. Az elosztóvezetékben lévő szilárd szennyeződések megkötése, eltávolítása

6.15.2.1. Gáz alatti csővezetéken végezhető csőtisztítás

A csőtisztítás módszerei:

- lefúvatásos csőtisztítás
- pormegkötés mobil porlasztó berendezéssel
- tisztítás csőgörénnyel

Dokumentum azonosító:	3211 02 U A 2023 G	Hatályba lépés időpontja:	2023.01.31. 121/147		
OPUS TIGAZ Zrt.	x	OPTESZ OPUS Zrt.	-	OPUS TITÁSZ Zrt.	-
Munkautasítás					

Lefúvatásos csőtisztítás

A tisztítási célú lefúvatás a **6.9. fejezet** szerinti követelmények betartása mellett lefúvató rendszeren vagy a vízgyűjtők szárain, gömbcsapok lefúvató szárain keresztül végezhető.

Pormegkötés mobil porlasztó-berendezéssel

Az eljárással pormegkötő anyagoknak a csővezetékbe való beporlasztását kell elvégezni kiépített csatlakozócsonkokon keresztül azokon a helyeken ahol a legnagyobb porkoncentráció érzékelhető. A beporlasztást megelőzően meg kell állapítani a kezelendő vezetékben a gáz áramlási irányát és a beporlasztott anyag kifúvását a gáz áramlási irányával megegyezően kell elvégezni.

Beporlasztásra használható anyagok:

- alacsony viszkozitású olaj,
- transzformátor olaj.

A beporlasztást a porlasztó berendezés kezelési utasításában előírtak betartásával kell elvégezni. A porlasztás befejezése után 24 órával a mintavételi célú (meglévő vagy beépített) csatlakozócsonkknál ismételt porminta vételezést kell végezni.

Leágazó vezeték, N2 vagy PB gázzal történő tisztítása

A kisnyomású gázellátó rendszer leágazó vezetékének mélyebb részein felgyülemplő szilárd és/vagy vízdugó szennyeződés eltávolítására alkalmas csőtisztítási módszer.

A tisztításra használt gázpalackot a gázfogyasztásmérő leszerelése után a fogyasztói főcsapnál kell csatlakoztatni a csatlakozó vezetékre. A tisztító gázt tartalmazó palack szelepére nyomásmérőt is tartalmazó csatlakozó csonkot kell elhelyezni és a tisztító gáz intenzív áramoltatásával a szennyeződést a gerincvezeték irányába ki kell fúvatni. A tisztítási folyamat során gondoskodni kell arról, hogy a tisztító gáz nyomása ne haladja meg a tisztítandó vezeték tervezési (DP) nyomását.

Ha a fogyasztói főelzáró biztonsági vízzár, a hibaelhárítás megkezdése előtt a biztonsági vízzárat ki kell üríteni.

Tisztítás csőgörénnyel

A csőgörényezhető kivitelű (csőgörény indító- és fogadó kamrákkal rendelkező) gázelosztó vezetékek tisztítási gyakoriságát az üzemeltetési tapasztalatok alapján kell meghatározni.

A csőgörényezés végrehajtásának követelményei:

- a tisztításhoz csak azonosítható, megfelelő állapotban lévő csőgörények és behelyezéshez szükséges szerkezetek használhatók,
- a csőgörény indító- és fogadó kamra fedelét csak nyomásmentesített állapotban szabad levenni,
- a kamra záró fedelét a tömítések ellenőrzése után kell felszerelni,
- a csőgörény behelyezését követően a kiegyenlítő vezetéken keresztül fel kell tölteni a csőgörény indító kamrát és gáztömörégi vizsgálattal ellenőrizni kell a kamra tömörzését,
- a görény indításáig a kiegyenlítő vezeték nyitva kell tartani, és meggyőződni a szakaszoló szerelvények teljesen nyitott állapotáról,
- a szakaszoló szerelvényeket a művelettervben előírtak betartásával kell a tisztítási folyamat során nyitni-zárni,
- a csőgörény kivétele után a csőgörény kamrát ki kell tisztítani.

A csőgörényezést 5-8 km/h közötti haladási sebességgel kell végrehajtani.

Dokumentum azonosító:	3211 02 U A 2023 G	Hatályba lépés időpontja:	2023.01.31. 122/147
OPUS TIGÁZ Zrt.	x	OPTESZ OPUS Zrt.	- OPUS TITÁSZ Zrt. -
Munkautasítás			

A csőgörény haladási sebességét a technológiai jellemzőkből az alábbi képlet szerint lehet számítani:

$$v = 1200 \frac{Q \times T}{D^2 \times p} \left[\frac{m}{sec} \right]$$

ahol: Q = a betáplált gázmennyiség [m³/óra]
T = az áramló gáz hőmérséklete [K]
D = a csővezeték belső átmérője [mm]
P = a csővezetékben uralkodó átlag nyomás [kPa]

A csőgörény haladási ideje: t = L/v [óra]

ahol: L = a tisztítandó gázvezeték szakasz hossza [km]

Amennyiben a csőgörény elakad és a gáz kis mértékben átfúj mellette, akkor az indító kamra felőli vezetékszaksaszt fel kell tölteni a rendelkezésre álló nyomásra, de maximum az engedélyezett nyomásra. A csőgörény előtti vezetékszaksasz nyomását pedig a minimumra kell csökkenteni.

Ha sem nyomásemeléssel, sem a tisztítóeszköz előtti szakasz nyomásának csökkentésével a csőgörény nem indul el és a gázt erősen átengedi, újabb csőgörény indítható.

Ha az újabb csőgörény sem szünteti meg az elakadást, akkor az eseményt üzemzavarnak kell minősíteni és a **3203_00_F_G Rendkívüli eseménykezelés** című folyamatleírás szerint kell eljárni. A csőgörény eltávolítását vezeték megbontással kell elvégezni.

6.15.2.2. Gázmentesített csővezetéken végezhető csőtisztítás

A tisztításra kerülő vezeték az üzemelő vezeték részéről a **6. fejezet** vonatkozó előírásai figyelembevételével ki kell szakaszolni, gázmentesíteni és szükség esetén le kell választani.

A csőtisztítás módszerei:

- mechanikus tisztítás
- nagynyomású vízszugaras (Woma) tisztítás

Mechanikus tisztítás

Kötött lerakódást tartalmazó acél vezeték tisztítási módszere. Az egy ütemben tisztítható vezetékszaksasz hosszát ki kell jelölni és a **6. fejezet** vonatkozó követelményei szerint ki kell szakaszolni, a nyomás- és gázmentesítést el kell végezni. A kezelendő vezetékszaksasz két végén a mechanikus eszközök bejuttatását és kezelését biztosító helyeket ki kell alakítani (meglévő szerelvények kiszereelésével, vagy a megfelelő csőszaksaszok kivágásával). A mechanikus tisztító mozgatására szolgáló vontató kötelet acél szalaggal, fűzőkábelrel, vagy kompresszorral nyomtatott szivacs labdával lehet a csővön átjuttatni. A szaksasz két végén elhelyezett csőrlők segítségével lehet a speciálisan kialakított kaparókat a csőben mozgatni. A fellazított szennyezést henger alakú drótkefével lehet kihúzni. A tisztítást követően az elosztó vezeték folytonosságát helyre kell állítani a **3211_01_U_G TT 1000 Gázelosztó vezeték létesítése** című technológiai utasítás vonatkozó előírásai betartásával és az üzembe helyezést a **3.2. fejezet** követelményei szerint végre kell hajtani.

Nagynyomású vízszugaras (Woma) tisztítás

Az egy ütemben tisztítható vezetékszaksasz hosszát ki kell jelölni és a **6. fejezet** vonatkozó követelményei szerint ki kell szakaszolni, a nyomás- és gázmentesítést el kell végezni. A tisztító eszköz és a vízellátást biztosító gumicső bejuttatására, valamint a bejuttatott víz és a szennyeződések eltávolítására az elosztóvezetéken a megfelelő helyeket ki kell alakítani (meglévő szerelvények kiszere-

Dokumentum azonosító:	3211 02 U A 2023 G	Hatályba lépés időpontja:	2023.01.31. 123/147
OPUS TIGAZ Zrt.	x	OPTESZ OPUS Zrt.	- OPUS TITÁSZ Zrt. -
Munkautasítás			

relésével, vagy a megfelelő csőszakaszok kivágásával). A tisztító eszközből kör alakban a csőfelületre irányított nagynyomású vízszugár a szennyeződések feloldását és egyúttal a szennyeződést kimossa a csőből. A tisztítást 3-5 m/min sebességgel kell végezni. Az eljárás csak speciálisan erre a célra kialakított berendezéssel végezhető.

A tisztítást követően az elosztó vezeték folytonosságát helyre kell állítani a **3211_01_U_G TT 1000 Gázelosztó vezeték létesítése** című technológiai utasítás vonatkozó előírásai betartásával és az üzembe helyezést a **3.2. fejezet** követelményei szerint végre kell hajtani.

6.15.3. Vizedés megszüntetése

A gázelosztó vezetékbe az építés során a tisztasági lefúvatással el nem távozó, vagy a kisnyomású gázelosztó hálózat üzemeltetése során vezetékszakítás, korróziós lyukadás következtében víz kerülhet.

Ha a vizedés a gázellátó rendszerben levő vízgyűjtőkön keresztül vagy a **6.9. fejezet** szerinti lefúvatással nem szüntethető meg, akkor a víztartalmat szivacsos görénnyel kell eltávolítani. Az egy ütemben tisztítható vezetékszakasz hosszát ki kell jelölni és a **6. fejezet** vonatkozó követelményei szerint ki kell szakaszolni, a nyomás- és gázmentesítést el kell végezni. A kezelendő vezetékszakaszon a görény bejuttatására és fogadására alkalmas helyeket ki kell alakítani (meglévő szerelvények kiszerezésével vagy a megfelelő csőszakaszok kivágásával). Szükség esetén (fagyveszélyben) – Társaság integrált irányítási rendszerében előírt környezetvédelmi követelmények betartásával – glikolos oldatot kell az érintett hely közelében az elosztóvezetékbe juttatni (pl. a legközelebbi nyomásszabályozó állomáson).

6.16. TELEPÜLÉSEK, TELEPÜLÉS RÉSZEK GÁZSZOLGÁLTATÁSÁNAK LEÁLLÍTÁSA KARBANTARTÁSHOZ ÉS ISMÉTELT ÜZEMBE HELYEZÉSE (PROGRAMOZOTT MUNKA)

A földgázszállító, a földgázelosztó és a földgáztároló engedélyes a szükséges legkisebb fogyasztói kört érintően és a legrövidebb időtartamban - más ésszerű műszaki megoldás hiányában - a rendszer karbantartása, átalakítása, felújítása, fejlesztése, cseréje és új fogyasztó bekapcsolása esetén a szállítást, elosztást, illetve tárolást korlátozhatja, szüneteltetheti az *Üzletszabályzat*ban előírt követelmények betartásával.

Üzemelő gázelosztó vezetéken vagy annak tartozékán a gázvezeték megbontásával járó munkákat kizárólag a földgázelosztó végezheti!

A munkálatokat a **3204_00_F_G Robbanásvédelmi dokumentáció** követelményei betartásával kell elvégezni.

A gázszolgáltatás leállításával történő gázelosztó vezeték karbantartás munkafolyamatai a következők:

- előkészítés,
- nyomásmentesítés (a **6.10. pont** vonatkozó előírása szerint)
- gázmentesítés (a **6.11. pont** vonatkozó előírása szerint)
- gáz alá helyezés (a **3. fejezet** vonatkozó előírásai szerint).

Az elvégzendő munka jellege szerint lehet:

- előre tervezett karbantartás,
- üzemzavar elhárítás,
- gáz alá helyezés (előre-kötés).

A munkákkal érintett vezeték rendszer kiterjedése szerint lehet:

- településrész vagy
- a település teljes vezeték rendszerét érintő.

Dokumentum azonosító:	3211 02 U A 2023 G	Hatályba lépés időpontja:	2023.01.31. 124/147
OPUS TIGÁZ Zrt.	x	OPTESZ OPUS Zrt.	- OPUS TITÁSZ Zrt. -
Munkautasítás			

A település vagy település rész teljes leállása során az érintett vezetékállomáson levő ideiglenes hibajavításokat végleges javítási móddal el kell végezni.

6.16.1. Település, településrész leállítás előkészületi munkái

Gázelosztó vezeték előre tervezett karbantartási munkájához kapcsolódva, a gázzsűnet idejére gázkorlátozási tervet kell készíteni. A zsűneteltesítés kezdő időpontját és előrelátható időtartamát, valamint a szükséges biztonsági intézkedéseket az érintett felhasználókkal közölni kell az *Üzletszabályzat* és a **3205_00_F_G Ütemezett gázelosztó hálózati eseménykezelés** című folyamatleírás követelményei szerint.

Hasonlóképpen kell eljárni, ha a gázforrás szűnik meg (pl. éves szállítóvezetéki nagykarbantartás, vagy szállítóvezetéki üzemzavar miatt).

Az előkészületi munkák követelményei

- **3210_00_F_G Műveletterv készítése** utasítás követelményeinek megfelelően műveletterv kidolgozása,
- a humán, a technikai, a technológiai feltételek, engedélyek biztosítása és bejelentések elvégzése a **3204_00_F_G Robbanásvédelmi dokumentáció** követelményei szerint
- meg kell határozni a szakaszolási pontokat és ennek ismeretében a szakaszoló tolozárak (elzárók) működtethetőségét le kell ellenőrizni,
- a dolgozókat a munkavégzésre ki kell oktatni, melynek tényét dokumentálni kell,
- amennyiben idegen munkavállalók vagy területileg nem illetékes Társasági dolgozók is részt vesznek a munkavégzésben, a munkát a helyszíni irányító felügyelete és irányítása mellett végezhetik, vagy helyi munkacsoportokba beosztva dolgozhatnak a munkafelügyeletet és helyszíni irányítást ellátó dolgozó felügyelete alatt, a **3204_00_F_G Robbanásvédelmi dokumentáció** követelményei figyelembevételével,
- a munkacsoportok részére térképszelvényt és művelettervet kell biztosítani.

Gázzsűnet követelményei

A művelettervnek tartalmaznia kell, hogy a gázzsűnet nyomáscsökkentéssel, vagy gázmentesítéssel történik. A munkavégzéshez az érintett rendszer, vagy rendszer rész előkészítése ill. átadása - a helyi körülményeket figyelembe véve - az alábbi módokon történhet:

- puffer lehetősége esetén, a vezetéken minimális, 3-5 mbar (300-500 Pa) túlnyomás fenntartásával (elsősorban ezt a módszert célszerű alkalmazni),
- puffer hiányában légköri nyomásra történő nyomáscsökkentéssel,
- a munkavégzésben érintett vezetéknek a **7. fejezet** követelményei szerinti szakaszolásával, nyomásmentesítésével (lefúvatásával), inert gázzal (nitrogén).

Egy adott, lehatárolt vezeték szakaszt egy időben, csak egy helyen szabad megbontani!

Elzáró szerelvény kezelés követelményei

A *Műveletterv* szerint kell a település vezetékrendszerét vagy a kijelölt vezeték szakaszt előkészíteni, szakaszolni.

- Ha a munkálatok 3-5 mbar (300-500 Pa) túlnyomás fenntartásával elvégezhetők, az első elzáró szerelvények (fogyasztói főelzáró) zárására a felhasználókat a **3205_00_F_G Ütemezett gázelosztó hálózati eseménykezelés** című folyamatleírás követelményei szerint fel kell szólítani. A nagy felhasználókat ki kell zárni, illetve értesíteni kell a gázvisszaadás (nyo-

Dokumentum azonosító:	3211 02 U A 2023 G	Hatályba lépés időpontja:	2023.01.31. 125/147
OPUS TIGAZ Zrt.	x	OPTESZ OPUS Zrt.	- OPUS TITÁSZ Zrt. -
Munkautasítás			

másemelés) időpontjáról és arról, hogy a készülékeiket mely időponttól üzemeltethetik ismét. Ebben az esetben a gázvisszaadás az első elzáró szerelvényig (fogyasztói főelzáróig) történik.

- Léggöri nyomásra történő nyomáscsökkentés esetén a felhasználókat ki kell értesíteni a **3205_00_F_G Ütemezett gázelosztó hálózati eseménykezelés** című folyamatleírás követelményei szerint. A gázszünet előtt, vagy legkésőbb a gáz alá helyezés előtt a kijelölt körzetben a kisnyomású leágazó vezetékekbe épített első elzáró szerelvények (fogyasztói főelzárók) és a MESURA-B10, ROMBACH-143 tip. házi nyomásszabályozók előtti elzáró szerelvények zárását ellenőrizni is kell.
- Ettől eltérően csak a műveletterv jóváhagyója dönthet, a gázszünet alatti munkavégzés adottságait mérlegelve (pl. olyan körzetekben ahol kizárólag alsó zárású gyorszárral is biztosított nyomásszabályozók és égésbiztosítós készülékek vannak beépítve, valamint a gázhálózat nem került megbontásra és robbanóképes elegy kialakulása nem várható). A műveletterv készítése során meg kell határozni az ezzel kapcsolatos feladatokat.
- Belevegősődött vezetékrendszeren a gáz alá helyezés előtt az összes fogyasztói főelzáró zárt állapotát ellenőrizni kell.
- A vezeték szakaszok inert gázzal (nitrogén) történő gázmentesítése, esetén a felhasználókat a **3205_00_F_G Ütemezett gázelosztó hálózati eseménykezelés** című folyamatleírás követelményei szerint ki kell értesíteni, a kijelölt körzetet a gázszünet előtt ki kell szakaszolni, a leágazó vezetékekbe épített első elzáró szerelvények (fogyasztói főelzáró) zárt állapotát ellenőrizni kell.
- Ha a felhasználó **3205_00_F_G Ütemezett gázelosztó hálózati eseménykezelés** című folyamatleírás követelményei szerinti nyilatkozatot két tanúval aláírva a Társaságunk részére visszajuttatta, akkor az ellenőrzést nem kell elvégezni.
- A felhasználók által lezárt elzáró szerelvények zárt állapotának ellenőrzését a Társaságunk dolgozói, vagy a Társaságunk által írásban megbízott vállalkozó dolgozói végezhetik. Az ellenőrzéskor nyitott helyzetben talált elzáró szerelvényeket el kell zárni.

6.16.2. Leállított gázellátó rendszer, vagy rendszer rész nyomásmentesítése

Az egész település gázvezeték rendszerének nyomásmentesítése esetén a gáz betáplálás a gázfogadó állomáson lezárásra kerül. A gázfogadó állomás bemenő oldali (primer) tolózárát és gyorszárát is le kell zárni. A nyomásszabályozókat ki kell szakaszolni és lefúvatni. Ha a környezet biztonsága, ill. a levegő szennyezés elkerülése indokolja, akkor a lefúvatott gázt el kell égetni a **6.9. fejezet** vonatkozó követelményei figyelembevételével.

A település gázvezeték rendszerének részleges nyomásmentesítése esetén csak egyes kijelölt körzetek lefúvatását kell elvégezni, a következőképpen:

- a kijelölt körzet szakaszoló tolózárát le kell zárni,
- a nyomásszabályozókat ki kell szakaszolni,
- a **6.9.** és **6.10. pontok** követelményei szerint a lefúvatási helyeket ki kell alakítani és a nyomásmentesítést el kell végezni.

6.16.3. Leállított gázellátó rendszer, vagy rendszer rész gáz alá helyezése

6.16.3.1. Gáz alá helyezés előtti munkák

A megbontott vezeték szakaszokon a megbontott részek helyreállítása után gáztömörégi vizsgálatot kell végezni.

Dokumentum azonosító:	3211 02 U A 2023 G	Hatályba lépés időpontja:	2023.01.31. 126/147
OPUS TIGAZ Zrt.	x	OPTESZ OPUS Zrt.	- OPUS TITÁSZ Zrt. -
Munkautasítás			

A gáz alá helyezést a műveletterv által előírt módon kell végrehajtani, a műveletterv készítője a gázszünet alatti munkavégzés módjától, a belevegősödés veszélyétől, a robbanóképes elegy kialakulásának lehetőségétől, a nem várt CH₄ tartalom jelenlététől függően, az Elzáró szerelvény kezelés követelményei részben leírtakat figyelembe véve határozza meg a gáz alá helyezés módját.

6.16.3.2. Gáz alá helyezés folyamata

Túlnyomás, vagy gáz alatt maradt rendszer üzembe helyezése:

- Amennyiben a leállított gázellátó rendszer vagy rendszer rész nem került gáztalanításra és a nyomásmentesített vezetékbe nem került, vagy nem kerülhetett inert gáz (nitrogén), vagy levegő, a gáznyomást külön ellenőrzés nélkül az üzemi nyomásra vissza lehet emelni.

Gázmentesített rendszer gáz alá helyezése:

- A gáz alá helyezést a **3.2. fejezet** vonatkozó előírásait figyelembe véve kell elvégezni,
- A nyomásszabályozó állomás primer oldali zárását meg kell szüntetni és a gázbetáplálást megkezdeni a **3211_03_U_G TT 3000 Gázfogató és nyomásszabályozó állomások** című technológiai utasítás előírásainak betartásával. A gáz visszaadásakor az érintett nyomásszabályozó állomás(ok/on) felügyeletet kell biztosítani.
- A gáz alá helyezést szakaszolási körzetenként kell végezni, először a középnyomású, majd a kisnyomású gázelosztó vezeték rendszeren.
- A gáz alá helyezett körzet nyomásbeállása után adható be a gáz a következő szakaszolási körzetbe.
- Kettő, vagy több oldali betáplálás esetén egyszerre végezhető a gáz alá helyezés. Ebben az esetben különös gondot kell fordítani a lefúvatási helyek megtervezésére, kialakítására,
- Ha a gáz alá kerülő vezeték előzetesen inert gázzal (nitrogén) át volt öblítve, akkor a gáz alá helyezés során a tiszta földgáz tartalom megjelenéséig kell kifúvatni a vezetéket. A gázkoncentrációt 0 - 100 tf.% méréstartományú gázkoncentráció mérő műszerrel kell ellenőrizni.
- a fogyasztói körzetek gáz alá helyezését ütemterv alapján kell végezni. Egy-egy körzet gáz alá helyezését jelenteni kell a munkát irányító vezetőknek.

Csatlakozó vezeték, felhasználói berendezés ismételt gáz alá helyezése:

- A gáz alá helyezést kizárólag akkor szabad megkezdeni, ha a felhasználó (tulajdonos, bérlő) otthon tartózkodik és ellenőrzés céljából a felhasználási helyre a földgázelosztó dolgozója be tud jutni, vagy a felhasználói *Nyilatkozat* igazolja, hogy elzáró szerelvény nyitás nem történt.
- Belevegősödött felhasználói berendezés esetén a felhasználói vezeték végpontján, ill. a legfelső szinten kilevegőztetést kell végezni. A gáz-levegő elegyet a vezeték legtávolabbi megbontható kötésére flexibilis tömlővel csatlakozva a szabadba kell vezetni. Ügyelni kell arra, hogy a kivezetés környezetében a nyílászárók zárva legyenek (a szélirányt is figyelembe kell venni). Csak a tiszta földgáz tartalom megjelenését követően helyezhetők üzembe a gázfogyasztó készülékek. A gázkoncentrációt 0 - 100 tf.% méréstartományú gázkoncentráció mérő műszerrel kell ellenőrizni. A gáz alá helyezést és a kilevegőztető tömlő leszerelését követően a kilevegőztető vezeték csatlakoztatására szolgáló helyiséget jól át kell szellőztetni.
- A felhasználói berendezés kilevegőztetésénél a **3211_04_U_G TT 4000 Gáz csatlakozó vezetékek és felhasználói berendezések, valamint telephelyi vezetékek létesítése, üzemeltetése** című technológiai utasítás követelményeit be kell tartani.

6.16.4. Befejező műveletek

A lefúvató vezetéket a gáz alá helyezett gázellátó rendszerről le kell szerelni és a megbontott kötések gáztömörségi vizsgálattal ellenőrizni kell.

Dokumentum azonosító:	3211 02 U A 2023 G	Hatályba lépés időpontja:	2023.01.31. 127/147
OPUS TIGÁZ Zrt.	x	OPTESZ OPUS Zrt.	- OPUS TITÁSZ Zrt. -
Munkautasítás			

7. GÁZELOSZTÓ VEZETÉK REKONSTRUKCIÓS MUNKÁK

7.1. ÁLTALÁNOS KÖVETELMÉNYEK

Meglévő gázelosztó vezeték rekonstrukciójára a következő okok miatt kerülhet sor:

- vezeték műszaki állapotának romlása (pl. korrózió) miatt vezeték felújítás,
- kapacitásnövelés miatt vezeték kiváltás,
- vezeték áthelyezés.

A vezeték felújítási munkák elvégzésére a Társaság Hálózat üzemeltetés szervezete tesz javaslatot a hálózatellenőrzési, valamint szigetelésvizsgálati eredmények ismeretében.

A munkálatok jóváhagyott beruházási javaslatok alapján végezhető el. A munkálatok lebonyolítását (terveztetés, engedélyeztetés, kiviteleztetés) a Hálózatfejlesztés szervezet végzi, az üzembe helyezést, a használatbavételt Hálózatüzemeltetés szervezet végzi.

A rekonstrukciós munkákat az **12/2022. (I. 28.) SZTFH rendelet**nek megfelelő jogerős építési engedély alapján vagy hatósági bejelentések elvégzését követően a földgázelosztó által elfogadott kiviteli terveknek megfelelően kell elvégezni.

A tervezés során az érintett ingatlanok esetében teljes körű felmérést kell végezni az épületbe való belépési pontig és a feltárt hiányosságok, illetve szabványon kívüli helyzetek megszüntetésére intézkedni kell (szükség szerint az ingatlan tulajdonosa felé).

A munkálatok elvégzéséhez a megfelelő munkaterületet a vezeték tulajdonosának kell biztosítani.

A földgázelosztó feladata:

- a munkákkal érintett gázelosztó vezetékeknek vagy vezeték szakaszoknak a **6. fejezet** követelményeinek megfelelő szakaszolása, nyomás- és gázmentesítése (lefúvatása, inert gázzal (nitrogénnel) történő átöblítése),
- szükség esetén a rekonstrukciós munkák időtartamára gázellátást biztosító ideiglenes vezeték leágazás kialakítása az üzemelő gázellátó rendszerről,
- a gázmentesített vezeték leválasztása az üzemelő rendszerről, az ideiglenes leágazó vezeték üzembe helyezése és üzemeltetése,
- az új vezeték át-, illetve rákötése az üzemelő rendszerre, gáz alá és üzembe helyezése.

7.2. IDEIGLENES GÁZSZOLGÁLTATÁS BIZTOSÍTÁSA A REKONSTRUKCIÓS MUNKÁK IDŐTARTAMA ALATT

7.2.1. Általános követelmények

A rekonstrukciós munkák során alapvető követelmény a gázszolgáltatás folyamatos biztosítása. Amennyiben a folyamatos gázszolgáltatást a helyi körülmények, azaz az ipari felhasználók ellátása vagy a lakossági felhasználók száma szükségessé teszi, akkor a **6.7. pont** szerinti kerülő vezeték létesíthető.

Az ideiglenes gázszolgáltatást biztosító vezetéket az elhelyezési módtól függően előforduló külső behatások ellen védeni kell az alábbiak szerint:

- mechanikai hatás ellen elkerítéssel, földtakarással, védőcsőbe húzással, fakaloda készítésel,
- kémiai hatás ellen talajcserével, védőcsőbe húzással,
- napsugárzás, hőhatás ellen, földtakarással védőcsőbe húzással.
- más közmű káros hatása ellen védőcsőbe húzással.

Dokumentum azonosító:	3211 02 U A 2023 G	Hatályba lépés időpontja:	2023.01.31. 128/147
OPUS TIGÁZ Zrt.	x	OPTESZ OPUS Zrt.	- OPUS TITÁSZ Zrt. -
Munkautasítás			

A védelem módját a tervezőnek kell meghatározni, a megfelelőségét számítással igazolni kell. Az ideiglenes gázszolgáltatást biztosító vezeték létesítési tervdokumentációja a létesítési engedélyezési terv és a kivitelezési terv részét kell képezni. Az ideiglenes gázszolgáltatást biztosító vezeték létesítését és üzembe helyezését a létesítési engedélyhez kötött munkáknál a bányafelügyelet, míg a bejelentés köteles munkáknál a földgázelosztó engedélyezi.

Az ideiglenes vezeték elhelyezhető:

- föld alatt
- föld felett (pl. talajra fektetve, oszlopra szerelve stb.)

Föld feletti elhelyezést csak járműforgalom elől elzárt területen, vagy a közlekedő járművek úrszelvényén kívül szabad megvalósítani.

A tervezés során kell meghatározni, hogy a vezeték föld alatt, vagy föld felett kerül elhelyezésre. Az alkalmazható műszaki megoldást a tervezőnek a földgázelosztó területileg illetékes szervezetével kell egyeztetnie.

Ideiglenes vezeték kizárólag a **3211_06_U G** *Acél- és polietilén anyagú gázelosztó vezetékek hegesztésére vonatkozó minőségi követelmények* című utasításban előírt személyi és tárgyi követelmények betartásával építhető meg.

A beépítésre kerülő anyagok, szerelvények, jogosultságok megfelelőségét a munka helyszíni irányítását ellátó dolgozó a helyszínen köteles ellenőrizni.

Az ideiglenes vezetéken történő gázszolgáltatást igénylő munkálatokat elsősorban a nyári időszakra kell tervezni ill. ütemezni.

7.2.2. Az ideiglenes vezeték építése

Az ideiglenes vezeték a kiváltandó vezetékszakaszzal üzemeltetése mellett kell megépíteni. Az ideiglenes vezeték az üzemben maradó hálózatról történő leágazási helytől az ellátandó létesítmények bekötővezetékére történő csatlakozási pontig kerül kiépítésre.

Az ideiglenes vezeték nyomvonalát a meglévő, kiváltásra kerülő vezeték helye, nyomvonala határozza meg.

A munkaterületen kívüli sávban épülő ideiglenes vezeték elhelyezésénél a közművekre előírt vízszintes mérettávolságokat be kell tartani. Amennyiben nem tartható be, a bányafelügyeletről felmentési engedélyt kell beszerezni. Tilos az ideiglenes vezetékkel gáz és egyéb közművezetékek felszíni létesítményeinek, szerelvényeinek eltakarása, azok működtetésének akadályoztatása.

Földfelszínre fektetett vezeték esetén a nyomvonalat a durva mechanikai szennyeződéstől és a cső anyagát károsító egyéb anyagtól meg kell tisztítani és biztosítani kell, hogy a csőpalást alkotója mentén teljes hosszában felfeküdjön. Szükség esetén homokágyat kell készíteni.

Oszlopra, falba szerelt tartón történő elhelyezés esetén a tartó teherbírását szilárdságilag méretezni kell. A vezeték olyan magasságban és úgy kell elhelyezni, hogy az ott közlekedők forgalmát ne zavarja.

Földre fektetett vezeték leterhelésére, rögzítésére legalkalmasabb a vezetékre prizmaszerűen rakott homokzsák, vagy egyszerű földprizma.

A terhelési súly megállapításánál - melyet a tervezőnek kell meghatározni - az alábbiakat figyelembe kell venni:

- a vezeték anyagát, átmérőjét,
- a vezeték üzemnyomását,
- a vezetékben lévő gáz felhajtóerejét különösen, ha vízelöntésre is lehet számítani,
- esetleges meghibásodás esetén a fellépő dinamikus erőhatásokat.

Dokumentum azonosító:	3211 02 U A 2023 G	Hatályba lépés időpontja:	2023.01.31. 129/147
OPUS TIGAZ Zrt.	x	OPTESZ OPUS Zrt.	- OPUS TITÁSZ Zrt. -
Munkautasítás			

A föld feletti vezeték rögzítése:

- a vezetéket a tartószerkezethez bilincsel kell rögzíteni,
- a dilatációs mozgásból adódó tengelyirányú elmozdulást a bilincs kialakítási módja tege lehetősévé.

A megépített ideiglenes gázvezetéket a **3211_01_U_G TT 1000 Gázelosztó vezeték létesítése** című technológiai utasításban előírtaknak megfelelően szilárdsági és tömörségi nyomáspróbának kell alávetni. Gáz alá helyezése a **4. fejezet** vonatkozó előírásai figyelembevételével hajtható végre.

Az ideiglenes gázelosztó vezeték üzembe helyezése és üzemeltetése a földgázelosztó feladata és felelőssége.

Az ideiglenes gázelosztó vezetéket szemrevételezéssel naponta kell ellenőrizni. A vezetéket hetente gáztömörségi vizsgálattal ellenőrizni kell. Az ellenőrzés során észlelt gázszivárgást haladéktalanul el kell hárítani és a **5.2.3.3. fejezet** szerint dokumentálni kell.

7.2.3. Az ideiglenes vezeték bontása

Az ideiglenes gázellátás megszüntetését a megépített, új végleges vezeték üzembe helyezésével egyidejűleg kell elvégezni. Az ideiglenes vezeték nyomás- és gázmentesítését (lefúvatását) a **6. fejezet** vonatkozó követelményei szerint kell elvégezni.

Az ideiglenes vezetéket a szállítható hossz és az ismételt felhasználhatóság szempontjai figyelembevételével kell szétbontani.

Az ideiglenes vezeték leágazási helyének gáztömör lezárási módját a végleges vezeték építési tervében kell meghatározni.

7.3. A REKONSTRUKCIÓS MUNKÁK KIVITELEZÉSI TECHNOLÓGIÁI

7.3.1. Nyíltárkos vezetéképítés

A legelterjedtebb vezetéképítési eljárás, melynek munkaigényessége magas, mivel teljes úrszelvényű bontási és helyreállítási munkát igényel.

A vezetéképítés a **3211_01_U_G TT 1000 Gázelosztó vezeték létesítése** című technológiai utasítás személyi, tárgyi és engedélyezési követelményeinek betartásával végezhető.

Az üzembe helyezés után gondoskodni kell a felhagyott gázelosztó vezeték felszíni műtárgyainak és jelzőtábláinak teljes megszüntetéséről.

7.3.2. Feltárás nélküli vezetéképítés

A feltárás nélküli vezetéképítésre vonatkozó követelményeket ezen technológiai utasítás **M-04** melléklete tartalmazza.

7.3.3. Aknás elzáró szerelvények cseréje közvetlenül földbe helyezhető, hegesztőtoldatos elzáró szerelvényel az aknás kivitel megszüntetésével, vagy megtartásával

7.3.3.1. Általános követelmények

Az aknás elzáró szerelvények cseréjére a következő okokból kerülhet sor:

- a HMK programnak megfelelően a hálózati szivárgási veszteségek csökkentése az oldható kötések megszüntetésével, illetve a lehetséges legnagyobb mértékű minimalizálásával,
- akna karbantartási költségek csökkentése a szerelvény aknák megszüntetésével,
- a megszüntetésre kerülő aknák részleges elbontásával a kivitelezési költségek csökkentése.

Dokumentum azonosító:	3211 02 U A 2023 G	Hatályba lépés időpontja:	2023.01.31. 130/147
OPUS TIGAZ Zrt.	x	OPTESZ OPUS Zrt.	- OPUS TITÁSZ Zrt. -
Munkautasítás			

A műszaki megoldás elvei a következők:

- a megszüntetendő akna fedlapját (acél, vasbeton) véglegesen el kell bontani. Az akna oldal-falakat olyan mértékig kell elbontani, amely a szerelvénycseréhez (kiszereles, beszerelés, elosztó vezetéki csatlakozás, burkolat helyreállítás) szükséges és indokolt,
- a megszüntetendő aknában, szabadon szerelve elhelyezett karimás szerelvényeket elsősorban közvetlen földalatti elhelyezésre alkalmas
 - PE és ÜPVC vezeték esetében PE hegesztőtoldatos,
 - acél vezeték esetében acél hegesztőtoldatos szerelvényre kell cserélni,
- A szerelvénycserét és üzembehelyezést követően a megszüntetendő aknát homokkal fel kell tölteni. A felszínről történő szerelvénykezelést biztosítani kell (beépítési készlet, csapszekrény),
- ha az aknában a karimás szerelvény elhelyezési mód megmarad, az akna nem szüntethető meg (karimás kötés föld alá nem kerülhet!),
- aknában, szabadon szerelt szerelvény esetében a szerelvény és az aknában levő elosztóvezeték szakasz kizárólag acél anyagú lehet. Elsősorban acél hegesztőtoldatos szerelvényt kell alkalmazni, PE elosztóvezetékhez csatlakozásnál PE-acél átmeneti idom beépítésével,
- a szerelvénycsere során szükséges vezeték csatlakozási módok a következők lehetnek:
 - PE cső és PE hegesztőtoldatos szerelvény csatlakozása elektrofitting karmantyúval történhet,
 - ÜPVC vezetékbe PE hegesztőtoldatos szerelvény beépítésénél a vezeték csatlakozást az ÜPVC építési rendszer részét képező és PE vezeték csatlakozáshoz használható ÜPVC karmantyúval kell biztosítani,
 - Acél hegesztőtoldatos szerelvény és acél elosztóvezeték csatlakozás DN 50 és afeletti névleges méret esetén Schuck acél áttoló karmantyús idom beépítésével történhet az idomvégeknek a csővezeték palásthöz sarokvarrattal történő lehegesztésével, a **6.4.2. pont** vonatkozó követelményeinek megfelelően,
- eltérő szerelvény és vezeték csatlakozási mód (karimás szerelvénycsatlakozás, F-F idom) kizárólag akkor készíthető, vagy tartható meg, ha nem hegesztőtoldatos szerelvény kerül beépítésre, vagy nem építhető be és a meglévő karimás csővégek beavatkozás nélkül alkalmasak az új karimás szerelvény fogadására.

7.3.3.2. A kivitelezési munkák végrehajtásának előkészítő műveletei

Az előkészítő munkálatok folyamata a következő:

- a cserére kerülő szerelvény helyét az aktuális hálózat nyilvántartási dokumentumok (GRASS, hálózati térképek) alapján be kell azonosítani,
- az elosztóvezetéknek az aknában levő elzáró szerelvényre történő rácsatlakozási módja (pl. PE vezeték FF idomon keresztül történő csatlakozása), a csere szerelvény beépítési mérete, a beépítés helyszükséglete, valamint a szakaszoláshoz szükséges technológiai műveletek helyigénye alapján be kell határolni az aknán kívül feltárandó terület nagyságát. PE anyagú vezeték esetében a feltárandó terület nagyságánál figyelembe kell venni, ha a munkálatok tervezett helyén a vezetéken elszorítás korábban már volt végezve,
- a meghatározott munkaterületet védőkordonnal (korlátozás, jelzőszalag) le kell határolni az illetéktelenek véletlen bejutásának megakadályozására,
- a munkálatokat végző dolgozókat ki kell oktatni az elvégzendő munkafolyamatokról, a várható veszélyhelyzetekről különös tekintettel a gázveszélyes környezet kialakulása esetében szükséges intézkedésekről és a felszín alatti munkavégzés munkavédelmi követelményeiről,
- a munkavégzés felügyeletére és helyszíni irányítására felelős szakembert kell megbízni a **3. fejezet** vonatkozó előírásai szerint,

Dokumentum azonosító:	3211 02 U A 2023 G	Hatályba lépés időpontja:	2023.01.31. 131/147
OPUS TIGAZ Zrt.	x	OPTESZ OPUS Zrt.	- OPUS TITÁSZ Zrt. -
Munkautasítás			

- a szerelvénycseréről a **3210_00_F_G Műveletterv készítése** utasítás követelményeinek megfelelően művelettervet kell készíteni, melyben ki kell térni a munkálatok miatt felhasználási korlátozással, vagy gázszünettel érintett rendszerhasználók üzletszabályzatban meghatározott időn belül történő kiértékelésére is,
- a munkálatok elvégzéséhez szükséges anyagoknak, szerszámoknak, eszközöknek, védőfelszereléseknek munkavégzésre alkalmas állapotban a helyszínen rendelkezésre kell állni a **2. fejezet** vonatkozó követelményei figyelembevételével.
- ha a munkaterületen meghatározott munkarészeket (pl. földmunkák) más vállalkozó végzi, a munkálatok irányítása és összehangolása tekintetében a **3204_00_F_G Robbanásvédelmi dokumentáció** vonatkozó követelményei szerint kell eljárni,
- a munkaterülettel érintett közterületi közművek (elektromos, telefon, víz-csatorna stb.) helyzetét a munkálatok megkezdése előtt az érintett közművekkel egyeztetni kell. A gázelosztó vezeték és az érintett közművek közelében csak kézi földmunka végezhető,
- a munkálatok megkezdése előtt a munkaterületen és a szerelvény aknában gázkoncentráció mérést kell végezni 0–100 tf.% méréshatárú gázkoncentráció mérő műszerrel. Földgáz jelenlétének észlelése esetében a munkaterületen, aknában a következő korlátozások érvényesek:
Amennyiben a munkavégzést akadályozó mértékű gázkoncentráció (**3204_00_F_G Robbanásvédelmi dokumentáció** szerinti „elárasztási zónának”, vagy „veszélyeztetett zónának” megfelelő koncentráció érték) van jelen, a munkagödörbe akkor szakaszolást és nyomásmentesítést kell alkalmazni.
- A munkaterületen a gázkoncentráció ellenőrzést folyamatosan fenn kell tartani mindaddig, amíg a földgáz megjelenésére lehet számítani. A gázkoncentráció mérést a dolgozó mindenkori munkakörnyezetében (ahol a dolgozó munkafolyamatokat végez) és a munkatevékenység terében kell végezni.

7.3.3.3. A kivitelezési munkák végrehajtásának követelményei

A kivitelezési munkálatok folyamata a következő:

- először az építészeti jellegű bontási munkálatokat kell elvégezni. Megszüntetendő akna esetében az aknafedelelet az akna teljes keresztmetszetében el kell bontani (burkolatbontás, acél aknafedél eltávolítása, vasbeton aknafedél elbontása). Az akna oldalfalát burkolatlan területen a talajszint alatt legalább 10 cm-el, burkolt területen a meglévő burkolat és alépitményi szerkezete (aljazatbeton) vastagságig kell visszabontani. Ha a hegesztőtoldatos szerelvény mérete igényli, az akna egyik - vagy ha szükséges - mindkét oldali vezeték áttörését és a fölötte levő akna falat olyan mértékben el kell bontani, hogy a cserélendő elzáró szerelvény (a vele együtt kivágott csőcsonkokkal) és az új elzáró szerelvény (a vele összeépített csőcsonkokkal) ki- és beemelhető és a vezetékcsatlakozás elvégezhető legyen. Az aknafalon levő vezetékáttörés környezetében a betonfal bontási munkákat fokozott gondossággal kell végezni különösen, ha a falátvezetés nem csőhüvelyben történt és/vagy a PE anyagú elosztóvezeték az aknába bevezetve közvetlenül csatlakozik az elzáró szerelvényre. A bontás üzemelő vezeték mellett történhet. Az akna bontásának megkezdése előtt a meglévő elzáró szerelvény és a csővezeték fölé, 1" vastagságú fa deszkázatból olyan védőtetőt kell készíteni, amely biztosítja, hogy a kibontott törmelék a gáztechnológiai vezeték részeket nem károsítja. Az akna bontási munkáinak elvégzése után a védőtetőt el kell távolítani.
- az aknán kívüli vezeték feltárási földmunkák az akna bontási munkáival párhuzamosan végezhetők, de amíg a vezetékre veszélyes (pl. PE vezeték esetében) bontási hulladékok keletkeznek, a vezeték fölötti 30 cm vastagságú földréteg nem távolítható el. A földmunkák végzésénél, illetve a munkaárok, munkagödör kialakításnál a **6.1.3. fejezet** szerinti követelményeket kell betartani.
- ha az aknában talajvíz van jelen, az aknán kívül az akna mellett, az akna padlószintjétől legalább 0,50 méterrel mélyebben szivózsompot kell létesíteni és a munkálatok időtartama

Dokumentum azonosító:	3211 02 U A 2023 G	Hatályba lépés időpontja:	2023.01.31. 132/147
OPUS TIGÁZ Zrt.	x	OPTESZ OPUS Zrt.	- OPUS TITÁSZ Zrt. -
Munkautasítás			

alatt szivattyús nyíltvíz-tartással meg kell akadályozni a munkaterület elöntését. A külső (kétoldali) munkagödört, munkaárkot összekötő árkokkal, az aknateret az akna padlósínt-jén kialakított faláttöréssel össze kell kötni a szívózsomppal.

- a betonaknán kívüli munkagödörknél a talajminőségtől függően zárt, vagy hézagos dúcolást kell alkalmazni. A dúcolási szükségletet a **3211_01_U_G TT 1000 Gázelosztó vezeték létesítése** című technológiai utasítás figyelembevételével kell meghatározni. Ha megfelelő hely áll rendelkezésre rézsús falú munkagödör is kialakítható.
- a beépítendő új elzáró szerelvények közvetlen földalatti elhelyezésre alkalmas hegesztőtoldatos kivitelűek legyenek kivéve azokon a helyszíneken, ahol eltérő kivitel, vagy csatlakozási mód van meghatározva (pl. a karimás csatlakozás megmarad). Ha a meglévő karimás elzáró szerelvény PE vezetékhez közvetlenül laza karimával, F-F idommal, vagy PE-acél átmenettel csatlakozik és a szerelvénycsere során hegesztőtoldatos kivitelű szerelvény kerül elhelyezésre a meglévő csatlakozási módot meg kell szüntetni.
- a szerelvény kibontás során a vezeték folytonosság megszűnése előtt a szétváló vezeték-szakaszok között a **12.2.1. fejezet** szerinti ideiglenes vagy végleges elektromos átkötést el kell készíteni.
- A vezetékek szakaszolási lehetőségeit, módszereit és azok alkalmazási rangsorát a **6.5. fejezet** tartalmazza.
- Ezt követően a szakaszolt vezeték nyomásmentesítését a **6.10. fejezet** követelményei szerint kell elvégezni.
- a meglévő elzáró szerelvények és kivágandó vezeték-szakaszok eltávolítása után az új hegesztőtoldatos szerelvényeket a toldat anyagának megfelelő csatlakozási móddal (PE – PE esetében elektrofitting karmantyúval, PE – ÜPVC esetében a **6.8.3.2. pont** szerinti elvek alkalmazásával és ÜPVC karmantyúval, acél – acél esetében Schuck karmantyús idom + sarokvarrat) kell az elosztóvezetékbe beépíteni.
- nyomáscsökkentéssel végrehajtott szerelvénycsere vagy kapacitáscsökkenést eredményező kerülőág provizórium esetében az érintett fogyasztói kört, illetve az esetleges fogyasztási korlátozással, ideiglenes gázzsűnettel érintett fogyasztókat előzetesen ki kell értesíteni a Társaság integrált irányítási rendszerében szabályozottaknak megfelelően.
- ha a kibontott szerelvény és vezeték-részek aknából, munkagödörből történő eltávolítása külső emelőeszközzel történik, az aknában, illetve munkagödörben az emelés hatókörzetében dolgozó nem tartózkodhat. Ugyanezen előírás vonatkozik az új szerelvények beemelésére, elhelyezésére is.
- a hegesztőtoldatos szerelvényeknek az elosztóvezetékbe történő beépítését, behegesztését a hegesztési tevékenységet szabályozó **3211_06_U_G Acél- és polietilén anyagú gázelosztó vezetékek hegesztésére vonatkozó minőségi követelmények** utasításban előírt személyi és tárgyi követelmények betartásával kell elvégezni.
- amennyiben az aknás és szabadon szerelt karimás kötésű szerelvény elhelyezési mód a szerelvénycsere követően is megmaradna a PE vezetékhez történő csatlakozást elsősorban PE –acél átmeneti idommal kell kialakítani, annak figyelembevételével, hogy aknán belüli elosztó vezeték szakasz kizárólag acél anyagú lehet. PE vezetékhez történő csatlakozáshoz F-F idom akkor alkalmazható, ha a csatlakozás PE –acél átmeneti idommal nem lehetséges. Az F-F idom aknán kívüli karimás kötésére talpas szaglósárat kell elhelyezni. Az akna lefedést ebben az esetben nem lehet megszüntetni.
- az új elzáró szerelvényeket a meglévő betonakna aljára elhelyezett, a szerelvényhez gyárilag szállított alátámasztással, vagy megfelelő vastagságban elhelyezett 40 cm x 40 cm méretű, 6 – 8 – 10 cm vastagságú előre gyártott beton járdalap/ok/al alá kell támasztani, hogy a szerelvény súlya a kapcsolódó vezetékben, hegesztési kötésekben káros feszültségeket ne eredményezzen.
- az új elzáró szerelvények műszaki paramétereinek (nyomásfokozat, csőméret) igazodni kell a csatlakozó elosztóvezeték műszaki paramétereire.

Dokumentum azonosító:	3211 02 U A 2023 G	Hatályba lépés időpontja:	2023.01.31. 133/147
OPUS TIGÁZ Zrt.	x	OPTESZ OPUS Zrt.	- OPUS TITÁSZ Zrt. -
Munkautasítás			

- az idegen közművekkel történő keresztezéseknél a keresztezési ponton 1 - 1 méterrel túlnyúló PVC vagy KPVC burokcsövet kell beépíteni amennyiben nincs beépítve, vagy a burokcső mérete rövidebb.
- a munkálatok során a gáztechnológiai rendszerbe beépített anyagoknak, szerelvényeknek meg kell felelni a **3211_01_U_G TT 1000 Gázelosztó vezeték létesítése** című technológiai utasításban előírt műszaki és bizonylatolási követelményeknek.
- a beépítési munkálatok elvégzését követően az elkészült munkát a beruházási műszaki ellenőrnek műszaki-biztonsági szempontból felül kell vizsgálni. A felülvizsgálatnak a következőkre kell kiterjedni:
 - a beépített anyagok, szerelvények műbizonylatai,
 - hegesztési varratok szemrevételezéses vizsgálata,
 - hegesztési napló,
 - hegesztést végző személyzet minősítése és a minősítés érvényessége,
 - hegesztő berendezések minősítése és a minősítés érvényessége.
- eredményes felülvizsgálatot követően történhet meg a szakaszoló készülékek nyitása, a szakaszolt vezeték rész gáz alá helyezése, a szakaszoló készülékek eltávolítása, a szakaszolási helyek lezárása, a PE elszorítási helyek visszaalakítása és a javító fittingek elhelyezése a **3. fejezet** és a **6. fejezet** vonatkozó követelményei figyelembevételével. A vezetéknyomást az üzemi nyomásra kell növelni és azt követően a csővezeték kötési pontokon, hegesztési varratokon, szerelvénytömítéseken, elszorítási helyeken gáztömörégi vizsgálatot kell végezni, amelyet a beruházási műszaki ellenőrnek ellenőrizni kell. Vezeték, illetve szerelvénytakarás csak szivárgásmentes állapotban hajtható végre.
- a ballonozás, a készülékes szakaszolás, illetve kerülővezeték céljára felhegesztett vagy elhelyezett idomokat, nyeregidomokat a szakaszoló eszközök eltávolítását követően le kell zárni a következők szerint:
 - Kisnyomású PE anyagú vezeték esetében elektrofitting záró sapkával,
 - ÜPVC anyagú vezetéknél „O” gyűrűs tömítésű menetes dugóval,
 - acél vezeték és karimás csatlakozású megfúró berendezés alkalmazása esetében vakkarimával, illetve középnyomású vezetéknél az elzáró szerelvény elzárásával és vakkarimás lezárással.
 - menetes csatlakozású megfúró berendezés és kisnyomású vezeték esetében a menetes megfúró csonkot a menetes rész teflonszalagos tömítésének elvégzése után menetes záró sapkával kell lezárni és a sapka peremet sarokvarrattal a csővezetékhez lehegeszteni.
- a vezeték, illetve szerelvénytakarás előtt az acél anyagú vezeték részeket korrózió elleni felületvédelemmel kell ellátni, illetve a meglévő és megbontott korrózióvédelmi szigetelést helyre kell állítani (CANUSA CPS, vagy azzal, egyenértékű szigetelőanyaggal).
- a szerelvények helyének megváltozása esetén a megváltozott helyzet geodéziai bemérését el kell végezni, amelyet a beruházási műszaki ellenőrnek ellenőrizni kell. A változás átvezetését a gáz-szakági térképnyilvántartáson végre kell hajtani a Társaság integrált irányítási rendszerében szabályozottak szerint.
- a technológiai módosítások GRASS rendszeren történő átvezetését el kell végezni.

7.3.3.4. A befejező munkák végrehajtásának követelményei

A befejező munkálatok folyamata a következő:

- az aknán kívüli munkaárok, munkagödör visszatöltését a **6.1.3.3. fejezet** vonatkozó követelményei szerint kell végrehajtani. Megszüntetett, de közvetlen földalatti elhelyezésre alkalmas kivitelű elzáró szerelvényt tartalmazó akna feltöltése kizárólag homokkal történhet.
- megmaradó akna és az aknában szabadon szerelt szerelvény esetében a megbontott falátvezetések (csőhüvely, tömszelence), az aknafal bontásokat helyre kell állítani, az aknabántartást el kell végezni a **6.13.3. pont** megfelelő előírásai szerint.

Dokumentum azonosító:	3211 02 U A 2023 G	Hatályba lépés időpontja:	2023.01.31. 134/147
OPUS TIGÁZ Zrt.	x	OPTESZ OPUS Zrt.	- OPUS TITÁSZ Zrt. -
Munkautasítás			

- a tolózárak kezelő száraihoz és a szaglószárokra a megfelelő méretű csapszekrényeket el kell helyezni a terepszinthez, illetve a burkolathoz illeszkedve. Zöld övezeti beépítés esetén a csapszekrényeket betonkeretbe kell ágyazni.
- a munkaterületen felbontott burkolatokat helyre kell állítani. A burkolatok alatti visszatöltést tömöríteni kell legalább 95% tömörségi fokra a **3211_01_U_G TT 1000 Gázelosztó vezeték létesítése** című technológiai utasításban vonatkozó előírásai figyelembevételével. A beruházási műszaki ellenőrnek a munkaterület helyreállítását és a tömörségi fok bizonylatát ellenőrizni kell.
- a bontási és építési hulladékok kezelésére, elhelyezésére a **13. fejezet** szerinti követelmények érvényesek.

7.4. Gázelosztó vezetékek süllyesztése

Gázelosztó vezetékek süllyesztése társközművek rekonstrukciós munkálataihoz (pl. vízvezető árok építése, csatornarendszer kialakítás stb.) kapcsolódóan külön megrendelésre kerülhet elvégzésre. A munkavégzés gázveszélyes munkának minősül, melyhez a **3210_00_F_G Műveletterv készítése** utasítás követelményeinek megfelelően művelettervet kell készíteni.

Az **elosztó** vezeték süllyesztését az alábbiak szerint kell elvégezni:

- a munkálatok végrehajtásánál a **3204_00_F_G Robbanásvédelmi dokumentáció** követelményeinek figyelembevételével kell eljárni,
- a vezeték szakaszolását a **6.5. pont** követelményeinek megfelelően kell elvégezni,
- a vezeték megbontása előtt a **12.2. pont** követelményeinek megfelelően, a szikraképződés megakadályozására, a PE anyagú vezetékeken földelést, míg az acél anyagú vezetékszakaszon elektromos átkötést kell alkalmazni,
- a vezeték nyomásmentesítését és lefúvatását a **6.9. és 6.10. pontok** vonatkozó követelményeinek betartásával kell elvégezni,
- a lesüllyesztett vezeték meglévő vezetékre történő rákötése során, a csőpalást felület előkészítését, valamint a hegesztést a **6.4.2. pont** és a **3211_01_U_G TT 1000 Gázelosztó vezeték létesítése** című technológiai utasítás vonatkozó előírásainak figyelembevételével kell elvégezni,
- a hegesztés befejezése után a hűlési idő elteltével a szakaszolás megszüntetését követően a hegesztett kötések gáztömörségi vizsgálattal ellenőrizni kell,
- a lesüllyesztett gázelosztó vezeték üzembe helyezését a **3.2. pont** vonatkozó előírásai figyelembevételével kell végrehajtani.

8. GÁZELOSZTÓ VEZETÉKEK VÉGLEGES ÜZEMEN KÍVÜL HELYEZÉSE, FELHAGYÁSA, BONTÁSA

8.1. ÁLTALÁNOS ELŐÍRÁSOK

A gázelosztó vezeték végleges üzemben kívül helyezéséről, felhagyásáról, bontásáról kivitelezési tervet kell készíteni. A kivitelezési tervben léptékhelyesen ábrázolni kell a vezeték nyomvonalának elhelyezkedését, a környező épületekhez, közművekhez viszonyított helyzetét, a leágazó vezetékeket a csatlakozó vezetéki csatlakozással együtt, meg kell határozni az üzemben kívül helyezés módját és amennyiben szükséges, forgalomszabályozási tervet kell készíteni. Amennyiben a meglévő vezeték végleges üzemben kívül helyezésére, felhagyására, bontására új vezeték létesítése miatt kerül sor, a vonatkozó terveket az új vezeték kivitelezési tervdokumentációjának részeként kell elkészíteni.

A kivitelezési tervdokumentációt tervfelülvizsgálatra be kell nyújtani a Társaságunk területileg illetékes engedélyezési szervezete részére. A tervfelülvizsgálatot - a vezetéklétesítéssel megegyezően

Dokumentum azonosító:	3211 02 U A 2023 G	Hatályba lépés időpontja:	2023.01.31. 135/147
OPUS TIGAZ Zrt.	x	OPTESZ OPUS Zrt.	- OPUS TITÁSZ Zrt. -
Munkautasítás			

- a Társaság integrált irányítási rendszerében szabályozottak szerint kell elvégezni. A továbbiakban a dokumentációt elkülönítve kell tárolni *Felhagyott* jelzéssel.

Létesítési engedélyhez kötött gázelosztó vezeték végleges üzemén kívül helyezését, felhagyását, bontását a használatbavételi engedély számára való hivatkozással előzetesen be kell jelentenie a bányafelügyeletnek. A bejelentésben utalni kell azokra a műszaki intézkedésekre, amelyeket a környezet későbbi károsodásának megelőzésére, az élet- és vagyónvédelem biztosítására, valamint a terület újrahasznosítása érdekében foganatosítani kell.

A véglegesen üzemén kívül helyezett gázelosztó vezetékét és tartozékait lehetőleg el kell bontani, ill. le kell szerelni. Ugyancsak el kell bontani a felszíni műtárgyakat és jelzőtáblákat. Amennyiben a gázelosztó vezeték bontásának műszaki-biztonsági, vagy gazdaságossági akadályai vannak (pl. útburkolat alatt lévő vezeték), a vezetékét felhagyással kell megszüntetni.

A gázelosztó vezeték végleges üzemén kívül helyezéssel, felhagyásával, bontásával járó változásokat a gáz-szakági térképnnyilvántartásban át kell vezetni. A változást az első fokú építésügyi hatóságnak - közműnyilvántartás céljából - 30 napon belül jelenteni kell.

A munkálatok végrehajtásánál a **3204_00_F_G** *Robbanásvédelmi dokumentáció* követelményei figyelembevételével kell eljárni.

8.2. AZ ÜZEMEN KÍVÜL HELYEZÉS VÉGREHAJTÁSA

Az üzemén kívül helyezést a **6. fejezet** vonatkozó előírásaira figyelemmel az alábbiak szerint kell elvégezni:

- A tevékenységre a **3210_00_F_G** *Műveletterv készítése* utasítás követelményeinek megfelelően művelettervet kell készíteni,
- Az összes fogyasztót le kell kapcsolni a vezetékről.
- Az üzemén kívül helyezendő vezetékét ki kell szakaszolni, gáztömören le kell választani az üzemelő vezeték részekről, körvezeték esetén 2 helyen, zsákvezeték esetén 1 helyen, az üzemben maradó vezetékreszekre történő csatlakozási pontokon. A szakaszolást a művelettervben foglaltak szerint kell elvégezni.
- Közép- és nagyközépnnyomású vezeték esetén nyomáscsökkentést kell mindenkor végrehajtani.
- A szakaszolt vezeték szakasz mindkét végére
 - acél vezeték esetén 3/4"-os belső menetes karmantyút,
 - műanyag vezeték esetén megfúró nyeregídomot kell felszerelni és ezen keresztül a vezetékét megfúrni.
- Az elosztóvezetékben lévő gázt a karmantyúhoz, ill. megfúró nyeregídomhoz csatlakoztatott lefúvató rendszeren (csövön) keresztül kell eltávolítani, illetve, ha a körülmények indokolják fáklyázással elégetni. Rövid csőszakasz, ill. kis átmérőjű vezeték esetén nem szükséges lefúvató cső felszerelése, elegendő a szellőző furat készítése. A gázmentesítés módját a tervezőnek kell meghatározni a helyi körülmények figyelembevételével.
- A nyomásmentesített vezeték szakaszt inert gázzal (nitrogénnel) át kell öblíteni. A kiáramló elegy szénhidrogéntartalmát gázkoncentráció mérő műszerrel ellenőrizni kell és a földgázmentes állapot elérése után az átöblítést be kell fejezni.
- A szakaszolt és gázmentesített vezetékéből a művelettervben meghatározott helyen, legalább 1 méter hosszú csődarab eltávolításával kell megszüntetni a kapcsolatot az üzemben maradó vezeték részekről.
- Az üzemben maradó vezeték részekre történő csatlakozási helyek végleges, gáztömör lezárását a művelettervben foglaltak szerint kell elvégezni (a szakaszoló elemeket el kell távolítani, a megbontott menetes, vagy karimás kötések gáztömören le kell zárni).
- Az üzemelő vezetékben lévő gáz nyomását üzemi nyomásra kell emelni és a lezárt kötések gáztömörségét vizsgálattal ellenőrizni kell.

Dokumentum azonosító:	3211 02 U A 2023 G	Hatályba lépés időpontja:	2023.01.31. 136/147
OPUS TIGÁZ Zrt.	x	OPTESZ OPUS Zrt.	- OPUS TITÁSZ Zrt. -
Munkautasítás			

8.3. GÁZELOSZTÓ VEZETÉK KIVÁLTÁSA, FELHAGYÁSA

A gázelosztó vezeték bontás nélkül történő felhagyása esetén a **8.2. pont** szerinti üzemem kívül helyezésen túlmenően az alábbi kiegészítő tevékenységeket is el kell végezni:

- A felhagyott vezetékszakaszc végeibe legalább kétszeres csőátmérőnyi hosszban betondugót kell elhelyezni, vagy acél anyagú vezetéknél fenéklemes felhegesztésével a csővéget le kell fenekelni **vagy PE vezeték esetén elektrofitting végzáró sapkákat kell felhegeszteni**. A betondugó elkészítéséhez szükség esetén a cső belsejében a beton hátsó elfolyását gátló el-lentámaszt (pl. föld, kő, téglá) kell elhelyezni, hogy a betondugó a cső teljes keresztmetsze-tét kitölthesse.
- Ha a földgázelosztó vagy a tervező előírja, a teljes vezetékét híg beton beinjektálásával fel kell tölteni.
- A felszínre vezető technológiai elemeket (pl. szaglőcsövek, vízgyűjtők, vízzárak ürítő csövei, tolózár kezelőszár) legalább a csapszekrény aljáig vissza kell vágni.
- Nem burkolt területen levő csapszekrényeket el kell távolítani, az útburkolatban levő csap-szekrények fedelét el kell távolítani és betonnal fel kell tölteni.
- A tolózáraknából a szerelvényt ki kell szerelni, a csővégekbe a fentiek szerinti betondugót kell elhelyezni. Az aknát földdel be kell temetni, fedelét el kell távolítani. Ha az akna útbur-kolatban van, akkor a helyreállítást útburkolatként kell elkészíteni.
- A felhagyott vezetékre vonatkozó „G” jelű jelzőtáblákat el kell távolítani.

Az üzemelő gázelosztó vezeték kiváltása során (pl. útépités miatt stb.) elvégzésre kerül a meglévő gázelosztó vezeték végleges üzemem kívül helyezése, felhagyása és az új elosztó vezetékszaka-szrákötése a meglévő vezetékszakra és annak üzembe helyezése.

A munkavégzés gázveszélyes munkának minősül, melyhez a **3210_00_F_G Műveletterv** készítése utasítás követelményeinek megfelelően művelettervet kell készíteni.

A végleges üzemem kívül helyezést és a felhagyást a **8.2.** és a jelen fejezet követelményei szerint kell elvégezni.

További követelmények a vezeték kiváltásra vonatkozóan:

- a munkálatok végrehajtásánál a **3204_00_F_G Robbanásvédelmi dokumentáció** követel-ményeinek figyelembevételével kell eljárni,
- a meglévő elosztó vezeték szakaszolását a **6.5.** pont követelményeinek megfelelően kell elvégezni,
- a vezeték megbontása előtt a **12.2.** pont követelményeinek megfelelően, a szikraképződés megakadályozására a PE anyagú vezetékeken földelést, míg az acél anyagú vezetékszaka-szon elektromos átkötést kell alkalmazni,
- a vezeték nyomásmentesítését és lefúvatását a **6.9.** és **6.10.** pontok vonatkozó követelmé-nyeinek betartásával kell elvégezni.
- az új elosztó vezeték meglévő vezetékre történő rákötése során, a csőpalást felület előké-szítését, valamint a hegesztést a **6.4.2.** pont előírásainak figyelembevételével kell el vé-gezni,
- a hegesztés befejezése után a hűlési idő elteltével a szakaszolás megszüntetését követően a hegesztett kötések gáztömörségi vizsgálattal ellenőrizni kell
- Az üzembe helyezés feltételeit, műveleti lépéseit a **3.** fejezet tartalmazza.
- A kiváltásra került, korábban már nyomásmentesített vezetékszaka-szrt inert gázzal (nitro-génnel) át kell öblíteni a **6.11.** pont követelményei szerint és a felhagyásnál megfogalma-zottak szerint a vezeték végpontokat le kell zárni.

8.4. GÁZELOSZTÓ VEZETÉK BONTÁSA

Az elbontandó elosztóvezeték a **8.2. pont** szerinti üzemem kívül helyezést követően a bontási tervek szerinti módon fel kell tárnai. A munkaárok létesítése során figyelemmel kell lenni a bontási

Dokumentum azonosító:	3211 02 U A 2023 G	Hatályba lépés időpontja:	2023.01.31. 137/147
OPUS TIGAZ Zrt.	x	OPTESZ OPUS Zrt.	- OPUS TITÁSZ Zrt. -
Munkautasítás			

terven feltüntetett egyéb közművekre. Amennyiben a tervről egyértelműen nem határozható meg a közművek pontos helye, úgy kutatóárkot kell létesíteni a földmunkák megkezdése előtt.

A vezeték és szerelvényei bontásánál először a peremes csökötetéseket kell megbontani, majd a vezetékszakaszt fémfűrészsel, görgős csővágóval, vagy lángvágással kell olyan szakaszokra vágni, hogy a későbbiekben könnyen mozgathatóak és szállíthatóak legyenek.

Az ismételt felhasználásra nem alkalmas anyagok, szerelvények selejtezéséről a **0001_02_P M-05 Selejtezési és készlet leértékelési szabályzatban** előírtaknak megfelelően kell gondoskodni.

A kibontott anyagok, szerelvények közül ismételt felhasználásra kizárólag azok kerülhetnek, amelyek a felhasználást biztosító műszaki állapotban vannak és a beépítésükhöz külön bizonylatolás nem szükséges (pl. csapszekrény), vagy a felhasználásukat alátámasztó bizonylatokkal rendelkeznek.

9. LEÁGAZÓ VEZETÉK IDEIGLENES LEVÁLASZTÁSÁVAL MEGVALÓSULÓ FELHASZNÁLÁSI HELY KIKAPCSOLÁS, VISSZAKAPCSOLÁS

9.1. ÁLTALÁNOS KÖVETELMÉNYEK

Ezen fejezet hatálya a legfeljebb középnyomású és max. DN 32 méretű PE leágazó vezetéken ellátott felhasználási helyek ideiglenes (pl. szankcionális) kikapcsolására és visszakapcsolására terjed ki.

Minden más esetben, az adott feladatra (feltárás, szakaszolás, nyomás- és gázmentesítés, kivágás stb.) a technológiai utasítás vonatkozó pontjaiban meghatározott követelményeket kell betartani.

9.2. A MUNKAVÉGZÉS SZEMÉLYI KÖVETELMÉNYEI

9.2.1. A munkavégzéshez szükséges dolgozói létszám és képzettsége

A gázveszélyes munkavégzéseknél a munkálatok személyi feltételeinek (létszám, képzettség) a **3204_00_F_G Robbanásvédelmi dokumentációban** előírt követelményeknek kell megfelelni.

9.2.2. A munkálatokba bevont külső vállalkozó dolgozóira vonatkozó követelmények

A felhasználási hely ideiglenes kikapcsolási és visszakapcsolási munkálatainál közreműködő (pl. vezeték feltárási munkákat végző) külső vállalkozó dolgozóira gázvezeték megbontásával járó munkavégzésre a **3204_00_F_G Robbanásvédelmi dokumentációban** előírt követelmények érvényesek.

9.3. A MUNKAVÉGZÉSHEZ KAPCSOLÓDÓ ENGEDÉLYEK

A felhasználási hely ideiglenes leválasztásával megvalósuló kikapcsolás a leágazó vezeték teljes keresztmetszetének megbontásával jár, ezért gázveszélyes munkavégzésnek minősül. Az engedélyezésre a **3204_00_F_G Robbanásvédelmi dokumentációban** előírt követelmények érvényesek.

9.4. A MUNKAVÉGZÉS TÁRGYI KÖVETELMÉNYEI

A munkavégzés tárgyi követelményeit a **3204_00_F_G Robbanásvédelmi dokumentáció** szabályozza.

9.5. A KIKAPCSOLÁSI ÉS VISSZAKAPCSOLÁSI TEVÉKENYSÉG MUNKAFOLYAMATAI

Dokumentum azonosító:	3211 02 U A 2023 G	Hatályba lépés időpontja:	2023.01.31. 138/147
OPUS TIGAZ Zrt.	x	OPTESZ OPUS Zrt.	- OPUS TITÁSZ Zrt. -
Munkautasítás			

9.5.1. A kikapcsolás munkafolyamata

A kikapcsolási munkákat az alábbi munkafolyamatok betartásával kell végrehajtani.

- Gázvezeték elszorítása a gerincvezeték felőli oldalon. A védőcső/burokcső és a haszoncső együttes elszorítása tilos! Védőcsőben/burokcsőben levő vezeték esetében a gázvezeték szabaddá kell tenni az elszorításhoz a csővégek lehegesztéséhez szükséges hosszban. Az elszorítás helye a gerincvezetektől olyan távolságban legyen, hogy visszakapcsoláskor az ismételt elszorításhoz elegendő csőhossz álljon rendelkezésre, azaz a két hely között legalább 10-szeres csőátmérőnyi hely álljon rendelkezésre.
- Sztatikus feltöltődés veszélyének elkerülése céljából az elvágásra kerülő leágazó vezetéken a **12.2.2. fejezet** követelményeinek megfelelően földelést kell alkalmazni.
- A munkavégzési helyszínen és annak környezetében folyamatos műszeres gázkoncentráció mérést kell végezni. A munkavégzés során be kell tartani a **3204_00_F.G Robbanásvédelmi dokumentáció 3.3.1. pontjában** meghatározott gázkoncentráció értékekhez rendelt intézkedéseket.
- A kizárt csőszakasz nyomásmentesítése jelen technológiai utasítás **6.10.3. pontjában** megfogalmazott követelményeknek megfelelően.
- PE anyagú vezeték méretre vágása és a csővégek felülettisztítása, hántolása.
- Csővégzáró idomok felhegesztése mindkét vezetékvégre (a gerincvezeték és a felhasználó felőli vezetékoldalra egyaránt) és a hegesztések lehűlési időtartamának betartása.
- Csőelszorító felengedésével a szakaszolás megszüntetése és a gerincvezeték felőli vezeték vég gáz alá helyezése.
- Csőelszorító leszerelése.
- Az elszorítás helyének visszakeresítése, megjelölése, valamint a gerincvezeték felőli vezeték vég hegesztési varratának és az elszorítás helyének ellenőrzése gáztömörégi vizsgálattal.
- Sztatikus feltöltődés elleni földelés megszüntetése.
- A munkaterület helyre állítása a **6.1.3.3. pont** követelményeinek betartásával.
- A vezeték levágás helyének dokumentálása (a gázszolgáltatás visszaállításakor ezen a helyen kell a vezetékét feltárni).

9.5.2. A visszakapcsolás munkafolyamata

A visszakapcsolási munkákat az alábbi folyamatok betartásával kell végrehajtani.

- A felhasználót előzetesen ki kell értesíteni, annak érdekében, hogy a felhasználási hely gáz alá helyezése elvégezhető legyen. Amennyiben a felhasználási hely kikapcsolásának időtartama meghaladta a 6 hónapot, a visszakapcsolás csak akkor végezhető el, ha a felhasználó arra jogosult szakemberrel a csatlakozó és fogyasztó vezeték szilárdsági és tömörégi nyomáspróbáját elvégeztette.
- Sztatikus feltöltődés veszélyének elkerülése céljából az összehegesztendő, lezárt PE anyagú csővégeken a **12.2.2. fejezet** követelményeinek megfelelően földelést kell alkalmazni.
- A felhasználó felőli vezetékoldalon, melynek levágott vezetékvége a kikapcsolás során szintén lehegesztésre került és üzemi nyomáson földgázt nem tartalmaz, szilárdsági nyomáspróbát kell végezni a **6.8.2.2. pontban** meghatározott követelményeknek megfelelően.
- Gerincvezeték felőli leágazó vezeték vég elszorítása az előző elszorítástól min. 10 csőátmérő távolságban. Ha a helyi körülmények lehetővé teszik, olyan hosszú vezetékdarabot kell beheszesíteni, hogy a korábbi elszorítási hely is levágásra kerüljön és csak egy elszorítási hely maradjon a leágazó vezetéken.
- A munkavégzési helyszínen és annak környezetében folyamatos műszeres gázkoncentráció mérést kell végezni. A munkavégzés során be kell tartani a **3204_00_F.G Robbanásvédelmi dokumentáció 3.3.1. pontjában** meghatározott gázkoncentráció értékekhez rendelt intézkedéseket.

Dokumentum azonosító:	3211 02 U A 2023 G	Hatályba lépés időpontja:	2023.01.31. 139/147
OPUS TIGAZ Zrt.	x	OPTESZ OPUS Zrt.	- OPUS TITÁSZ Zrt. -
Munkautasítás			

- A felhasználói oldalon lévő leágazó vezetéki csőszakasról a nyomáspróba közeg eltávolítását, lefúvatását követően a csővégzáró idom levágása.
- A gerincvezeték felőli leágazó vezeték csőszakasz végéről a csővégzáró idom levágása.
- Csővégek felülettisztítása, hántolása.
- Az illesztő csődarab beszabása és behegesztése 2 db elektrofitting karmantyú alkalmazásával. A behegesztett illesztő közdarab hosszúsága 300 mm-nél kevesebb nem lehet!
- A hegesztés lehűlési időtartamának betartása.
- Csőelszorító felengedésével a leágazó vezeték gáz alá helyezése, a hegesztett kötések ellenőrzése gáztömörégi vizsgálattal.
- A felhasználói oldalon a leágazó vezeték kilevegőztetése, lefúvatása jelen technológiai utasítás **6.9. pontjában** megfogalmazott követelményeknek megfelelően.
- Csőelszorító leszerelése. Az elszorítás helyének visszakerekítése, megjelölése, ellenőrzése gáztömörégi vizsgálattal.
- Sztatikus feltöltődés elleni földelés megszüntetése.
- Munkaterület helyre állítása a **6.1.3.3. pont** követelményeinek betartásával.

10. SZAKFELÜGYELET

10.1. ÁLTALÁNOS KÖVETELMÉNYEK

Az engedélyezési eljárásokat szabályozó alábbi jogszabályi rendelkezések értelmében új létesítésű sajátos építmények (gáz, víz-csatorna, elektromos, távközlési stb.) építése esetében az építető (közműtulajdonos, beruházó), vagy az építető megbízottai (tervező, kivitelező) kötelesek a Társaságunkkal közműegyeztetés végezni, illetve közműnyilatkozatunkat beszerezni.

- **1997. évi LXXVIII. törvény az épített környezet alakításáról és védelméről,**
- **312/2012. (XI. 8.) Kormányrendelet az építésügyi és építésfelügyeleti hatósági eljárásokról és ellenőrzésekről, valamint az építésügyi hatósági szolgáltatásról,**
- **12/2022. (I. 28.) SZTFH rendelet a bányafelügyelet hatáskörébe tartozó egyes sajátos építményekre vonatkozó építésügyi hatósági eljárások szabályairól**

Meglévő, üzemelő sajátos építmények esetében, ha az üzemeltetéséhez kapcsolódó munkálatok (karbantartás, javítás, átalakítás) a gázelosztó rendszerünket érintik, a közmű üzemeltető szintén köteles a Társaságunkkal közműegyeztetés végezni.

A Társaságunk a kiadott nyilatkozatban helyszíni szakfelügyelet igénybevételét írhatja elő. A nyilatkozat előírásainak megfelelően a sajátos építmény építetője, üzemeltetője, vagy megbízottja köteles a szakfelügyeletet a Társaságunktól megrendelni és igénybe venni.

10.2. A SZAKFELÜGYELET VÉGREHAJTÁSÁNAK KÖVETELMÉNYEI

A helyszíni szakfelügyeletet ellátó dolgozót a területileg illetékes üzemi szervezet vezetője, vagy a megbízottja jelöli ki és készíti fel.

A szakfelügyelet ellátásának követelményei:

- A dolgozót meg kell ismertetni a Társaságunk által kiadott közműnyilatkozat vonatkozó előírásaival.
- El kell látni a szakfelügyelet helyszínére vonatkozó, megfelelő részletességű tervirattal (közmű-egyeztetési helyszínrajz, vagy hálózatellenőrzési tervlap).
- A dolgozót fel kell készíteni a helyszín sajátosságaiából és azokról a körülményekről, amelyekre a szakfelügyelet ellátása során különös figyelmet kell fordítani.
- A dolgozót el kell látni a feladat ellátáshoz szükséges eszközökkel.

A szakfelügyeleti tevékenységgel kapcsolatos ügyintézés és a szakfelügyelet végrehajtását a Társaság integrált irányítási rendszerében szabályozottak szerint kell elvégezni.

Dokumentum azonosító:	3211	02	U	A	2023	G	Hatályba lépés időpontja:	2023.01.31.	140/147
OPUS TIGAZ Zrt.	x	OPTESZ OPUS Zrt.	-	OPUS TITÁSZ Zrt.	-				
Munkautasítás									

11. A TÁRSASÁG KÉPVISELETE MUNKATERÜLET ÁTADÁS-ÁTVÉTELI ELJÁRÁSOKON

A sajátos építmény építtetője, üzemeltetője, vagy megbízottja által küldött, munkaterület átadás-átvételi eljárásra vonatkozó meghívó esetében meg kell vizsgálni, hogy a meghívó tárgyát képező tevékenységnek volt-e közmű egyeztetési, illetve közmű nyilatkozat előzménye. Ha a meghívóból nem azonosítható, vagy közmű egyeztetési, illetve közmű nyilatkozat előzmény nem volt, a műszaki tartalmat a meghívót kibocsátóval az eljárást megelőzően egyeztetni kell. Amennyiben a vizsgálat vagy előzetes egyeztetés alapján a gázellátó rendszerünk érintett vagy érintettsége várható, a munkaterület átadás-átvételi eljárás során a helyszíni szakfelügyeletre végrehajtására vonatkozó **3205_00_F_G Ütemezett gázelosztó hálózati eseménykezelés** című folyamatleírás figyelembevételével kell részt venni. A szakfelügyelet ellátásával megbízott dolgozónak a helyszínen, vagy a nyilatkozattételre előírt határidőn belül írásban ismertetni kell a szakfelügyelet megrendelőjével a Társaságunk közmű tulajdonosi előírásait, követelményeit az adott tevékenységre vonatkozóan. Ha az eljárás során olyan körülmények merülnek fel (pl. a Társaságunkkal történő közműegyeztetés, vagy engedélyek hiánya, a közműegyeztetésben, vagy engedélyekben előírtaktól eltérően tervezett tevékenység, a gázellátó rendszer veszélyeztetése) a munkaterület átadás-átvételi eljárás-hoz történő hozzájárulást a helyszínen meg kell tagadni.

12. MUNKA-, TŰZ- ÉS KÖRNYEZETVÉDELLEM

12.1. ÁLTALÁNOS MUNKA-, TŰZ- ÉS KÖRNYEZETVÉDELMI KÖVETELMÉNYEK

A gázellátó rendszer üzemeltetéséhez kapcsolódó általános munka-, tűz-, és környezetvédelmi követelményeket a Társaság integrált irányítási rendszere szabályozza.

12.2. SZIKRAKÉPZŐDÉS MEGAKADÁLYOZÁSA

Gázveszélyes munka esetében a szikraképződés megakadályozásának, a gyújtó források kiküszöbölésének általános követelményeit a **3204_00_F_G Robbanásvédelmi dokumentáció** tartalmazza

12.2.1. Szikraképződés megakadályozása acél anyagú gázvezetéken

Ha az üzemelő, acélanyagú gázvezetéseken olyan munkálatok történnek, amely a csővezeték folytonosságának megszakadásával (karima kapcsolat megbontás, szerelvény kiszerelem (pl. tolózárcsere), csővezeték szétvágás) jár, a munkálatok megkezdése előtt a feltárt vezetéseken a vezetékreszek között elektromos átkötést kell készíteni. Az átkötést az acél vezeték újbóli összekötéséig (pl. hegesztéssel) nem szabad szétbontani, megszüntetni.

Szigetelő közdarab (szigetelő karimapár) átkötése tilos!

Elektromos átkötést csak olyan személy végezhet, akit az átkötés szakszerű végrehajtásáról dokumentáltan kioktattak, megfelelő ismeretekkel rendelkeznek.

Állandó elektromos átkötéseket kell kiépíteni az aktív korrózióvédelemmel ellátott hálózaton a következő esetekben:

- a bontható szerelvények (tolózárcsopok, karimák stb.) áthidalására,
- a különálló, de terv szerint az aktív védelembe bevonandó más szakaszokkal a védett rendszer folyamatosságának biztosítására,
- ha a védett hálózat bizonyos szakaszát műanyagra kiváltják,

Dokumentum azonosító:	3211 02 U A 2023 G	Hatályba lépés időpontja:	2023.01.31. 141/147
OPUS TIGAZ Zrt.	x	OPTESZ OPUS Zrt.	- OPUS TITÁSZ Zrt. -
Munkautasítás			

- a vezetékbe utólag beépítendő oldható kötéseknel,
- a védett vezetéken utólag felfedezett hiányok pótlásaként,
- MULTI-JOINT 3000 idom beépítése (pl. vezetékjavítás vagy vezeték kiváltás során stb.).

Amennyiben az előre tervezett munkavégzés során

- az adott gázelosztó vezeték aktív korrózióvédelemi rendszerrel történő le- illetve vissza kapcsolása szükséges, és/vagy
- állandó elektromos átkötést kell kiépíteni (pl. az aktív korrózióvédelemmel védett acél vezeték bizonyos szakasza műanyagra kiváltásra kerül),

akkor annak szükségességét az adott munkához készített **3210_00_F G** Műveletterv készítése utasítás szerinti művelettervben fel kell tüntetni és annak elvégzését a területileg illetékes korrózióvédelmi munkatárstól előzetesen meg kell rendelni.

Ideiglenes elektromos átkötést kell készíteni a következő esetekben:

- hibaelhárítási munkáknál,
- olyan rákötési munkáknál, ahol munka végeztével az átkötésre nem lesz szükség, mert a vezeték folyamatossá válik,
- ha a vezeték aktív védelemmel nem rendelkezik.

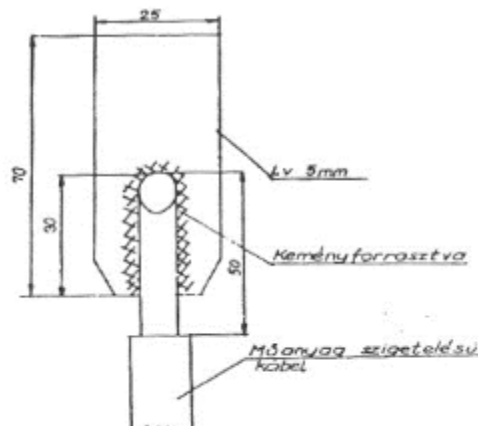
Az aktívan védett vezetékeknél a hibaelhárítás során készült ideiglenes elektromos átkötést - ha az átkötés fennmaradása technológiai csökkötés miatt indokolt - a hibaelhárítási munka végén végleges átkötésre ki kell váltani.

12.2.1.1. Állandó elektromos átkötés készítése

A bontható technológiai csökkötéstől jobbra és balra a csővezetéken - minden esetben felül - fém-tiszta felületet kell készíteni a csőszigetelés lefejtésével, szennyeződések lekaparásával, drótkéféssé eltávolításával.

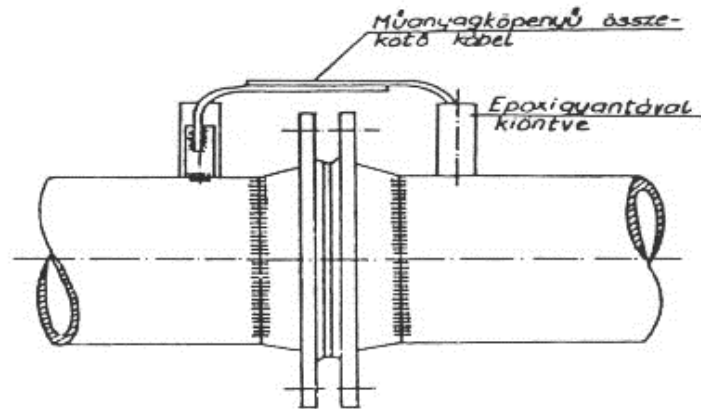
Az összekötéshez 1 x 25 mm² keresztmetszetű, rézerű, műanyag szigetelésű hajlékony kábelt kell alkalmazni. A kábel hossza szükség szerinti, de legalább 1,5 méter legyen.

A kábelvégekre az alábbi ábra szerinti acél sarukat kell ráforrasztani.



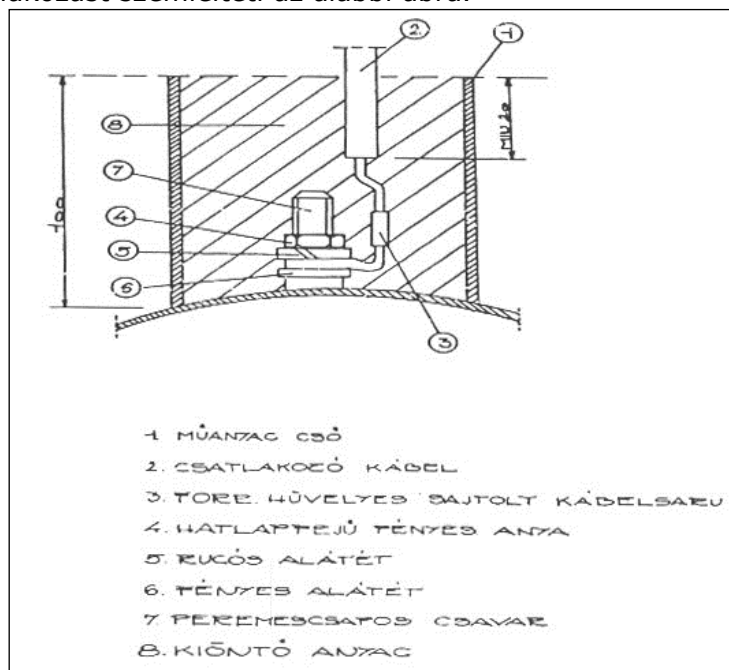
Az előkészített kábelvégeket új vezeték esetén elektromos ívhegesztéssel kell az érintett csőszáshoz rögzíteni a karimák hegesztési varrataitól 100 - 100 mm távolságra az alábbi ábra szerint.

Dokumentum azonosító:	3211 02 U A 2023 G	Hatályba lépés időpontja:	2023.01.31. 142/147
OPUS TIGÁZ Zrt.	x	OPTESZ OPUS Zrt.	- OPUS TITÁSZ Zrt. -
Munkautasítás			



Üzemelő vezeték esetén a kábelvégeket szakaszos elektromos ívhegesztéssel kell az érintett csőszakaszhoz rögzíteni - a **6.4.2. pont** vonatkozó követelményei figyelembevételével - olyan helyre, amely a tervezett munkát nem akadályozza és nem kerül a csővezeték hegesztési körvarrataihoz 100 mm-nél közelebb.

A csatlakozó felhegesztése történhet TUCKER csaphegesztő berendezéssel is. Ez esetben a csaphegesztő kezelési utasításában rögzítettek szerint kell a csatlakozó felhegesztésekor eljárni. A felhegesztett TUCKER csatlakozást szemlélteti az alábbi ábra.



A kábelcsatlakozó felhegesztése után, de még a csőszigetelés elkészítése, vagy helyreállítása előtt minden esetben ellenőrizni kell a tömörséget. Ezért az új vezeték szakaszoknál a csatlakozók felhegesztését a tömörségi nyomáspróba előtt kell elvégezni. Gáz alá helyezést követően az átkötött csőkötési helyeket gáztömörségi vizsgálatral ellenőrizni kell.

A kábelvégeket és a ráforrasztott acélsarukat a környezeti igénybevételeknek ellenálló szigeteléssel kell ellátni. Kikeményedő epoxi gyantával, kábel masszával vagy hidegenvulkanizáló, szilikon gumi-val történő kiöntés esetében a kiöntést a kábelvégekre ráhúzható 1 - 1 db 100 mm hosszú DN 100-as műanyagcsőben kell elkészíteni.

A szigetelés megoldható csőszigetelő fóliával is, az elkészítésénél ügyelni kell arra, hogy a fólia a csatlakozót tömören zárja le.

Aknában elhelyezett átkötésnél a csatlakozó korrózióvédelme festéssel is megoldható.

Dokumentum azonosító:	3211 02 U A 2023 G	Hatályba lépés időpontja:	2023.01.31. 143/147
OPUS TIGAZ Zrt.	x	OPTESZ OPUS Zrt.	- OPUS TITÁSZ Zrt. -
Munkautasítás			

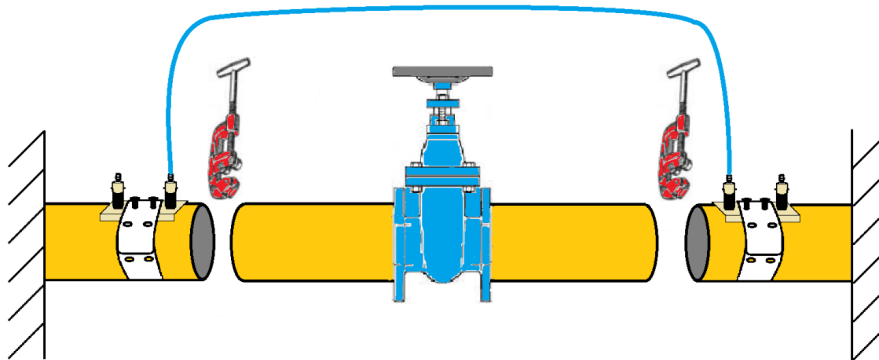
A csőszigetelés javítását a **3211_01_U_G TT 1000 Gázelosztó vezeték építése** című technológiai utasításban leírtak betartásával, hidegtechnológiás fóliaszigeteléssel kell elvégezni.

A földvisszatöltés alkalmával az összekötő kábel fölé 300 mm-re 0,2 x 1 méteres sárga jelzőfóliát kell helyezni.

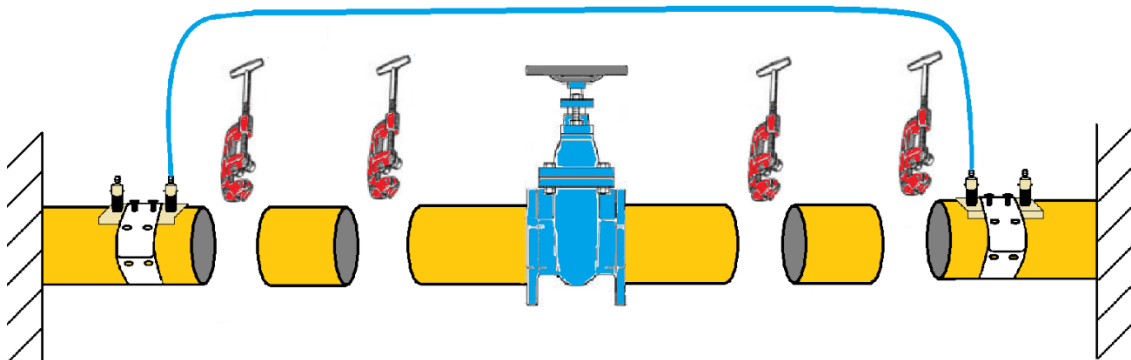
A beépített összekötő kábelek pontos helyét a megvalósulási ("D") terven fel kell tüntetni.

12.2.1.2. Ideiglenes elektromos átkötés készítése acél vezetéken

Az ideiglenes elektromos átkötést az acél anyagú csővezeték megbontása előtt kell elkészíteni, ide értve a karimás kötések megbontását is. Az átkötési pontokon, a csővezetéken fém-tiszta felületet kell készíteni a csőszigetelés lefejtésével, szennyeződések lekaparásával, drótkéféssel felülettisztítással. Az ideiglenes átkötés megvalósítását az alábbi ábra szemlélteti. Az átkötés felhelyezésénél átkötési pontonként elegendő egy töltésgyűjtő lemez alkalmazása, mely a csőpalást bármely vezetőképes részére eshet.



Amennyiben az acél anyagú gázelosztó vezeték megbontását több ponton szükséges elvégezni (pl. a kivágott csőszakasz munkagödörből történő könnyebb eltávolítása érdekében stb.), akkor a csővezetékre a két szélső megbontási ponton kell az átkötést felhelyezni (lásd alábbi ábra szerint). A kivágásra kerülő köztes csőszakasz megbontásánál (darabolásánál) nem szükséges további átkötéseket alkalmazni.



Az átkötést az acél vezeték újbóli összekötéséig (pl. hegesztéssel, **fűzővarrattal**) megbontani tilos. Abban az esetben, ha a feltárt csővezetéken PE-acél átmenet található és a munkavégzés az acél vezeték szakaszt érinti, akkor ez esetben az acél anyagú vezeték szakasz megbontása előtt nem szükséges átkötést készíteni.

Abban az esetben nem kell átkötést készíteni, amennyiben a munkaterületen/munkagödörben helyezkedik el a levágásra/megbontásra kerülő acélvezeték végződése (pl. acél vezeték felállítás javítása, cseréje vagy lehegesztett/lezárt acél csővégződés levágása stb.).

A munkák befejezését követően a csőszigetelés javítását a **3211_01_U_G TT 1000 Gázelosztó vezeték létesítése** című technológiai utasításban leírtak betartásával kell elvégezni.

Dokumentum azonosító:	3211 02 U A 2023 G	Hatályba lépés időpontja:	2023.01.31. 144/147
OPUS TIGÁZ Zrt.	x	OPTESZ OPUS Zrt.	- OPUS TITÁSZ Zrt. -
Munkautasítás			

Az elektromos átkötés elkészítéséhez a **12.2.2. pont** szerinti földelő eszköz alábbi részegységeit kell alkalmazni, azaz:

- NA 40-ig
 - o földelő csipesz,
 - o potenciálkiegyenlítő (spirál) kábel,
- NA 50-től NA 300-ig
 - o szilikon pánt,
 - o potenciálkiegyenlítő lemezek,
 - o potenciálkiegyenlítő (spirál) kábel vagy összekötő kábel,
- NA 300 felett a műanyag csővezetéknel részletezett elv szerint kell a rövidebb és hosszabb szilikon pántokat összekötni és felhelyezni.

A fentiekben bemutatott földelő eszközöktől eltérő konstrukciójú, de funkcionalitását tekintve egyenértékű eszközök is alkalmazhatók.

12.2.2. Szikraképződés megakadályozása PE és ÜPVC anyagú gázvezetéken

Földelést kell alkalmazni a műanyag csővezeték történő mechanikai munkavégzés, azaz a szétvágás, megbontás, valamint a szabad csővégeken való hántolás elvégzésének idejére.

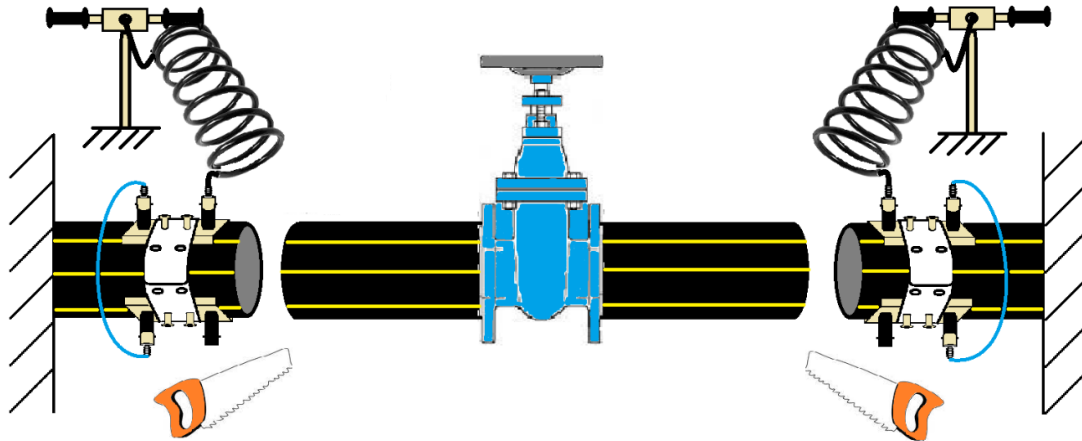
ÜPVC és PE anyagú csővezetékek esetében az elektrosztatikus feltöltődés megakadályozása céljából földelést kell alkalmazni függetlenül attól, hogy:

- a munkavégzés előre tervezett vagy üzemzavar elhárítás,
- a vezeték üzemi nyomáson földgázt tartalmaz vagy nyomásmentesítésre került, azaz légköri nyomáson földgázt tartalmaz vagy inert gázzal (nitrogénnel) átöblítésre került,
- az érintett vezetéket egy külső fél (pl. földmunkás alvállalkozó) részben vagy teljes egészben megsértette illetve elszakította,
- a munkavégzés során a vezeték részben megbontásra (pl. belevágással történő nyomásmentesítés) vagy teljes keresztmetszetben átvágásra kerül.

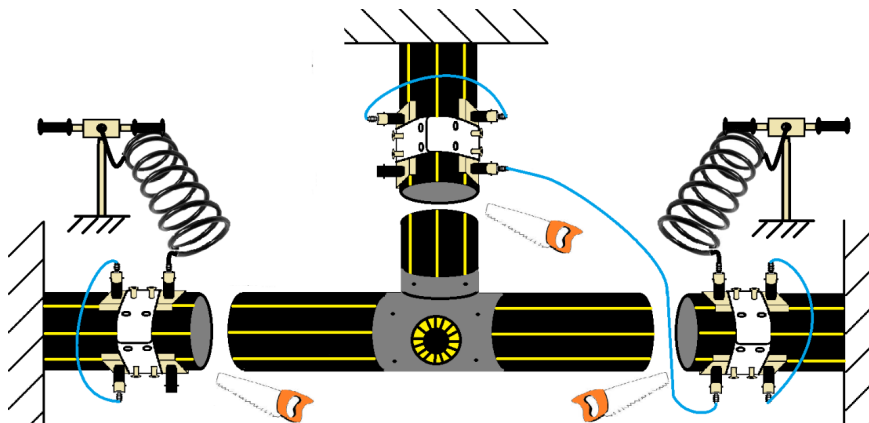
A földelést előre tervezett munkavégzés esetén a csővezeték megbontását megelőzően, míg üzemzavar elhárítás esetén a meghibásodott vezeték rész vagy vezeték szakasz kivágását megelőzően fel kell helyezni a csővezetékre és a műanyag vezeték újbóli összekötéséig (pl. hegesztéssel, áttoló karmantyúval vagy erre alkalmas MULTI-JOINT idommal stb.) nem szabad szétbontani, megszüntetni.

A földelés közös vagy külön-külön földelő tűskével is megengedett és a vezeték megbontás (átvágás) helyétől legalább az egyik irányban alkalmazni kell. A földelést a megmaradó csővezeték részre kell felhelyezni, azaz a földelés nem eshet a kivágandó vezeték szakaszra (lásd alábbi ábra szerint). A földelés kialakításának egyik lehetséges módját az alábbi ábra szemlélteti.

Dokumentum azonosító:	3211 02 U A 2023 G	Hatályba lépés időpontja:	2023.01.31. 145/147
OPUS TIGÁZ Zrt.	x	OPTESZ OPUS Zrt.	-
		OPUS TITÁSZ Zrt.	-
Munkautasítás			



A földelések egyik lehetséges módjának megvalósítását T-elágazás esetén az alábbi ábra szemlélteti.



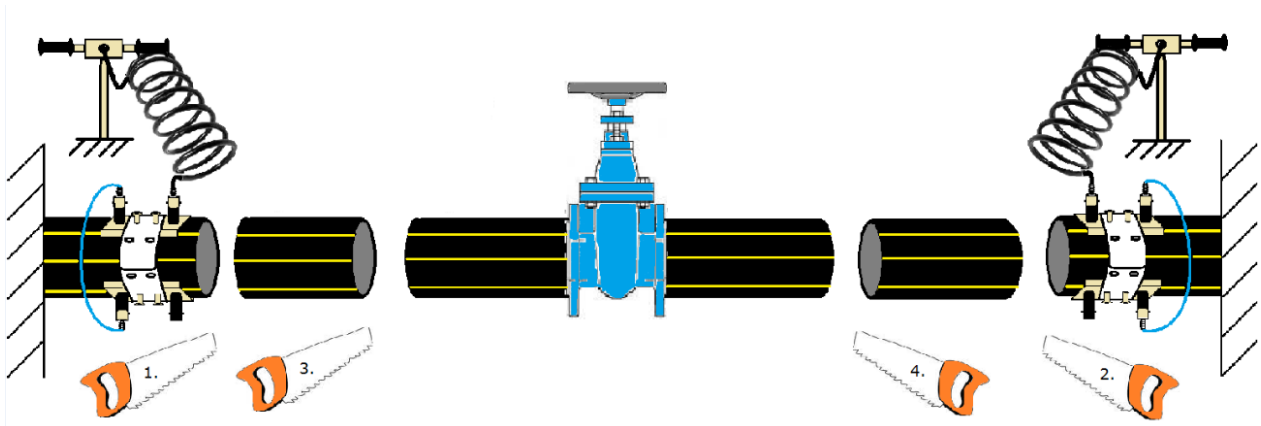
A földelést mindig úgy kell kialakítani a műanyag csővezeték felületén, hogy a mechanikai munkavégzéshez (pl. csőhántolás, fűrészelés, csővágó olló vagy giotin alkalmazása) a lehető legközelebb legyen, de ne akadályozza az adott munkavégzést.

Minden mechanikai munkavégzés, így a csőhántolást megelőzően is szükséges a földelő eszközök alkalmazása.

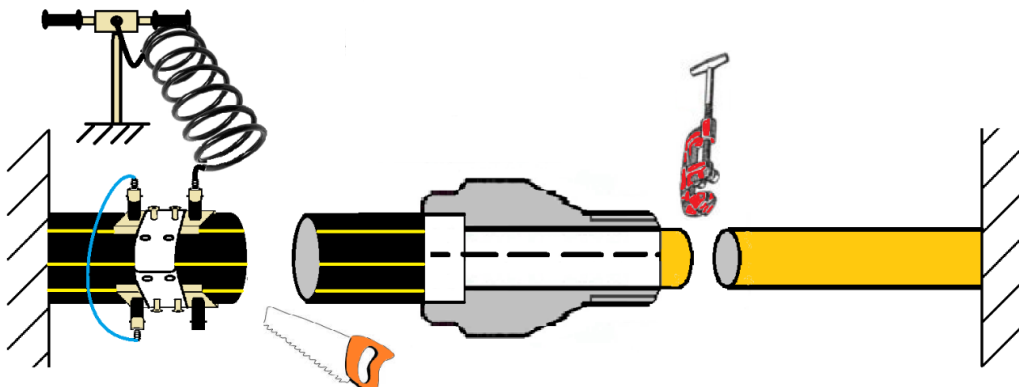
A műanyag vezeték megbontásakor a csővágó ollót (adott mérettartományban) lehetőség szerint előnyben kell részesíteni a fűréssel szemben. A földelő túske környékét, valamint a csővezetéken a levezetési felületeket nedvesen kell tartani.

Amennyiben a műanyag gázelosztó vezeték megbontását több ponton szükséges elvégezni (pl. a kivágott csőszakasz munkagödörből történő könnyebb eltávolítása érdekében stb.), akkor elegendő a csővezetékre a két szélső megbontási ponton földelést felhelyezni (lásd alábbi ábra szerint). A kivágásra kerülő köztes csőszakasz megbontásánál (darabolásánál) nem szükséges további földeléseket alkalmazni. Ez esetben a két szélső megbontási pont átvágását kell elsőként elvégezni.

Dokumentum azonosító:	3211 02 U A 2023 G	Hatályba lépés időpontja:	2023.01.31. 146/147
OPUS TIGÁZ Zrt.	x	OPTESZ OPUS Zrt.	-
		OPUS TITÁSZ Zrt.	-
Munkautasítás			



Abban az esetben, ha a feltárt csővezetéken PE-acél átmenet található és a munkavégzés a PE vezeték szakaszt érinti, akkor ennek megfelelően a megbontás (átvágás) helyétől legalább az egyik irányban földelést alkalmazni kell (lásd alábbi ábra szerint).



A szikraképződés megakadályozására az alábbi részegységekből álló földelő eszköz alkalmazhatók.

- DN 32-ig
 - földelő csipesz,
 - potenciálkiegyenlítő (spirál) kábel,
 - földelő tüske.



- DN 63-tól DN 315-ig

Dokumentum azonosító:	3211 02 U A 2023 G	Hatályba lépés időpontja:	2023.01.31. 147/147
OPUS TIGÁZ Zrt.	x	OPTESZ OPUS Zrt.	-
Munkautasítás			

- szilikon pánt (DN 63-tól DN 110-ig rövidebb, míg DN 160-tól DN 315-ig hosszabb szilikon pánt alkalmazandó),
- potenciálkiegyenlítő lemezek és az azokat összekötő kábel,
- potenciálkiegyenlítő (spirál) kábel,
- földelő túske.



- DN 315-től
 - szilikon pánt a következő szerint: az előző pontban bemutatott táska tartalmából a nagy dimenzió miatt egy rövidebb és egy hosszabb szilikon pántot egy töltésgyűjtő lemezzel össze kell kötni,
 - potenciálkiegyenlítő lemezek és az azokat összekötő kábel,
 - potenciálkiegyenlítő (spirál) kábel,
 - földelő túske.

Földelési pontonként két töltésgyűjtő lemezt kell alkalmazni, melyeket egymással összekötve és átellenes irányban kell felhelyezni úgy, hogy azok lehetőleg a csőpalást alá és tetejére essenek. A fentiekben bemutatott földelő eszközöktől eltérő konstrukciójú, de funkcionalitását tekintve egyenértékű eszközök is alkalmazhatók.

13. KÖRNYEZETVÉDELEM

A gázellátó rendszer üzemeltetése, karbantartása, javítása során az **1995. évi LIII. törvényben** előírtak szerint kell gondoskodni a környezeti elemek, a föld, a levegő, a víz, az élővilág, valamint az ember által létrehozott épített (mesterséges) környezet, továbbá ezek összetevői védelméről. A Társaság környezetvédelmi tevékenysége a **5601_00_F_K Környezetvédelmi szabályzatban** szabályozott.

Az utasítás előírásai a Társaság valamennyi dolgozójára vonatkoznak. A Társaság részére munkát végző külső szervezetek esetében - a munka jellegéhez igazodva - a megbízási (vállalkozási) szerződés rendelkezik az integrált irányítási rendszer részét képező dokumentumok átadásáról és előírásainak a munkálatok során történő érvényesítéséről.

Ezen utasítás **7. fejezetéhez** tartozó gázelosztó vezeték rekonstrukciós munka vezetéképítési tevékenység, ezért a vonatkozó környezetvédelmi előírásokat a **3211_01_U_G TT 1000 Gázelosztó vezeték létesítése** című technológiai utasítás tartalmazza.